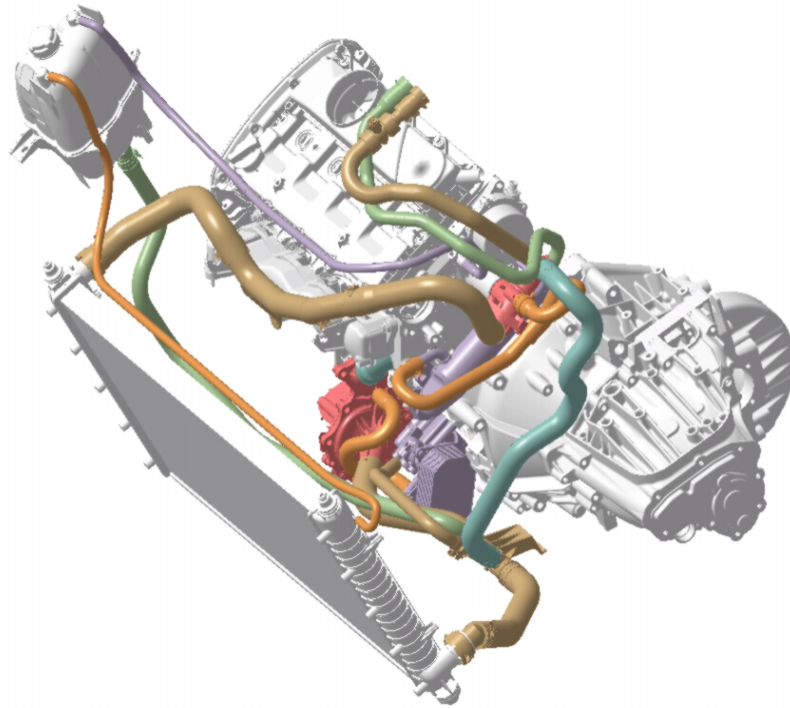


# I.E.S. LA PALMA



*Nombre de Usuario de mi Instituto: 45LaPalma*

*Perfil: Electromecánica de vehículos( Grado Medio)*

*Equipo A: Sistema de Refrigeración.*

*Alumno 1: J. Antonio Alonso Robledo*

*Alumno 2: Ismael Díaz Moreno*

*Profesor tutor: Juan Alfonso Martínez Morales*

## **INDICE**

- 1). INTRODUCCIÓN.**
- 2) TIPOS DE REFRIGERACION.**
- 3) ELEMENTOS DEL SISTEMA.**
- 4) PARTICULARIDADES DEL SISTEMA.**
- 5) COMPROBACIONES.**

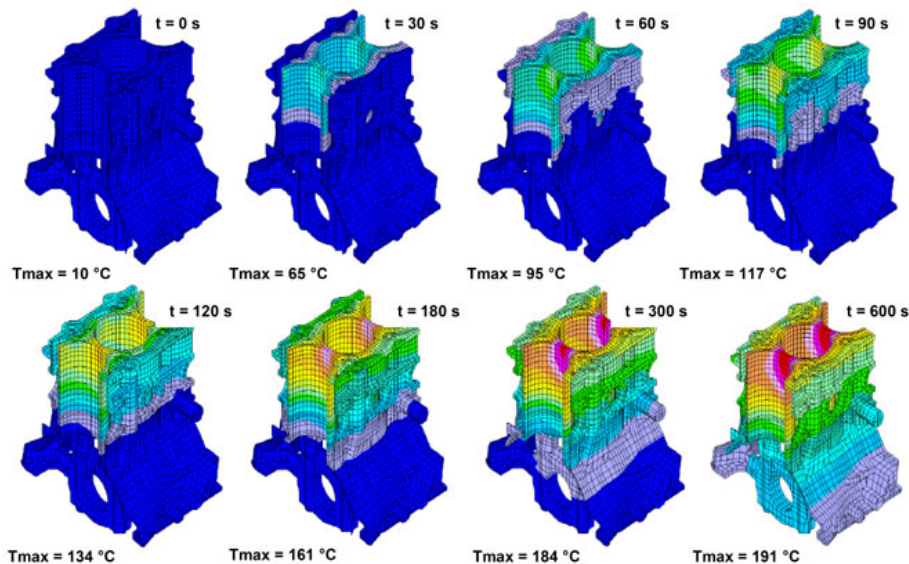
## 1) INTRODUCCIÓN.

### La función de la refrigeración.

Con el fin de obtener un buen rendimiento térmico durante el proceso de combustión se generan muy altas temperaturas, pudiendo superar de forma instantánea los 2000°C. La expansión y posterior expulsión de los gases quemados, y la entrada de gases frescos evacuan parte de este calor. Sin embargo, las temperaturas siguen siendo tan altas que podrían originar grandes dilataciones y deformaciones permanentes si no se dispone de un sistema de refrigeración.

Como se puede observar en el gráfico la evolución de la temperatura desde el momento del arranque motor es progresiva y rápida, por lo que debemos de tener un buen sistema de refrigeración en todo momento, para optimizar el funcionamiento del motor.

Destacar que la primera marca de automóviles Americana en montar en sus motores un sistema de refrigeración fue Cadillac hace casi un siglo.



## 2) TIPOS DE REFRIGERACIÓN.

### A) Refrigeración por aire

En este tipo de refrigeración, el motor cede calor directamente al aire que se pone en contacto con él. Para facilitar el acceso del aire, el bloque de estos motores está constituido por cilindros independientes, a su alrededor funde unas aletas, cuyo objetivo es aumentar la superficie, tanto como del cilindro como de la culata, permitiendo que haya más cantidad de aire en contacto con las zonas calientes.

#### -Ventajas e inconvenientes de la refrigeración por aire:

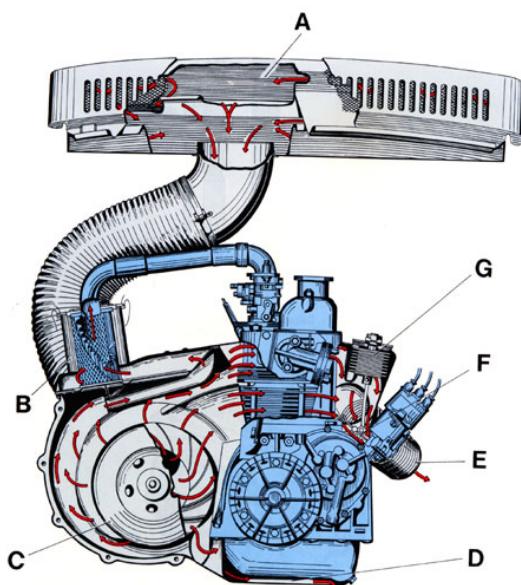
##### *-ventajas:*

La temperatura de régimen se alcanza más rápidamente reduciendo los desgastes en frío. Se mantienen temperaturas más altas, por lo que el rendimiento térmico es mayor.

##### *-Inconvenientes:*

Las mayores temperaturas obligan a aumentar el juego de montaje entre las piezas; los riesgos de autoencendido crecen y empeora el llenado de los cilindros.

El motor es más ruidoso al no existir la cámara de agua que amortiguan el ruido, por el contrario las aletas lo amplifican.

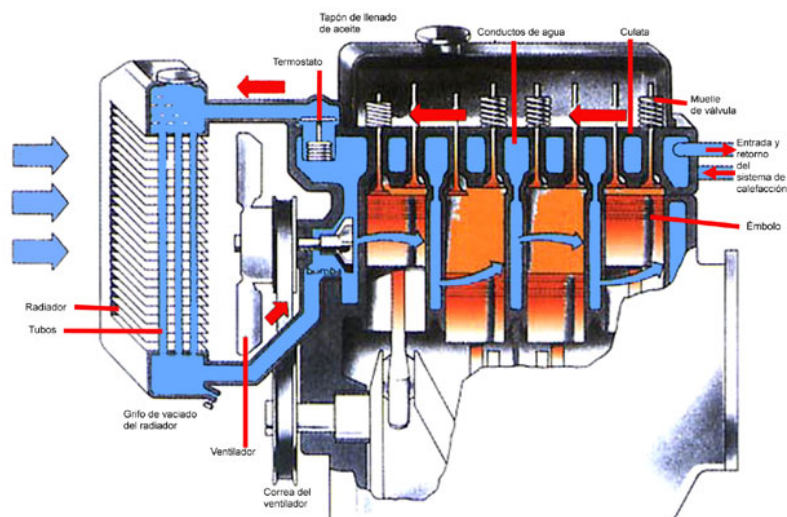


## B) La refrigeración por agua

El sistema de refrigeración por agua utiliza un líquido a base de agua como medio para extraer el calor del motor y transportarlo hasta el radiador donde es cedido al aire.

El líquido de refrigeración puede ser utilizado con otros fines:

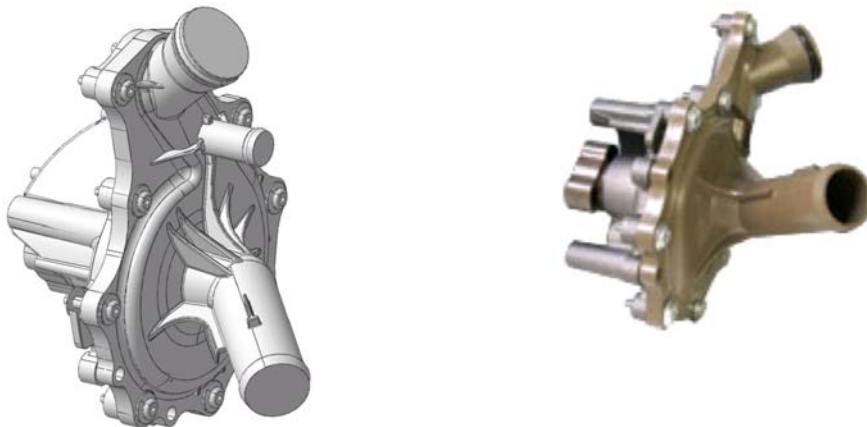
- Para la calefacción del habitáculo.
- Calefacción del colector de admisión.
- Refrigeración del aceite engrase.
- Refrigeración del aceite del cambio automático.
- Refrigeración del turbocompresor.
- Calefacción adicional del habitáculo.



### 3) ELEMENTOS DEL SISTEMA .

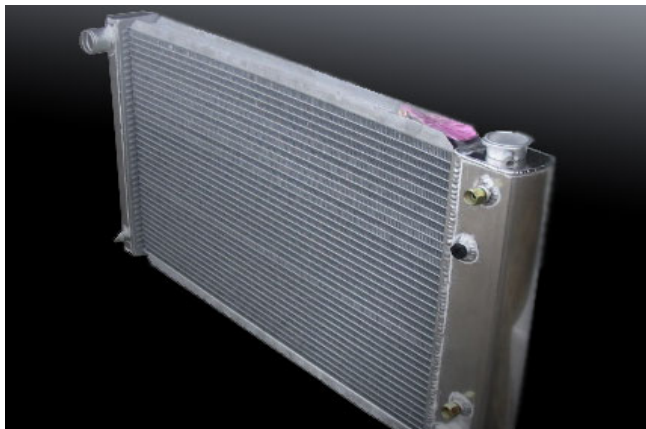
#### a) La bomba de agua.

La bomba de agua es la encargada circular el líquido de refrigeración por el circuito, es de tipo centrífugo y recibe movimiento del cigüeñal por medio de una correa. La velocidad del líquido impulsado por la bomba aumenta con el número de revoluciones del tal manera que se mejora la efectividad de la refrigeración cuando el motor genera más calor.



#### b) El radiador

El radiador es un intercambiador de calor entre el líquido y el aire. El calor, transmitido al líquido refrigerante por el motor, es cedido en parte al aire a su paso por el radiador. Se sitúa sobre el vehículo de tal forma que pueda recibir el viento de la marcha, adicionalmente se dispone un ventilador que suministra una corriente de aire.

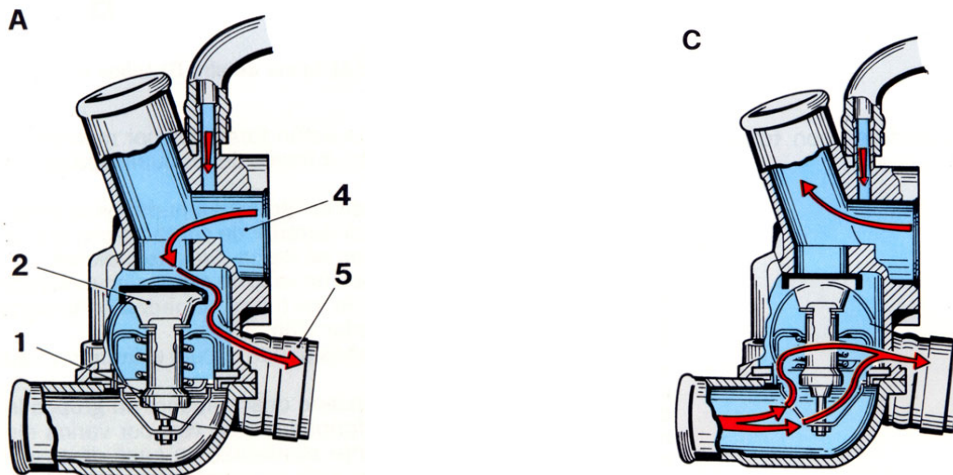


### c) El termostato

Durante el funcionamiento del motor en frío es cuando se produce los mayores desgaste y el consumo de combustible, por lo tanto es preciso que alcance su temperatura de régimen lo mas pronto posible. Con este fin se intercala en el circuito de refrigeración el termostato. consiste en una válvula que controla el paso de liquido entre el motor y el radiador, de forma que solo cuando el refrigerante a alcanzado la temperatura adecuada, se abre dejándolo pasar al radiador.



Funcionamiento:



En la primera fase de actuación con el motor frío (A)° el líquido refrigerante no pasa al radiador a enfriarse y es recogido por la bomba tal como sale de la culata.

En la fase (C ) con el motor caliente, el agua pasa de la culata directamente al radiador a enfriarse cerrandose la parte superior del termostato.

### *Termostato pilotado.*

Este sistema permite reducir el consumo y la contaminación en un 1% con respecto a un termostato clásico.

Esto se debe a una mejor gestión de la temperatura del refrigerante, por tanto tendrá una mejor combustión y una disminución de los rozamientos.

### Descripción.:

La base del elemento es un termostato clásico cuya abertura máxima está a 105°C.

Integrado al termostato, se encuentra un elemento calentador dirigido por el calculador motor multifunciones.



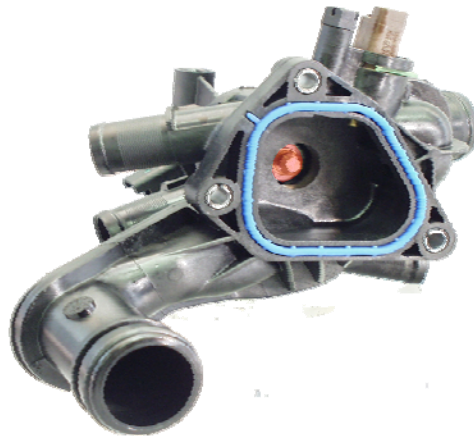
El conjunto es indisociable de la Caja de Salida de Agua.

Con una baja carga motor, en el momento del aumento de temperatura, el termostato funciona como un termostato clásico y el calculador motor no interviene(abertura 105° C).

Con una carga fuerte los intercambios térmicos a nivel de la cámara de combustión son más importantes, entonces la temperatura de funcionamiento del motor aumenta rápidamente, con esta temperatura de abertura (105°C) hay riesgo de exceder de este valor y el líquido puede entrar en ebullición.

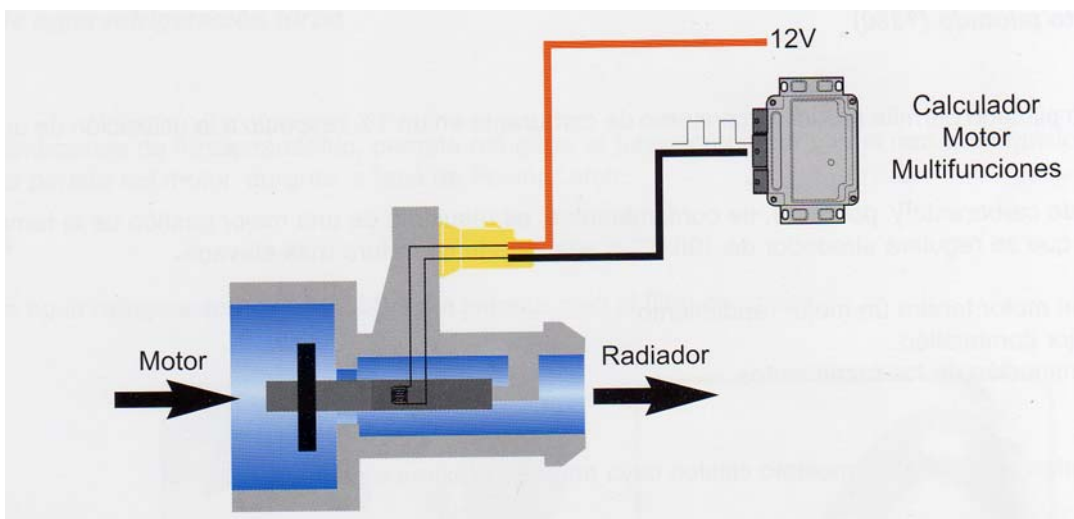


Para evitar la ebullición y el consumo de energía ocasionado por el grupo motoventilador, el calculador pilota el termostato para anticipar su abertura.



Esta abertura provocada por el calculador. Motor corresponde a una abertura del termostato de 85°C. De igual forma puede prolongar el tiempo de abertura manteniendo la alimentación forzándolo a quedar abierto.

Consecuentemente se tiene una regulación de la temperatura a 105°C limitando la puesta en funcionamiento del grupo motoventilador y por ende, del consumo de energía eléctrica, y por tanto de combustible.



El comando del termostato es de tipo RCO según su cartografía determinada y depende de

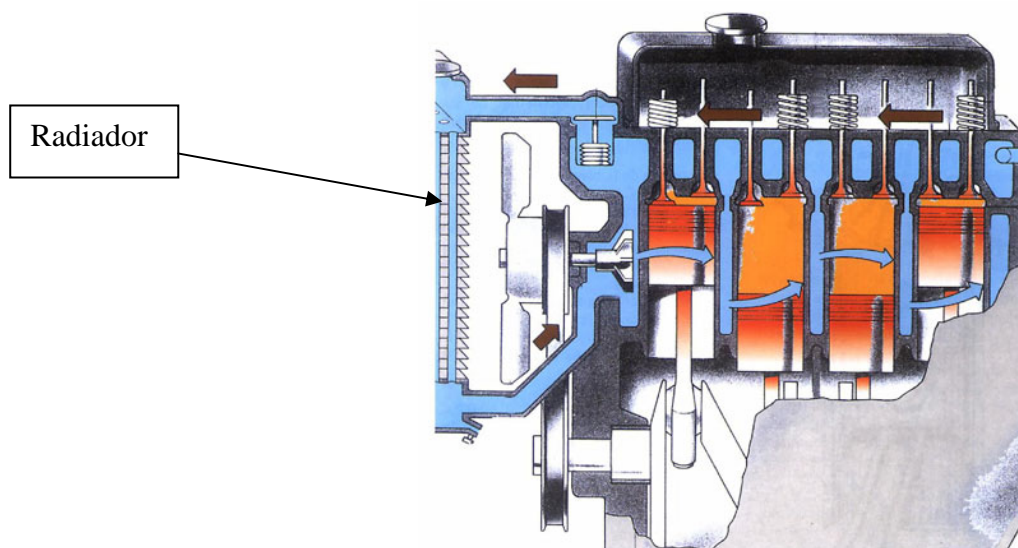
- La carga del motor.
- Del régimen de revoluciones.
- De la temperatura del líquido de refrigeración.

Destacar que la temperatura real del líquido refrigerante es diferente de la temperatura visualizada en el cuadro de instrumentos para no inquietar al conductor.

De esta forma, sólo la información dada en el útil de diagnosis en parámetros, es real.

#### d)El ventilador

El ventilador es el encargado de generar una corriente de aire, que unida a la que origina la marcha del vehículo, pasa a través del radiador intercambiando su temperatura con el líquido refrigerante.



TIPOS DE MONTAJES:

- 1) Electroventilador
- 2) Ventilador de acoplamiento viscoso

## Electroventilador.



Es un motor eléctrico cuya potencia depende de las características de ventilador.  
El ventilador se conecta y desconecta automáticamente mediante un interruptor térmico.  
El circuito eléctrico básico se compone de un termocontacto, un relé y el propio motor eléctrico.

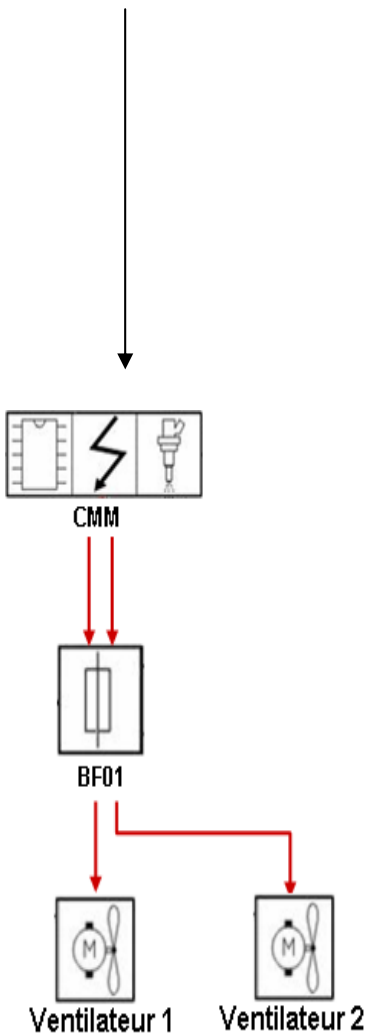
Se montan diferentes variantes:

- Un solo ventilador con dos velocidades.
- Dos ventiladores, con accionamientos escalonados.
- Dos ventiladores con dos velocidades.
- Ventilador adicional.
- Otros.

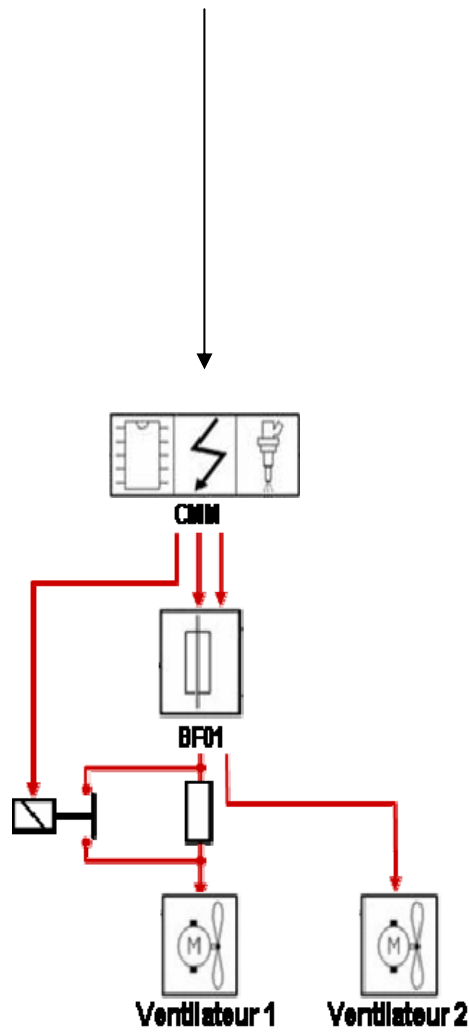
●	<b>PEQUEÑA VELOCIDAD</b>
●	Activación a 95°C
●	Desactivación a 92°C

●	<b>GRAN VELOCIDAD</b>
●	Activación a 100°C
●	Desactivación a 97°C

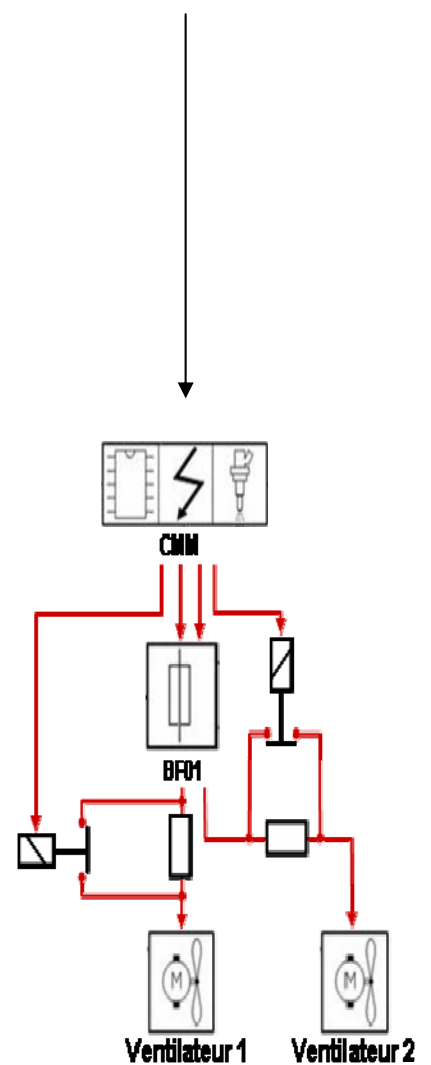
**2 VENTILADORES  
Y UNA SOLA  
VELOCIDAD POR  
VENTILADOR.**



**PEQUEÑA VELOCIDAD EN  
VENTILADOR 1 ( RESISTENCIA ) Y GRAN  
VELOCIDAD EN  
VENTILADORES 1 Y 2**



**PEQUEÑA VELOCIDAD  
( RESISTENCIAS ) Y GRAN  
VELOCIDAD VENTILADOR 1 Y  
2 DE MANERA SIMULTANEA.**



Ventilador de acoplamiento viscoso.

Mediante este sistema se consigue dos velocidades de rotación del ventilador en función de la temperatura del aire que pasa a través del radiador.

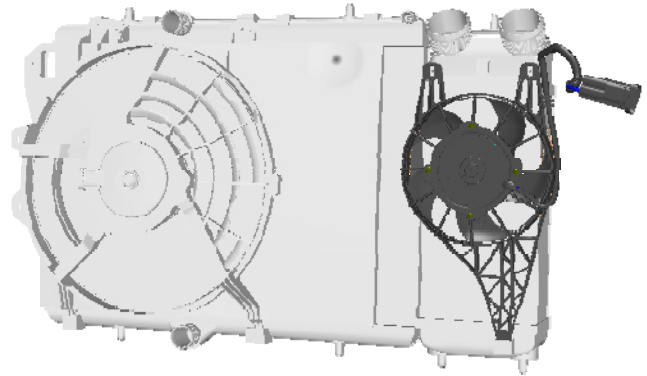
El dispositivo va montado sobre el eje de la bomba de agua, de forma que queda expuesto al aire que atraviesa el radiador. Recibe movimiento desde la polea del cigüeñal a través de una correa. Como medio de acoplamiento entre el eje y el ventilador se utiliza aceite de silicona.



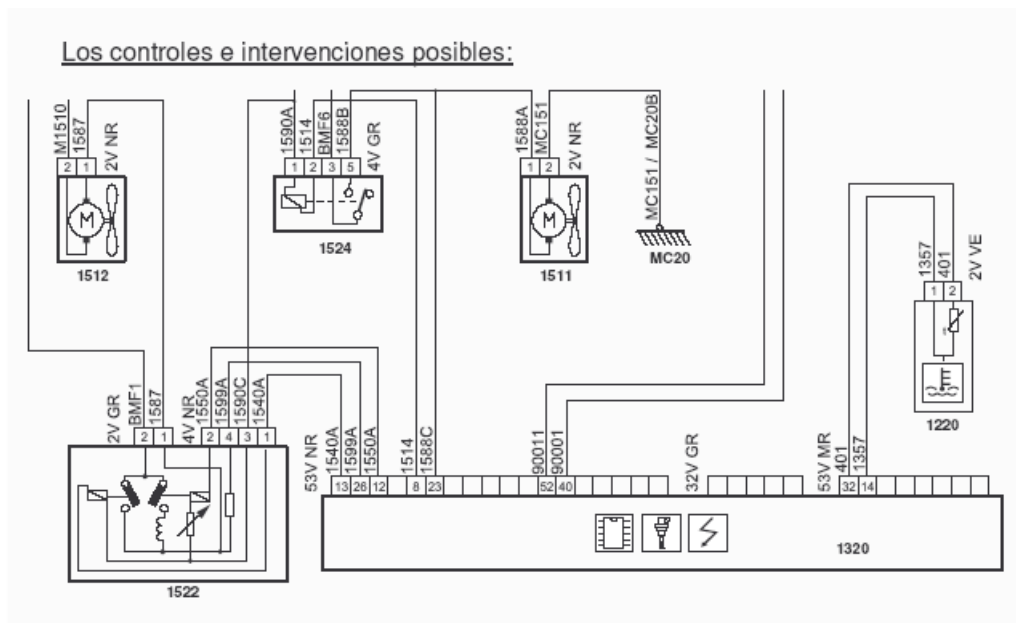
Ventilador adicional.

**Su función es aportar una refrigeración adicional al ventilador principal.**

Va situado en la zona delantera derecha y enfría principalmente la zona del alternador.



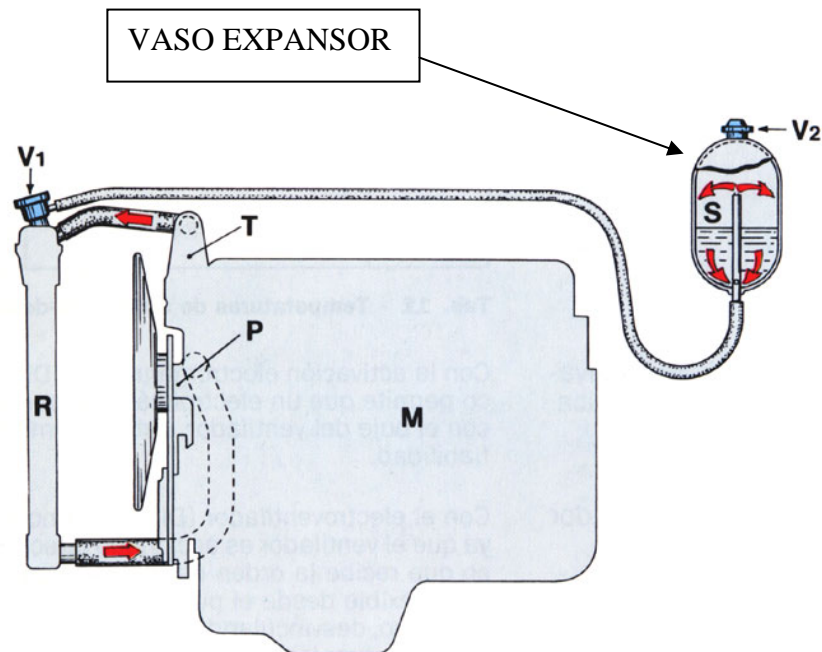
Esquema eléctrico del ventilador adicional.



### E) Vaso expansor.

Este elemento está conectado al circuito de refrigeración y compensa las variaciones del volumen del mismo.

Esto lo realiza recogiendo el líquido sobrante cuando este aumenta de temperatura y cediendo líquido al circuito cuando desciende la temperatura del fluido y disminuye su volumen.



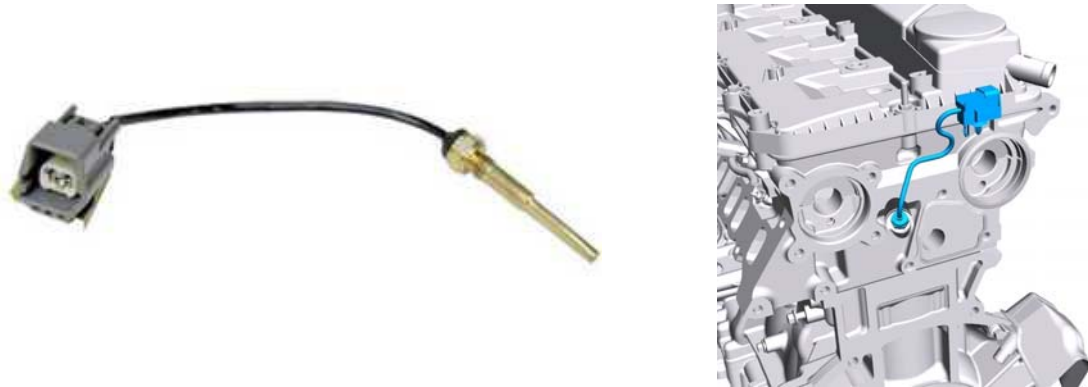
En el vaso expansor generalmente en el tapón de llenado lleva incorporada dos válvulas de seguridad, ambas en reposo permanecen cerradas para hacer **hermético el circuito y así aumentar la temperatura de ebullición del líquido refrigerante.**

Si por cualquier causa se produce una depresión en el interior del circuito de refrigeración, se abre una de ellas permitiendo la entrada de aire.

De igual manera si se produce una sobrepresión se abre la otra válvula permitiendo escapar este exceso.

Estas válvulas pueden ir situadas bien en el tapón del vaso o en el tapón del radiador.(V1-V2)

F) Sonda de temperatura de agua.



Es del tipo NTC y facilita información a la unidad control de motor.

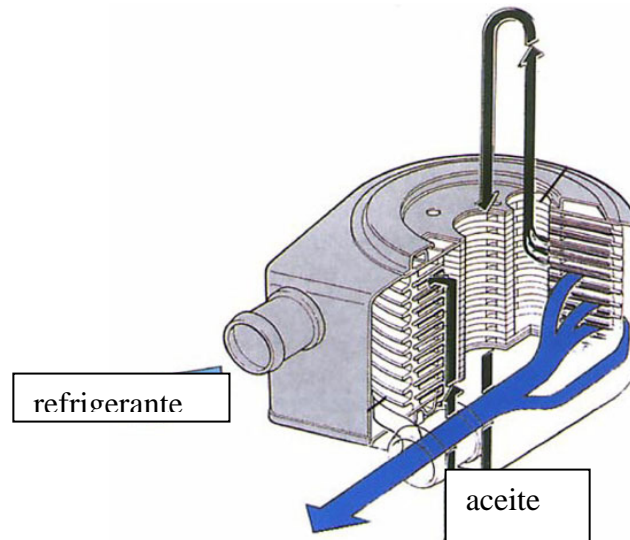
#### 4) PARTICULARIDADES DEL SISTEMA

A) Intercambiador de calor de aceite motor.





Algunos fabricantes optan por montar este elemento, para estabilizar la temperatura del aceite de lubricación, mejorando el engrase motor, para ello colocan el intercambiador conectado con el circuito de refrigeración. Así el aceite cede temperatura al líquido refrigerante.



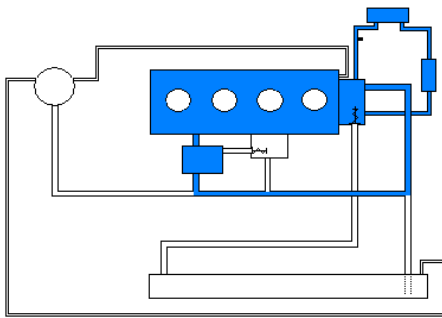
Hay una variante y evolución de este sistema de mejora que consiste en colocar un termostato que permita pasar o no el agua al interior del sistema. Con ello se consigue que el aceite de lubricación alcance más rápidamente posible la temperatura de funcionamiento.



**Intercambiador térmico agua/ aceite + termostato secundario.**

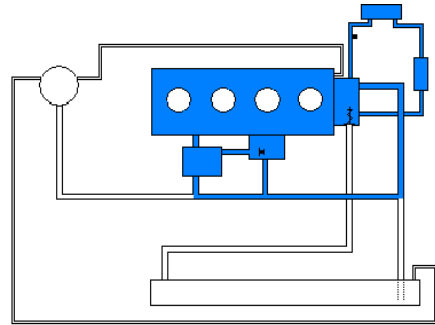
─ T° agua motor inferior 65°C

El termostato no autoriza el paso del líquido de refrigeración en el intercambiador para obtener un aumento de temperatura más rápido del aceite motor.



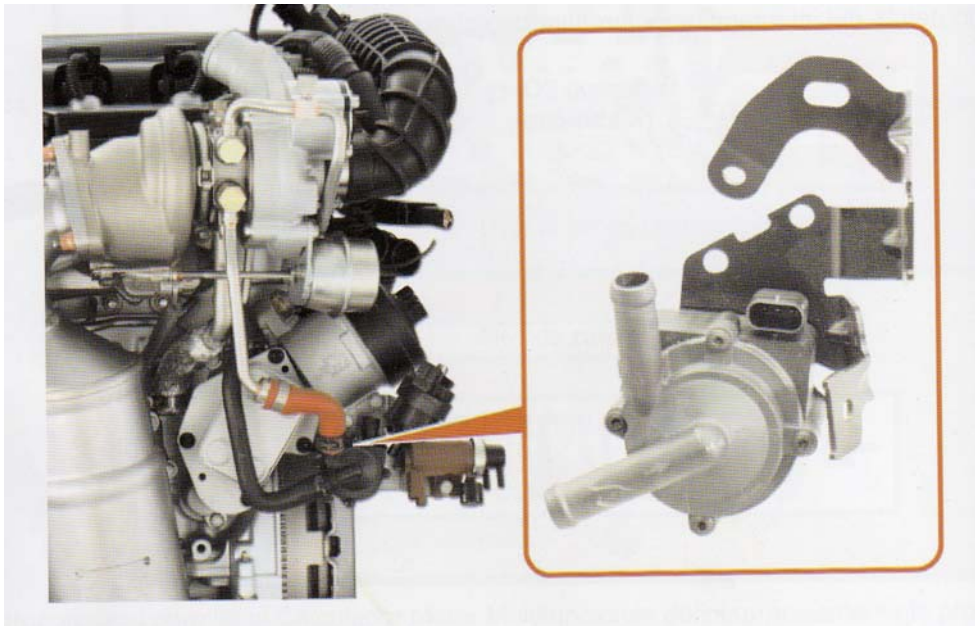
T° agua motor superior 65 °C

La temperatura motor aumenta hasta el momento en que se hace posible el intercambio calorífico agua/aceite para una regulación de la temperatura del aceite motor.



**B) REFRIGERACION DEL TURBOCOMPRESOR DESDE EL SISTEMA DE REFRIGERACIÓN.**

En algunos modelos, el turbo es refrigerado por el líquido refrigerante a través de una pequeña bomba de agua, comandada por el calculador. La bomba actúa como un motor paso a paso en funcionamiento del motor y después de la parada del mismo (POWE LATCH).



El calculador –motor suministra con:

- 12V. Alimentación.
- Masa.
- El comando.

La bomba lleva una pequeña tarjeta electrónica interna administrada por el calculador.

### Líquido refrigerante

El empleo de agua pura como líquido de refrigeración presenta ciertos inconvenientes, el mayor de ellos es que para temperaturas inferiores a 0°C se congela aumentando su volumen, lo que puede dar lugar a graves averías en el circuito, pudiendo aparecer grietas en el bloque de los cilindros o en el radiador.

### -Anticongelantes:

Es un preparado, mezcla de agua y diversos aditivos los cuales tratan de conseguir las siguientes características:

- Rebajar el punto de congelación .
- Proteger a los metales de la corrosivo .
- Evitar la formación de espuma.

### Averías en al refrigeración

Los síntomas de avería que afectan al sistema de refrigeración son los siguientes:

A) -Fuga de liquido refrigerante.

Fugas mas frecuentes:

- los manguitos
- picaduras en el radiador
- la bomba de agua
- la junta de culata
- el calefactor del interior del vehículo.

B) -el motor se calienta en exceso.

- bajo nivel de liquido refrigerante
- mal funcionamiento del termostato.
- mal funcionamiento de termocontacto.
- Radiador sucio.
- correa de la bomba de agua floja o rota.
- tras causas ajenas al motor.

C) El motor tarda en alcanzar la temperatura de régimen.

Generalmente se deba a que el termostato no cierra correctamente, permitiendo el paso de liquido al radiador estando le motor frío.

D) Otra causa menos frecuente es el funcionamiento continuo del electroventilador.

## **5) COMPROBACIONES**

### Estanqueidad del circuito

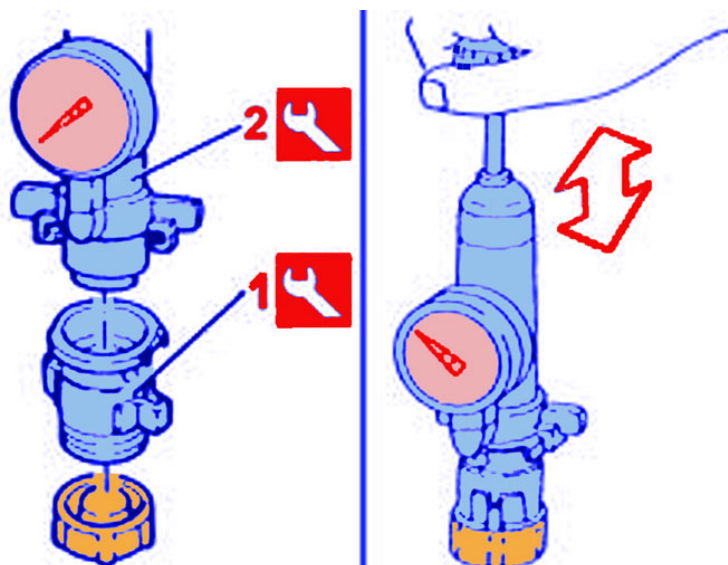
:

Extraer el tapón del radiador o del vaso de expansión y montar en su lugar el útil de comprobación. Llevar le motor a su temperatura de régimen. Bombear el útil hasta conseguir una presión de 0,1 bar por encima de la presión de tarado de la válvula del tapón. Comprobar que la presión se mantenga , si desciende buscarle la fuga.



Válvulas del tapón:

Para realizar la verificación del tapón emplear el mismo útil que en la comprobación anterior. Adaptar el tapón sobre el útil y bombear asta alcanzar la presión de tarado de la válvula de 1 a 1,6 bares. Se admite una tolerancia de  $\pm 0,1$  bar.



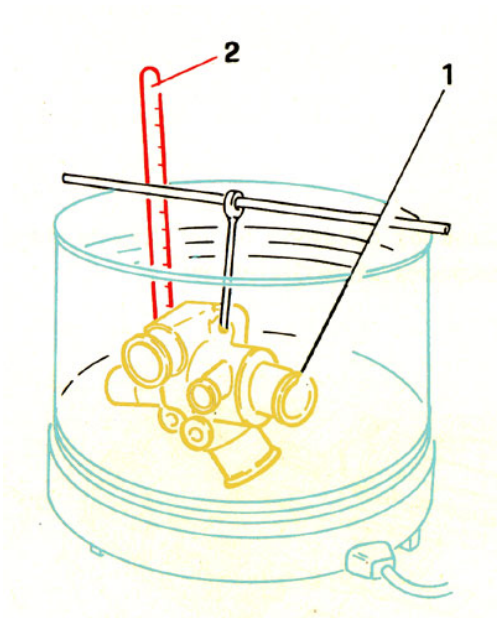
### Termostato:

Esta válvula controla el paso del líquido del motor hacia el radiador. Desmontar el termostato de su alojamiento. Vaciar el líquido hasta el nivel apropiado. Para comprobar el termostato sumergirlo en recipiente con agua con agua y calentarla, controlar la temperatura con un termómetro y verificar.

La temperatura a la que comienza abrirse es de 80 a 86 grados.

La temperatura a la que termina de abrirse es de 95 a 100 grados.

Y el recorrido de la válvula es de 7 a 8 mm.



### Bomba de agua:

Las averías mas frecuente de la bomba son la perdida de agua a través del reten del árbol de mando y la aparición de ruidos producidos generalmente por el mal estado de los rodamientos. En estos casos lo único que se puede realizar es la sustitución de la bomba de agua.

### Electroventilador y termocontacto:

Para comprobarlo poner el motor en marcha y esperar a que alcance la temperatura de conexión del electroventilador. Si ha pasado un tiempo y se nota un aumento de nivel en el vaso de expansión y el electroventilador no se a conectado, realizar la siguiente prueba, extraer los terminales del termocontacto y hacer una conexión entre ellos, y si el electroventilador salta comprobar el termocontacto.

### Comprobación del termocontacto.

Comprobar que, cuando se alcanza la temperatura de conexión, el ohmetro pasa de marcar resistencias infinita a resistencias cero y dejar que se enfríe y comprobar que la temperatura de desconexión el ohmetro pasa a marcar resistencia infinita.

### Comprobación del motor eléctrico.

Se puede par los siguientes casos:

- El motor no funciona en tal caso sustituirlo.
- El motor funciona comprobar otros los elememtos del circuito electrico del ventilador.
- El motor no alcanza la suficiente velocidad de rotación,si no da el valor de amperio dicho por el fabricante sustituirlo.

### Purgado del circuito de refrigeración.

- Colocar los tapones de vaciado.
- Abrir los purgadores.
- Poner el mando de calefacción a temperatura máxima.
- Llenar el circuito a través del bote de expansión.
- Cerrar los purgadores cuando el liquido comience a salir sin burbuja(del bajo al mas alto).
- Ajustar el nivel del liquido en el bote de expansion y poner el tapon,arrancar el motor y esperar q se conecte el electroventilador.
- Dejar enfriar el motor y el liquido debera de estar entre las marcas del minimo y del máximo del bote de expansion.