

**I.F.P.S. CIUDAD DEL APRENDIZ**

**VIGUER 376**

**ELECTROMECAÁNICA / TECNOLOGÍA**

**A**

# *Sistemas de refrigeracion y calefaccion de los motores actuales*



Alumnos:

**ADRIÁN LANUZA SANZ**

**DANIEL LOZANO FABRICH**

Tutor:

**LUIS CIRIA LÓPEZ**

# ÍNDICE

## **1- Introducción**

## **2- Cualidades del sistema de refrigeración**

### **3- Refrigeración por aire**

3.1-. Refrigeración con el viento de la marcha

3.2-. Refrigeración por aire forzado

### **4- Refrigeración líquida**

4.1-. El termosifón

4.2-. Circuito con bomba

4.3-. Circuito presurizado con bomba y vaso expansor

4.4-. Circuito con gestión centralizada por de la temperatura de agua por la UCE y sus sistemas de seguridad.

### **5- Otros tipos de refrigeración**

5.1-. Refrigeración por aceite

5.2-. Refrigeración de válvulas

5.3- Refrigeración por aceite de la cabeza del pistón

5.4-. Influencia del encendido en la refrigeración

5.5-. Influencia de la inyección en la refrigeración

5.6-. Influencia del aire acondicionado en la refrigeración

5.7-. El intercooler de sobrealimentación

5.8-. Ventilación y calefacción del habitáculo

5.9-. Intercambiador aceite-agua

5.10-. Intercambiador aceite-aire.

5.11-. Termosumergido

5.12-. Refrigerador de combustible

5.13-. Calefactores de admisión

### **6- Elementos de un circuito de refrigeración**

6.1-. Radiador

6.2-. Bomba

6.3-. Cámaras de refrigeración y sus conductos

6.4-. Termostato

6.5-. Vaso expansor y el tapón

6.6-. Ventilador

6.6.1-. Ventilador por acoplamiento viscoso

6.6.2-. Electroventilador

6.6.3-. Ventilador con embrague electromagnético

6.7-. Termocontacto

6.8-. Termoresistencia o sonda de temperatura

6.9-. Caja de distribución

6.10-. El líquido refrigerante

## **1-. Introducción:**

Los motores térmicos como su propio nombre indica funcionan aprovechando una parte de la energía calorífica que se genera en una combustión para crear movimiento (la otra parte se transforma en calor en las paredes del cilindro, el pistón y la culata), este movimiento genera rozamiento, el cual también genera calor. El calor en piezas metálicas, como son las del motor, genera dilataciones, estas hacen que aumente el rozamiento y por lo tanto gripajes, rozaduras, deformaciones, y otros daños que producen un mal funcionamiento del motor, de aquí la necesidad de un sistema de refrigeración y lubricación del motor que permita alcanzar rápidamente la temperatura de régimen para evitar los desgastes en frío y permita mantener dicha temperatura durante su funcionamiento. A continuación exponemos los distintos tipos de sistema de refrigeración, las cualidades que debe tener, su funcionamiento, sus componentes, así como la evolución averías y diagnóstico.

## **2-.Cualidades del sistema de refrigeración:**

La misión del circuito de refrigeración es evacuar calor de los distintos órganos del motor, el problema es, qué, hay que guardar un compromiso entre:

Evacuar una parte del calor o evacuar demasiado.

Si se evacua demasiado calor y la temperatura desciende, la mezcla de combustible y comburente puede llegar a condensarse en las paredes del colector de admisión y en las paredes de los cilindros, fenómeno éste, que se le conoce como efecto pared, impidiendo que la mezcla que se introduce en los pistones pierda una de los componentes necesarios para realizar una buena mezcla es decir, la homogeneidad, y obtenemos que el comburente se deslice por las paredes del cilindro se mezcle con el aceite del carter, alterando las funciones para las que ha sido creado, como por ejemplo la viscosidad del lubricante, esto hace que se incrementen los rozamientos, disminuya el rendimiento y las holguras terminen siendo excesivas.

Por otra parte si no evacua el calor suficiente, el llenado de los cilindros empeora, no hay holguras suficientes, lo cual aumenta los rozamientos, se pierden las cualidades del refrigerante y del aceite, se producen deformaciones en un gran número de piezas que conllevan fugas o mal funcionamiento, también se pueden dañar los distintos captadores o actuadores electrónicos del motor.

Es decir: el circuito de refrigeración tiene la misión de mantener el motor a una temperatura adecuada para su funcionamiento (temperatura de régimen).

Para que pueda ejercer su función, dispone de diversos elementos que definiremos brevemente, y a continuación se explicaran uno a uno su funcionamiento.

### **COMPONENTES**

*Las aletas*, en motores refrigerados por aire aumentan la superficie de contacto del aire para evacuar mejor el calor.

**Las cámaras de refrigeración**, en motores refrigerados por agua ponen en contacto el líquido refrigerante con el bloque o las camisas directamente.

**El radiador**, actúa de forma parecida a las aletas pero refrigerando el líquido (puede incluir tapón en el mismo o en el vaso expansor).

**El termostato**, abre y cierra el paso de líquido del bloque y la culata al radiador para que alcance rápidamente la temperatura de régimen.

**La bomba de agua**, impulsa el refrigerante y hace que circule por el circuito.

**El vaso expansor**, compensa las contracciones y dilataciones del líquido, sirve de reserva y es utilizado para verificar el nivel del refrigerante.

**El tapón del circuito**, tiene por misión controlar la presión del circuito, además de impedir la salida del líquido cuando todo funciona correctamente.

## **FUNCIONAMIENTO**

**Las aletas** están fundamentadas en el intercambio de calor que se realiza cuando dos cuerpos están en contacto a distinta temperatura (metal y aire).

**Cámaras de refrigeración** su funcionamiento es similar a las aletas, pero en este caso sustituimos el aire por el líquido refrigerante.

**El radiador** nos encontramos con otro intercambiador de calor, que nos refrigera el líquido refrigerante procedente de las cámaras de refrigeración alojadas en el bloque del motor. La corriente de aire puede proceder por la velocidad del vehículo o por el giro de un ventilador.

**El termostato**, va dispuesto normalmente, próximo a la culata y regula la circulación del refrigerante en función de su temperatura, está compuesto por un elemento dilatante al contacto con la temperatura del líquido refrigerante.

**La bomba de agua** es el corazón del sistema en los circuitos de circulación forzada, puede ir arrastrada por correa, o por un motor eléctrico.

**El vaso expansor**, recipiente donde el líquido refrigerante se almacena, así como permitir incrementar la temperatura, gracias al aumento de presión, sin llegar a ebullición.

**El tapón del circuito**, dependiendo del circuito podemos distinguir dos tipos:

El tapón del circuito **abierto** que va alojado en el radiador siendo su misión verter al exterior el refrigerante como consecuencia de la dilatación por el calor, este componente actualmente tiene uso en los vehículos históricos.

En los circuitos **presurizados** va alojada en el vaso expansor permitiendo el llenado de refrigerante así como el control de la presión de dicho circuito.

**El ventilador**, genera una corriente de aire frente al radiador para enfriarlo, su puesta en marcha puede realizarse por distintos métodos.

**El termocontacto** conecta el ventilador de accionamiento eléctrico según la temperatura del agua. Aunque actualmente no se utiliza, sino que una termorresistencia informa a la UCE de gestión de motor y esta activa el electroventilador.

**El líquido refrigerante**, si estuviera compuesto solamente por agua, en climas fríos a temperaturas inferiores a 0°C se congelaría y el aumento de volumen puede provocar deterioros importantes en los distintos componentes que lo forman. Antiguamente el uso del vino estaba muy extendido, el alcohol que lo forma impedía su congelación. Actualmente es una mezcla de agua y aditivos, el principal es anticongelante (glicerina o alcohol) y según la normativa vigente, obliga a la recogida del líquido usado y guardarse por separado para posteriormente se proceda a su recogida por empresas especializadas y está totalmente prohibido verterlo por la red de alcantarillado.

Las cualidades que debe reunir son las siguientes:

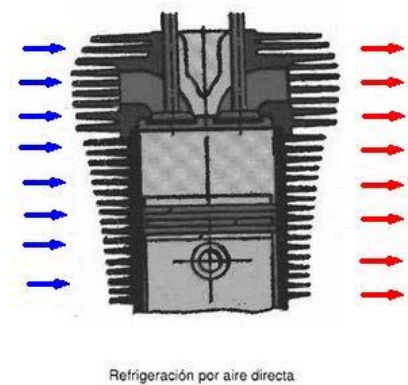
Rebajar el punto de congelación

No formar espuma

No atacar a los metales

No descomponerse por las corrientes estáticas producidas por la circulación de tuberías metálicas

### **3.-Refrigeración por aire**



El sistema de refrigeración por aire se basa en que una corriente de aire entre en contacto con las paredes del cilindro, para aumentar la superficie de contacto y por tanto disipar mayor cantidad de calor, los cilindros están provistos de aletas las cuales son atravesadas por una corriente de aire.

Este sistema tiene ventajas como su sencillez, prácticamente nulo mantenimiento, su mayor rendimiento térmico, menor peso y tamaño, mayor capacidad de alcanzar la temperatura de régimen.

Algunos inconvenientes, las aletas amplifican el ruido y las vibraciones del motor, si la temperatura del aire es elevada, la refrigeración no es eficaz, en un motor longitudinal con cilindros en línea los primeros se refrigeran más que los últimos, provocando un desnivel térmico importante, que las emisiones contaminantes sean mayores y un mayor desgaste.

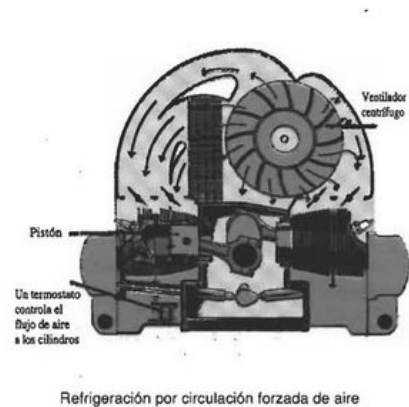
### 3.1.-Refrigeración con el viento de la marcha o directa



Este sistema aprovecha el viento de la marcha para disipar calor, se monta en vehículos como motocicletas y aviones, el motor va descubierto y el viento de la marcha a su paso por las aletas de los cilindros disipa parte del calor, el problema es que en parado no hay prácticamente refrigeración y a gran velocidad es excesiva, además de que las aletas tienen un gran tamaño. Este sistema de refrigeración es muy sencillo y el único mantenimiento que precisa es su limpieza.

En motocicletas presenta el inconveniente de en épocas calurosas la concentración de calor puede resultar molesta al circular a baja velocidad

### 3.2.-Refrigeración por aire forzado

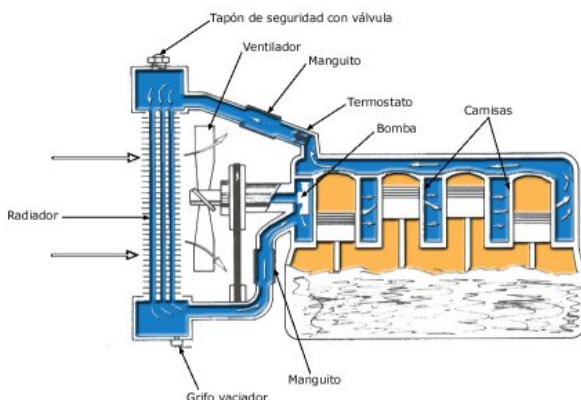


Este sistema presenta menos problemas que el anterior, debido a que el motor está siempre refrigerado, tanto en parado como en dinámico, puesto que el flujo de aire que pasa por las aletas del cilindro es constante y aumenta con las revoluciones, solo depende de la temperatura del aire y además puede utilizarse en motores estáticos en los cuales se busca fiabilidad y no rendimiento, en motocicletas en las que el motor va cubierto respecto al viento de la marcha (scooters por ejemplo) o en algún que otro coche clásico.

Para generar el flujo de aire constante disponemos de uno o varios ventiladores (los cuales pueden ir unidos al cigüeñal directamente, por una correa al cigüeñal) y una carcasa que recircula ese flujo de aire hacia las aletas de los cilindros, las cuales son de menor tamaño que las de refrigeración con el viento de la marcha.

El mantenimiento del sistema es mínimo solo se reduce a mantener limpio el circuito y la revisión de la correa transmisora, su rotura impide la circulación de aire

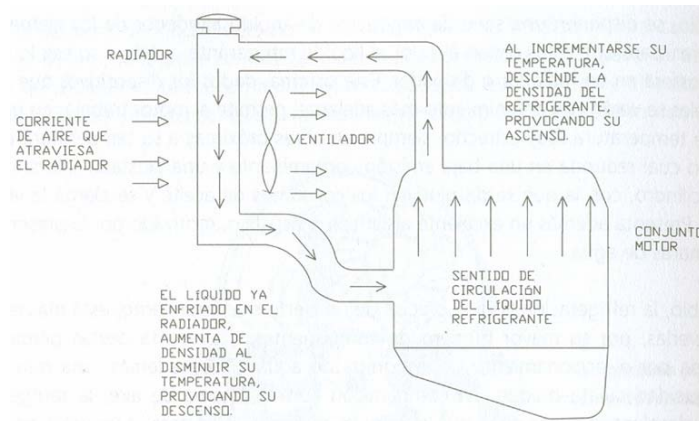
### 4.-Refrigeración líquida



La refrigeración líquida basa su funcionamiento en transferir calor del motor al líquido refrigerante y de este al aire a través del radiador, para ello necesitamos unas cámaras alrededor de los cilindros y la culata del menor espesor posible y la mayor superficie de contacto posible, un líquido refrigerante con buenas cualidades químicas y térmicas, un radiador que disipe el calor adquirido por el refrigerante, además necesitamos un sistema que nos garantice la

circulación del líquido por el circuito, que puede ser una bomba rotativa o por el fenómeno del termosifón. A continuación desarrollaremos los distintos sistemas de refrigeración líquida.

### **4.1.-El termosifón**



El termosifón a diferencia de los otros métodos de refrigeración no es un sistema, sino un fenómeno, entre el agua caliente del motor y el agua fría del radiador hay una diferencia de densidades debido a las temperaturas (diferencia de unos 35°), esta diferencia origina el fenómeno del termosifón.

Debido al aumento de temperatura las moléculas del agua se separan y esta

se dilata aumentando su volumen, por lógica su densidad disminuye, haciendo que esta suba hacia la culata, de aquí esta pasa al radiador, el cual se sitúa un poco mas alto que el bloque, donde un flujo de aire generado por un ventilador hace que esta se enfríe rápidamente y se invierta el proceso, es decir, las moléculas del agua se reagrupan y esta se contrae disminuyendo su volumen y aumentando la densidad, la cual cosa implica que el agua ya condensada baje a la parte baja del circuito repitiendo el proceso. Como se puede observar es un sistema muy sencillo pero solo se puede utilizar en motores de baja potencia, sino se tendrían que utilizar radiadores muy grandes.

### **4.2.-Circuito con bomba**

La refrigeración con bomba es también conocida como circulación forzada, este tipo de refrigeración consiste en intercalar una bomba entre la salida del radiador y el bloque motor, con lo que se consigue una mejor refrigeración porque al aumentar el número de revoluciones aumenta también el caudal de refrigerante que circula. A diferencia del sistema anterior los manguitos que unen el radiador y el bloque no necesitan ser tan gruesos, ni el radiador tan grande y además el radiador puede ir colocado por debajo del bloque puesto que la bomba impulsa el refrigerante consiguiendo que llegue al bloque.

Los circuitos por los que se desplaza el refrigerante se diseñan de forma que no superen los 10°C de diferencia entre el radiador y el bloque siendo 5°C de diferencia la temperatura optima para disminuir la temperatura entre el motor y el radiador y aumentar la diferencia entre el radiador y el aire que pasa a través de el.

### **4.3.- Circuito presurizado con bomba y vaso expansor**

Este circuito funciona como el anterior, excepto por el detalle de que este es un circuito sellado, el cual trabaja sometido a una presión superior a la atmosférica esto permite una temperatura de ebullición superior a los 110 a 120 ° C y un salto térmico mayor.

Para controlar la presión del circuito y por lo tanto compensar las dilataciones y contracciones debidas a las altas temperaturas del líquido refrigerante, instalamos un vaso expensor en el circuito, el cual, además nos deja una pequeña reserva de líquido refrigerante e incorpora una válvula en el tapón de llenado que ayuda a mantener la presión constante abriéndose y cerrándose dicha válvula según las necesidades (el tapón será detallado en el punto 6.5).

#### INCIDENCIA

Una temperatura excesiva.

#### DIAGNOSTICO:

En primer lugar observaremos que sistema de refrigeración tiene:

Por aire, limpieza de las aletas

Por aire forzado, limpieza de aletas o rotura de correa del ventilador.

Por líquido refrigerante,

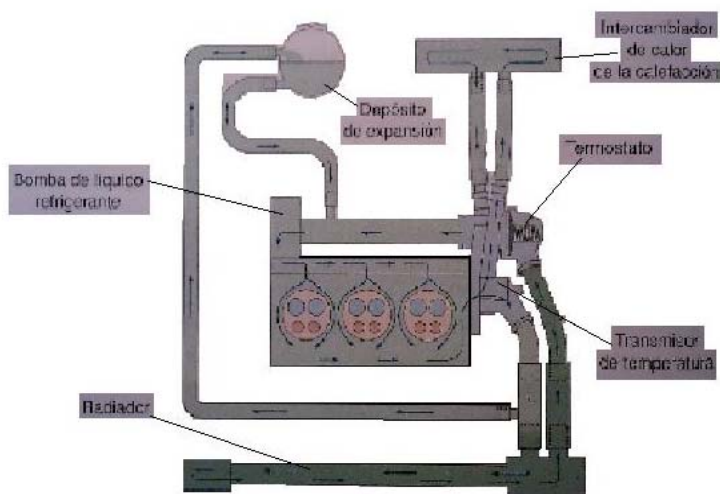
Puede estar motivado por poco nivel de líquido

Mal funcionamiento del termostato

Radiador sucio u obstruido

Mal funcionamiento o arrastre de la bomba

Causas motivadas por un mal encendido o dosado



#### **4.4-. Circuito con gestión de la temperatura del refrigerante centralizada por la UCE y sus sistemas de seguridad**

Actualmente la mayoría de los sistemas de refrigeración de los vehículos son circuitos presurizados en los que la termorresistencia ya no solo informa al marcador de temperatura, sino que en lugar de ello informa a la UCE de gestión de motor.

La información eléctrica que recibe el calculador de inyección a través de la termorresistencia tiene diversas funciones, entre otras, como parámetro para calcular la proporción aire combustible y el avance de encendido, puesto que en caso de que el encendido esté muy



retrasado o la mezcla se pobre la temperatura del motor aumenta, de modo que para disminuir la temperatura podemos avanzar el encendido o enriquecer la mezcla según convenga; pero no solo nos sirve para eso sino que también podemos accionar los electroventiladores y controlar su velocidad.

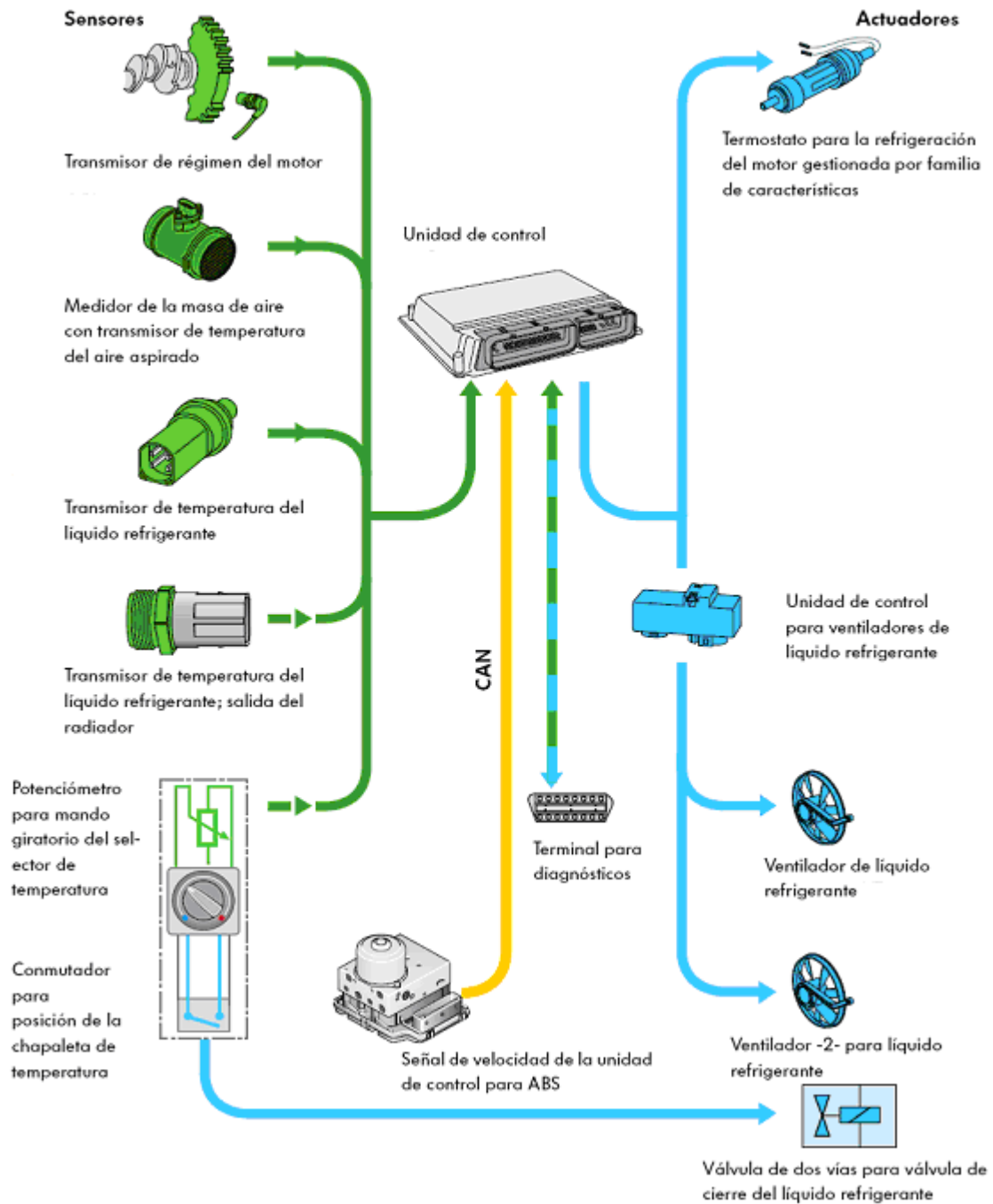
En vehículos con aire acondicionado o climatización, la UCE de Aire acondicionado esta conectada a la de gestión de motor a través de redes multiplexadas, de modo que en caso de excesiva temperatura se accionan los electroventiladores y si es necesario se desconecta el embrague del compresor o se desactiva el sistema del aire acondicionado.

Para el arranque en frío la sonda de temperatura envía una señal a la UCE, la cual aumenta el tiempo de inyección o conecta un inyector secundario (sistema en desuso).

### **Sistemas de seguridad**

Como se ha explicado anteriormente los motores al trabajar a temperatura muy superior a la adecuada se deterioran con facilidad, por tanto existen sistemas de seguridad como el antiarranque que si detectan una temperatura muy elevada no solo conectan los electroventiladores o despegan el compresor del aire acondicionado, sino que además pueden llegar a parar el motor y a impedir arrancarlo de nuevo si la temperatura sigue siendo excesiva.

## Cuadro general del sistema

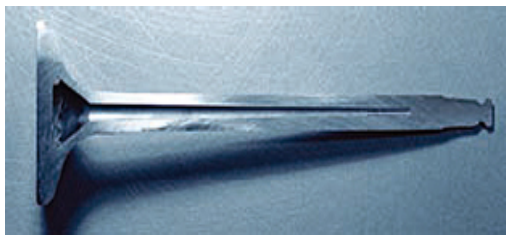


## 5-. Otros tipos de refrigeración

### 5.1-. Refrigeración por aceite

Una de las cualidades del aceite además de lubricar es refrigerar, debido a que el aceite crea una película entre las piezas en rozamiento que hace que la temperatura y el desgaste sean inferiores. Además esta película de aceite se crea por un flujo del mismo, lo cual significa que a su paso por determinadas piezas en rozamiento evacua calor de forma parecida a un circuito de líquido refrigerante con bomba. Actualmente para hacer más eficaz esta refrigeración se le añade un radiador o un intercambiador agua-aceite, que además ayuda a conservar las cualidades del aceite.

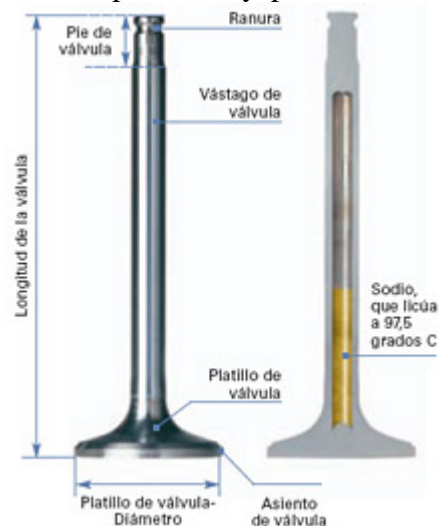
### 5.2-. Refrigeración de las válvulas



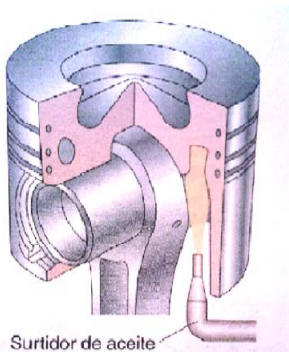
Las válvulas de los motores sufren altas temperaturas tanto por el vástago de la válvula como por la cabeza y el asiento, por una parte esta sometida a las altas temperaturas y presiones de la cámara de compresión y por otra por el

rozamiento continuo con las guías de válvula. Por ello el circuito de engrase esta en contacto con ellas y el circuito de refrigeración rodea a las guías y asientos de válvula en la culata para evitar su desgaste prematuro y sus deformaciones.

Las válvulas de escape trabajan a una temperatura de incluso  $800^{\circ}\text{C}$ , por ello, se empiezan a utilizar actualmente válvulas refrigeradas con sodio, las cuales tienen un vástago hueco y relleno hasta un poco mas de la mitad de sodio, el sodio se licúa a  $97,5^{\circ}\text{C}$ , de modo que al calentarse, este se vuelve líquido y se desplaza a lo largo del vástago, transportando el calor desde la cabeza de la válvula hasta el vástago y rebajando la temperatura de la cabeza entorno a  $100^{\circ}\text{C}$ .

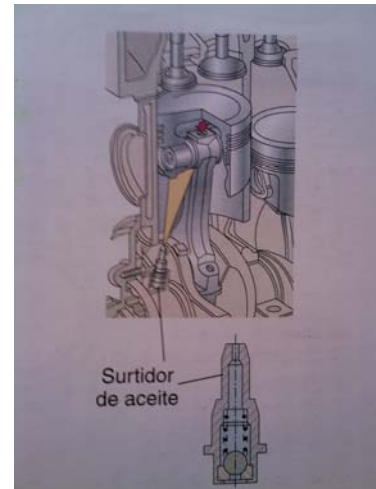


### 5.3- Refrigeración por aceite de la cabeza del pistón



Este sistema es un sistema cada vez más extendido puesto que la cabeza del pistón es una zona fuertemente cargada térmicamente debido a que recibe prácticamente todo el calor de los gases de la combustión y solo es refrigerada por los gases frescos de admisión. La refrigeración producida por la entrada de gases frescos en motores de alta compresión o altas revoluciones puede no ser suficiente, produciendo sobrecargas térmicas en el pistón que producen su fusión e incluso su perforación.

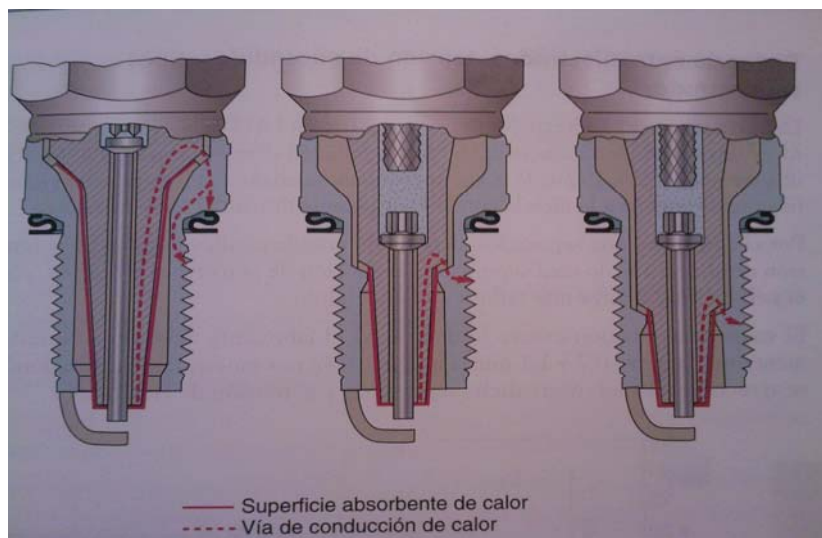
Para evitar que estos daños se produzcan proyectamos un flujo de aceite a presión contra el cielo del pistón, el cual absorbe parte de el calor de este. Este sistema esta constituido de la siguiente manera: se coloca en la parte superior o inferior de la biela o en los apoyos del cigüeñal un inyector que sube a engrasar el bulón del pistón a través del conducto que recorre el interior de la biela y sale por el inyector con una presión suficiente como para alcanzar el cielo del pistón y refrigerar la cabeza debidamente, después este aceite cae al cárter y se repite el ciclo una y otra vez.



### **5.4-. Influencia del encendido en la refrigeración**

El sistema de encendido esta relacionado con el sistema de refrigeración, puesto que dependiendo de los parámetros de este (como el avance y el ángulo de apertura) el motor adquiere una temperatura u otra, por ejemplo con un encendido muy retrasado (avería en vehículos con distribuidor) el motor se calienta en exceso.

Además de los parámetros del sistema de encendido también se deben tener en cuenta el grado térmico de las bujías, puesto que dependiendo de este se evacua mayor cantidad de calor de la cámara de combustión a la culata y de esta al sistema de refrigeración.



El grado térmico de las bujías depende del sistema de refrigeración, de las revoluciones, de la relación de compresión y de la forma, material y tamaño de la cámara de compresión. El grado térmico de las bujías se determina por la longitud del pie aislador, cuanto más corto es el pie aislado mayor es el grado térmico y su facilidad para evacuar el calor.

### **5.5-. Influencia de la inyección en la refrigeración.**

Al igual que el sistema de encendido, el sistema de inyección varía sus parámetros dependiendo de la información que recibe la UCE a través del sensor de la temperatura del líquido refrigerante (termo resistencia), la UCE de gestión de motor puede aumentar la dosificación de combustible con la misión de reducir la temperatura, así como encender los electro ventiladores, avanzar el encendido, cortar la inyección o el encendido para parar el motor en caso de temperatura excesiva etc.

## **5.6-. Influencia del aire acondicionado en la refrigeración**

El aire acondicionado supone un freno motor de unos 5 caballos aproximadamente, por tanto es una carga para el motor y hace que la temperatura aumente, por ello gracias a la centralización del sistema de refrigeración por la UCE de gestión de motor y la red multiplexada que conecta con la UCE de aire acondicionado, podemos cortar el aire acondicionado en el momento en que aumenta demasiado la temperatura. Otro de los métodos utilizados es el control de temperatura de refrigerante motor, para cortar el aire acondicionado es el interruptor de temperatura de líquido refrigerante, el cual cuando la temperatura del líquido refrigerante supera los 115° C desconecta el embrague del compresor y lo conecta cuando esta vuelve a 110° C.

## **5.7-. El intercooler de sobrealimentación**

Para darle más potencia a un motor, es muy común el uso de turbocompresores, los cuales aumentan la presión de aire que entra en el cilindro, pero además de los turbocompresores se suele instalar un radiador llamado intercooler después del turbocompresor por una razón muy sencilla: el aire al ser comprimido por el turbocompresor aumenta su presión, pero del mismo modo aumenta su temperatura y las moléculas de oxígeno (las que utilizamos para la combustión) se expanden, pero si hacemos pasar esta masa gaseosa de aire comprimido por un radiador esta mantiene la presión pero disminuye su temperatura, de modo que la moléculas de oxígeno se concentran y la combustión será mejor, aumentando así la potencia del motor.

El intercooler es un radiador similar a uno normal de circuito de refrigeración, solo que este en lugar de contener líquido refrigerante contiene aire a presión, pero su funcionamiento es el mismo.

## **5.8-. Calefacción del habitáculo**

Para calentar el habitáculo de un vehículo lo podemos hacer de tres formas, a través de resistencias calefactoras (no nos interesa en este caso), o por el circuito de refrigeración de dos métodos distintos, el primero consiste en colocar un pequeño radiador en el bloque climatizador del vehículo que está conectado en paralelo al circuito de refrigeración del motor, de manera que al hacer pasar una corriente de aire por este pequeño radiador conseguimos que el radiador le ceda calor al aire y caliente el habitáculo, el problema es que hasta que el líquido refrigerante no adquiere cierta temperatura no tenemos calefacción; el segundo método es utilizado en coches modernos con un mínimo de prestaciones y soluciona el problema del anterior (falta de calefacción con motor frío), este sistema es llamado **calefacción estacionaria**, el cual no solo nos permite tener calefacción instantáneamente y con motor en marcha o parado, sino que además podemos programar el sistema para que se conecte a una hora determinada.

El sistema de calefacción estacionaria tiene un pequeño radiador en el circuito de refrigerante motor, al igual que el anterior, pero en este circuito incorporamos también un equipo calefactor alimentado por el depósito de combustible y una batería independiente, el cual gracias al calor proporcionado por una combustión (puede ser diesel o gasolina), calienta el líquido refrigerante, de forma que además de conseguir la calefacción instantánea

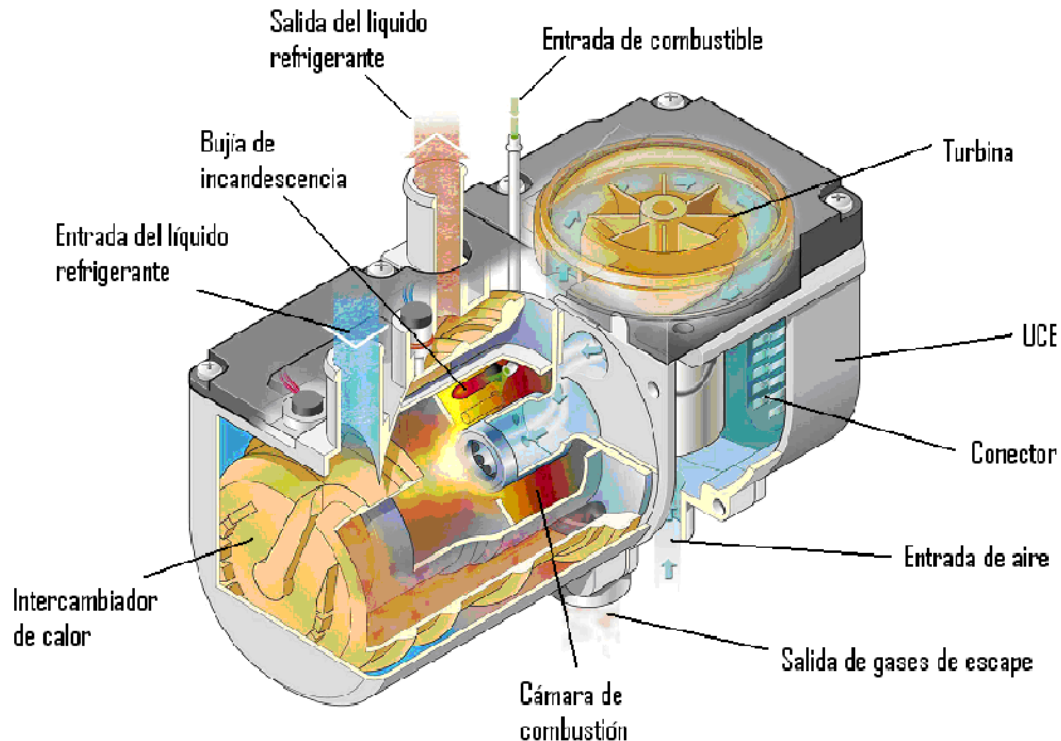
conseguimos reducir el tiempo de fase de calentamiento del motor, a continuación explicamos sus componentes y su funcionamiento:

**Equipo calefactor:** es el componente principal y se sitúa en la parte baja del vehículo, puede funcionar con combustible diesel o gasolina (depende de la motorización), y aprovecha el calor generado en una cámara de combustión para calentar el líquido refrigerante, el combustible llega desde el depósito gracias a una bomba dosificadora y el aire a través de una turbina que lo impulsa a la cámara, para generar la combustión tenemos una bujía de incandescencia.

**Bomba de recirculación:** la bomba de recirculación genera un caudal de líquido refrigerante para que este circule por todo el circuito cuando el equipo calefactor está encendido y el motor está parado, independientemente de que se deba calentar el habitáculo o el motor.

**Válvula neumática para líquido refrigerante:** es la encargada de variar el recorrido del líquido refrigerante dependiendo de que el motor esté encendido o parado. En caso de que el motor esté parado la válvula cierra el paso de líquido refrigerante hacia el motor para aprovechar todo el calor para calentar el habitáculo, con el motor en marcha la válvula abre el paso del líquido refrigerante al motor para favorecer la fase de calentamiento.

**Gestión electrónica:** el sistema de calefacción estacionaria está gobernado por una UCE que recibe información de sus distintos sensores (de temperatura interior, exterior, de líquido refrigerante, etc.) y envía ordenes a los distintos actuadores (bomba de gasolina, ventilador de calefacción, trampillas, etc.).

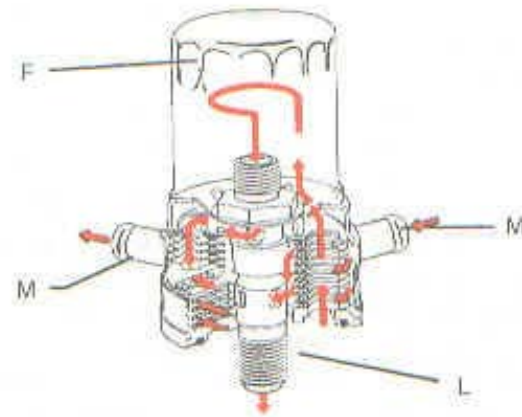


## 5.9-Intercambiador aceite-agua



El intercambiador aceite-agua tiene dos misiones, la primera es que cuando el motor está frío, el agua se calienta antes que el aceite, de modo que esta cede calor al aceite hasta que adquiere una temperatura adecuada; la segunda y principal misión es enfriar el aceite debido a que este llega a alcanzar los 200 °C. El intercambiador aceite-agua es un sistema sencillo que se sitúa entre el bloque motor y el filtro.

Este elemento se utiliza con frecuencia en motores sobrealimentados (turbo), debido a que son motores que trabajan a mayor temperatura y el aceite a su paso por el turbo evacua gran cantidad de calor de este, haciendo que la temperatura del circuito de engrase aumente, el intercambiador en estos casos consigue que la temperatura del aceite sea más constante y en condiciones de máxima sollicitación, el aceite sea capaz de hacer sus funciones y mantener sus cualidades. Este sistema tiene algún inconveniente como por ejemplo que solo puede utilizarse en motores de cuatro tiempos refrigerados por agua, necesita un sistema de refrigeración con un tamaño mayor que el habitual y en caso de una avería en el sistema de refrigeración, esta influiría en el sistema de engrase.



## 5.10- Intercambiador aceite-aire



Otro tipo de refrigeración de aceite es el intercambiador aceite aire, el cual es parecido a un radiador de líquido refrigerante normal pero sin termostato (algunos sí). Además estos radiadores son mucho más pequeños que un radiador de refrigerante normal, debido a que el aceite pasa a mayor temperatura y el intercambio de temperatura con el aire es mayor. Este sistema se utiliza mayoritariamente para mantener las propiedades del aceite puesto que la refrigeración por aceite es auxiliar. El intercambiador aceite-aire es muy utilizado en motocicletas y en vehículos sobrealimentados.

## **5.11-. Termosumergido**

El termosumergido consiste en una serie de resistencias eléctricas sumergidas en el líquido refrigerante, las cuales, según la orden que les envía la UCE de gestión de motor calientan el líquido refrigerante para disminuir el tiempo de la fase de calentamiento del motor, disminuyendo así los desgastes en frío.

Para dar corriente a este elemento necesitamos saber la temperatura del líquido refrigerante, al igual que para desconectarlas una vez la temperatura sea la adecuada. Además la calefacción del habitáculo esta disponible en menor tiempo.

## **5.12-. Refrigeradores de combustible**

En los motores diesel Common-Rail e inyector bomba el combustible esta sometido a presiones de hasta 2000 bares de presión, lo cual implica un incremento de temperatura importante y con variaciones importantes de la misma en el combustible, estas variaciones afectan en la dosificación del combustible debido a que la densidad del combustible varía, además es peligroso que el combustible sobrante se acumule en el deposito a tan altas temperaturas.

Por estas razones se hace necesario el uso de refrigeradores de combustible en los sistemas Common-rail e inyector bomba.



## **5.13-. Calefactores de admisión**

Los calefactores del colector de admisión son simplemente tubos de líquido refrigerante que pasan por el colector de admisión y la base del carburador, calentando la mezcla y evitando que esta se condense en las paredes del carburador, además conseguimos una mezcla más homogénea.

# **6-. Elementos de un circuito de refrigeración**

## **6.1-. El Radiador**

La misión del radiador es transferir energía calorífica del líquido refrigerante al viento de la marcha, de manera que a la salida del mismo hay una temperatura inferior del líquido refrigerante y vuelve a pasar por el bloque extrayendo de nuevo el calor generado por la combustión y los rozamientos.

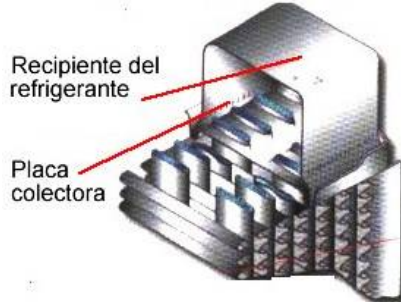
El radiador se sitúa en la parte delantera del vehiculo para recibir todo el caudal de aire al que le va a transferir calor. El radiador esta compuesto por dos depósitos, uno de entrada y otro de salida, el de entrada viene de la caja del termostato (junto a la culata), que lleva liquido a alta



temperatura, y se comunica al de salida (que va a la bomba) a través de unos tubos muy finos rodados de aletas muy finas de aluminio que aumentan la superficie de rozamiento y disipan mejor el calor, de forma que por el deposito de salida sale liquido refrigerante a menor temperatura. Hay varios tipos de radiador dependiendo de la dirección del flujo y de la forma de las aletas.

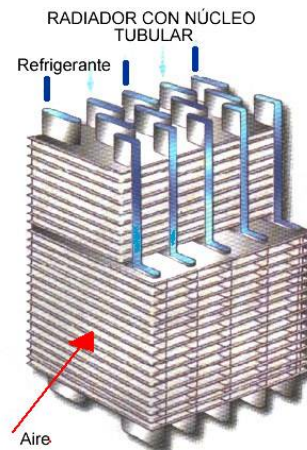
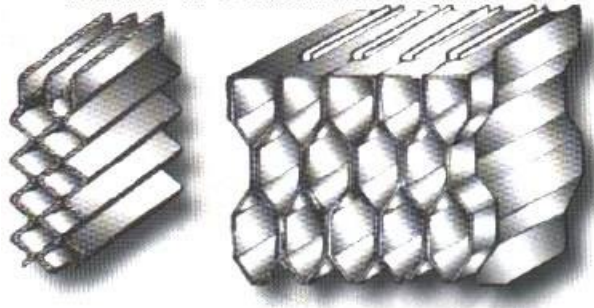
Según la dirección del flujo pueden ser: De flujo vertical o de flujo transversal.

RADIADOR DE FLUJO VERTICAL



Según la forma de las aletas pueden ser: De nido de abeja o tubulares

NÚCLEO TIPO LÁMINAS DE AGUA



## 6.2-. Bomba de agua



La bomba de agua es la encargada de forzar la corriente de líquido refrigerante por el circuito, haciendo posible que el líquido refrigerante que pasa por el bloque y la culata vaya al radiador donde cede temperatura al viento de la marcha. Las bombas tradicionales van caladas en la correa de distribución o en la de servicios, de modo que aumentan el caudal en función de las revoluciones.

Las bombas de agua están compuestas generalmente por un cuerpo con junta tórica, un eje que incluye un aspa y un piñón por el lado contrario, un rodamiento y un reten.

Algunas bombas de agua caladas en la distribución son de tipo excéntrico para poder ser utilizadas como tensor; normalmente incorporan un orificio testigo para que en caso de que se deteriorara el reten y pasara agua al rodamiento, goteara agua por dicho orificio y podamos cambiar la bomba antes de que se desintegre el rodamiento por oxidación y se salga la correa de distribución ocasionando graves desperfectos.

El futuro de las bombas de agua es que su accionamiento sea por un motor eléctrico comandado por la UCE de gestión de motor, así podemos variar su velocidad y por tanto su caudal dependiendo de las necesidades del motor.

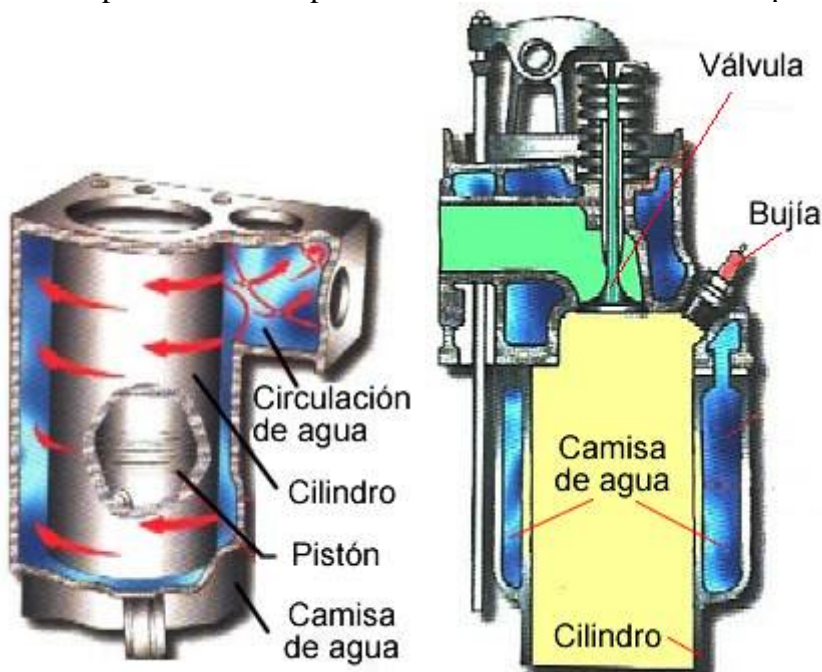
### **6.3-Cámaras de refrigeración y sus conductos**

Las cámaras de refrigeración son las cavidades de la culata, bloque motor y demás, por las cuales circula el líquido refrigerante al que se le cede el calor.

Las principales cámaras de refrigeración son las que están entre el bloque motor y las camisas de los cilindros, estas, dependiendo de su fabricación pueden ser secas, semisecas o húmedas, dependiendo de cómo sea el contacto de la camisa con el líquido.

**Camisas secas:** Este tipo de camisas están practicadas directamente en el bloque motor, en caso de tener que rectificar hay que desmontar todo el bloque, la evacuación de calor es menor que en las húmedas puesto que las paredes son mas gruesas.

**Camisas húmedas:** Este tipo de camisas tiene contacto directo con el líquido refrigerante, al no haber material entre el líquido y la camisa la evacuación de calor es mayor. Este tipo de camisas puede extraerse para su sustitución o rectificado sin problemas.



Los conductos que unen los distintos componentes del circuito de refrigeración deben tener una serie de cualidades para evitar su deterioro prematuro como son: resistencia a vibraciones, resistencia al calor, deben ser herméticas y deben tolerar los bruscos cambios de temperatura. Están construidas con caucho reforzadas con hilo trenzado en su interior, también se pueden encontrar mangueras de silicona en vehículos de competición o de alto rendimiento.

Según cual sea su ubicación pueden tener varias formas y configuraciones:



Manguera de caucho con hilo trenzado para refrigeración de un ciclomotor.

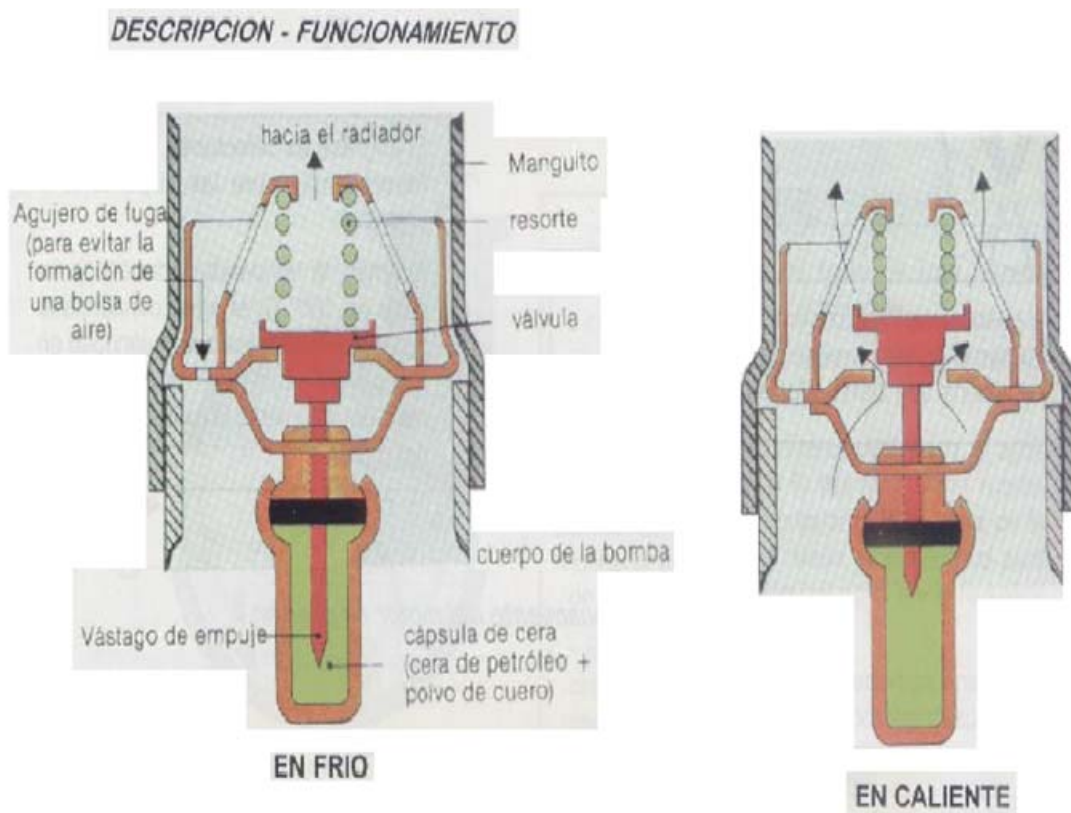


Manguera de refrigeración fabricada en silicona para preparación deportiva de un ciclomotor.

## 6.4-. Termostato

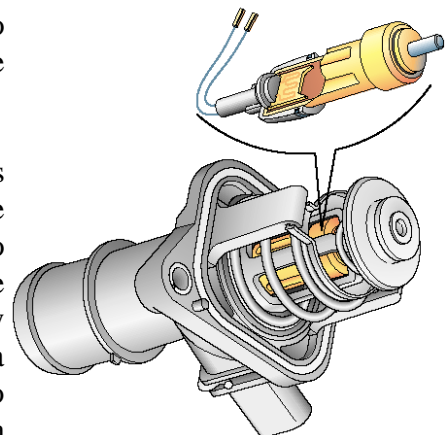
Uno de los problemas que se nos presenta en un motor es el funcionamiento en frío, debido a que en frío los desgastes y el consumo son mayores, de modo que necesitamos un mecanismo que nos permita alcanzar rápidamente la temperatura de régimen (aproximadamente 85° C en el líquido refrigerante). Para solucionar este problema recurrimos al termostato el cual es una válvula térmica que cierra el paso de líquido refrigerante del bloque motor y culata hacia el radiador, y cuando el refrigerante alcanza la temperatura adecuada este se abre y da paso al radiador para comenzar la refrigeración.

El termostato esta formado pos una capsula hermética que contiene cera sensible a la temperatura, esta capsula lleva una varilla rodeada por una membrana de goma, y esta misma varilla se apoya por su otro extremo en la carcasa del termostato. Cuando el liquido refrigerante calienta la capsula esta se dilata y vence la presión del muelle abriendo la válvula.



En la actualidad se está optando por sustituir el termostato tradicional por un termostato en cual es una resistencia lo que calienta la cera, este termostato recibe el nombre de **Termostato gestionado por familia de características.**

El termostato gestionado por familia de características depende de la UCE de gestión de motor, la cual a través de una serie de parámetros (familia de características) como son el régimen de giro, la temperatura de la masa de aire aspirado, la temperatura del líquido refrigerante antes y después del radiador, la posición del mando de A/A y la válvula del radiador de calefacción alimenta en mayor o menor medida a la resistencia ubicada en el termostato para



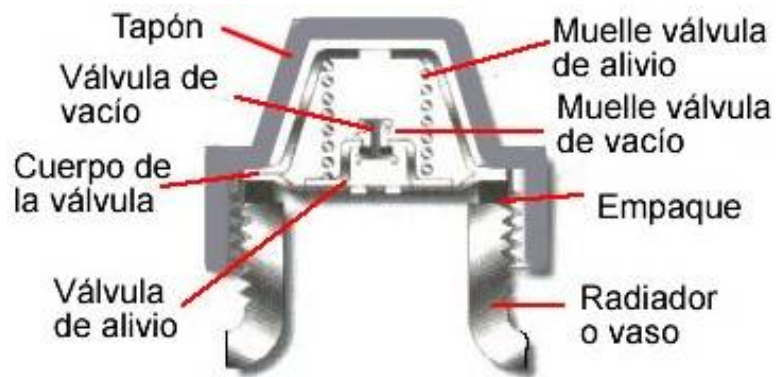
que se dilate mas o menos la cera y se abra mas o menos el termostato, permitiendo mayor o menor paso de liquido refrigerante al radiador.

### **6.5-. El vaso expensor y el tapón**

El vaso expensor es un pequeño deposito de liquido refrigerante que tiene dos misiones muy sencillas, la primera, como ya se ha dicho es disponer de un deposito que sirva de reserva en caso de pequeñas fugas y que nos permita ver el nivel, la segunda misión y a nuestro parecer la mas importante es compensar las dilataciones y contracciones del liquido refrigerante en función de su presión y temperatura.



El tapón del circuito puede ir alojado en el radiador o en el mismo vaso (el caso mas común actualmente), su misión es mantener la presión dentro del circuito para aumentar el punto de ebullición del liquido refrigerante, para ello esta compuesto por dos válvulas, una de depresión y una de sobrepresión. La válvula de depresión tiene la misión de que con el motor frío se mantenga el circuito a presión atmosférica, de forma que el aire pasa desde el exterior al vaso expensor a través de dicha válvula. La válvula de sobrepresión actúa como una válvula de descarga, cuando el circuito alcanza valores de presión de 1,6 bares. Aproximadamente esta válvula se abre y deja salir presión al exterior para mantenerla constante y para evitar que el circuito pueda reventar.



Detalle de un tapón de vaso expansor en el cual se libera la presión por las cuatro salidas que pueden observarse.

## **6.6.-Ventilador**

El ventilador tiene una misión muy sencilla pero muy importante, cuando la temperatura es muy elevada aumenta el flujo de aire que atraviesa el radiador, bien impulsándolo o bien aspirándolo, de modo que al aumentar el flujo de aire evacuamos mayor cantidad de calor y la temperatura disminuye. El accionamiento del ventilador puede ser mediante un motor eléctrico o mediante el motor térmico.

### **6.6.1.-Ventilador por acoplamiento viscoso**

En este tipo de accionamiento las revoluciones del ventilador dependen de la temperatura, de tal forma que una válvula bimetálica, la cual abre mas o menos dependiendo de la temperatura, comunica las dos cámaras del embrague viscoacoplador, de modo que un fluido viscoso hace solidarias dichas cámaras y comienza la transmisión de movimiento a una polea que arrastra el ventilador mediante una correa o al ventilador directamente (motores transversales).



Como se puede observar este sistema es completamente mecánico, y por ello es más susceptible de averías, la cual cosa hace que actualmente este sistema no se utilice.

### **6.6.2. Electroventilador**

Este tipo de ventilador se acciona mediante un motor eléctrico, de modo que eliminamos los mecanismos complejos que presentaba el modelo anterior, el electroventilador es accionado por un circuito eléctrico comandado de dos formas, o bien por un termocontacto (interruptor térmico que desarrollaremos en el punto 6.7), o por la UCE de gestión de motor, la cual lo acciona dependiendo de la señal que reciba de la sonda de temperatura o bien por las necesidades del aire acondicionado si el vehículo está equipado con este sistema.

Los electroventiladores presentan grandes ventajas respecto a los viscoacopladores, puesto que no solo dejan de tener la mayoría de problemas mecánicos, sino que podemos accionarlos dependiendo de diversos parámetros como lo anteriormente explicados y por otra parte gracias a la información que recibe la UCE de gestión de motor de la UCE de ABS (información de velocidad del vehículo), no permitimos que se accionen los ventiladores a mas de 100 Km./h, puesto no son necesarios ya que a esta velocidad ya no aumentan el flujo de aire.

Los electroventiladores normalmente no son comandados por la UCE de gestión de motor o por el termocontacto, sino que son estos los que cierran un relé que hace cerrar el circuito, es muy probable que nos encontremos en el vehículo dos relés (primera y segunda velocidad o primer y segundo ventilador) y dos electroventiladores, la cual cosa dependerá del tipo de motor y del equipamiento del vehículo.



### **6.6.3-. Ventilador con embrague electromagnético**

Este sistema utiliza una correa de arrastre que mueve la polea del ventilador, pero para mover a este necesitamos excitar unas bobinas que en dicho momento crearan un campo magnético, el cual pega la polea de arrastre con la campana del ventilador haciendo una unión solidaria, de modo que el ventilador se pone en movimiento.

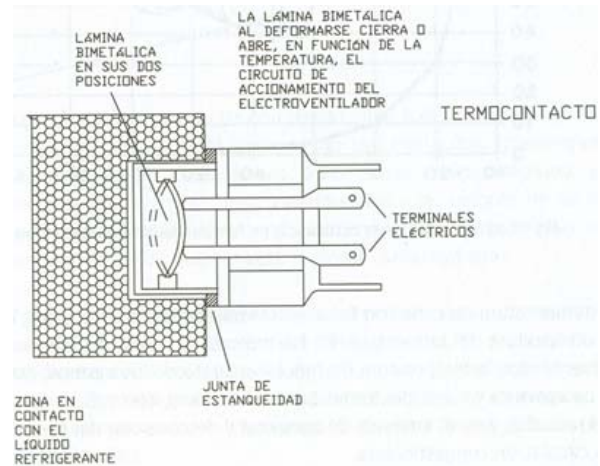
La corriente excitación de las bobinas del embrague electromagnético viene de un relé el cual es accionado por el termocontacto (interruptor térmico que desarrollaremos a continuación).



## 6.7-. El termoccontacto

El termoccontacto es un interruptor que cierra sus contactos en función de la temperatura del líquido refrigerante, la función de este dispositivo es gobernar la conexión y desconexión de los electroventiladores.

Este dispositivo consta de una lámina bimetálica que al dilatarse por temperatura cierra los contactos del interruptor, permitiendo el paso de corriente, suele estar tarado entre 90 y 98 °C, de modo que cuando la temperatura llega a 90 °C la lámina se contrae y abre los contactos. Al ser un contacto mecánico sometido a un paso de corriente y a elevadas temperaturas es susceptible de averías, por ello actualmente controlamos la puesta en marcha de los electroventiladores con la UCE de gestión de motor, además de que conseguimos una refrigeración mas exacta.



## **6.8-. La termorresistencia o sonda de temperatura**

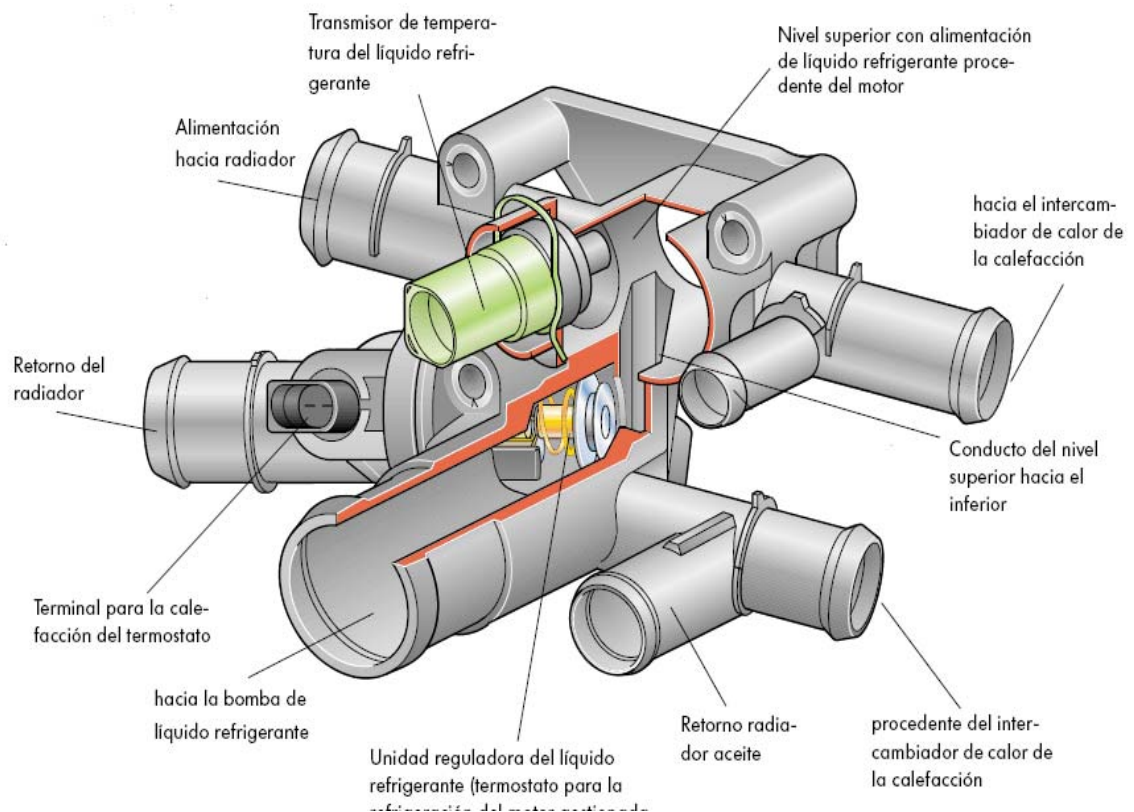
Las termorresistencias son resistencias variables en función de la temperatura aplicada sobre ellas, es decir, según su temperatura varía su valor óhmico. Este tipo de resistencias pueden ser de coeficiente de temperatura positivo (PTC), es decir, que a mayor temperatura mayor resistencia, o de coeficiente de temperatura negativo (NTC), es decir, que a mayor temperatura menor resistencia, este tipo de resistencias son las más utilizadas en el automóvil.

La termorresistencia de temperatura de líquido refrigerante normalmente se sitúa en la caja del termostato o pipa de agua (siempre antes del termostato), antiguamente se utilizaba para informar al conductor sobre la temperatura del motor, pero en la actualidad es la encargada de informar a la UCE de gestión de motor, la cual la utilizara para el indicador de temperatura, para el aire acondicionado, para el termostato electrónico (gestionado por familia de características), para el encendido o tiempo de inyección, para el dosificado de inyección, para la conexión del termosumergido, para la puesta en marcha de los electroventiladores, para el dispositivo antiarranque, etc.



## **6.9-. Caja de distribución**

La caja de distribución se sitúa a un lado de la culata y tiene la misión de distribuir el líquido refrigerante hacia un lado u otro, en ella se monta la sonda de temperatura y el termostato, el cual al estar cerrado diferencia dos circuitos, uno corto (culata, bloque y bomba) y otro largo o grande (culata, bloque, bomba, radiadores, vaso de expansión, etc.).



## **6.10- El líquido refrigerante**

El líquido refrigerante es un elemento muy importante en el sistema de refrigeración, puesto que es el fluido al cual le vamos a transmitir en calor del motor. Este líquido tiene una serie de características que hacen que sea idóneo para su utilización en el circuito de refrigeración.

### **Cualidades:**

-Debe soportar las bajas temperaturas sin congelarse (inferiores a 0°C), es decir, debe tener un punto de congelación muy bajo, para ello se pone una proporción de entre el 20 y el 50% de glicerina y alcohol (Etilenglicol), dependiendo de esta proporción el punto de congelación será mas alto o mas bajo, pero cuanto mas bajo menor es su capacidad refrigerante. La congelación del líquido refrigerante.

-Debe soportar las altas temperaturas sin hervir, es decir, debe tener un alto punto de ebullición. . El líquido refrigerante no debe formar burbujas de aire por ebullición, puesto que la presión del circuito aumenta y podrían reventar los elementos más frágiles del circuito y producir cavitación (burbujas de aire que forman cavidades sin líquido refrigerante en las cámaras de refrigeración).

-Debe tener capacidad anticorrosiva y antiespumante, puesto que se evita la oxidación, la corrosión lo que conlleva la creación de depósitos de lodo sales calcáreas, que conlleva la disminución de la sección del circuito o incluso su taponación, lo cual implica el descenso de la capacidad de refrigeración. Para conseguir esta capacidad anticorrosiva y antiespumante le añadimos a la mezcla de agua destilada y etilenglicol una pequeña proporción de bórax (sobre un 3% aproximadamente)

En el líquido refrigerante, se pueden hacer verificaciones como el estado del líquido o el nivel del mismo. Para controlar el nivel no tenemos que hacerlo con este caliente, puesto que con la temperatura del motor se dilata y la medida sería errónea.

## **Bibliografía**

Para realizar este trabajo hemos recurrido a diversas páginas Web, libros de texto, manuales, libros de formación de diversas marcas y material de taller, además hemos realizado fotografías en nuestro centro, en talleres y en vehículos propios.

[www.todomecánica.com](http://www.todomecánica.com)

[www.metallube.es](http://www.metallube.es)

[www.todomotores.cl](http://www.todomotores.cl)

[www.skf.es](http://www.skf.es)

[www.loquo.com](http://www.loquo.com)

[www.almuro.es](http://www.almuro.es)

[www.automotriz.net](http://www.automotriz.net)

[www.mahle.com](http://www.mahle.com)

Programas autodidácticos SEAT, Volkswagen.

Renault tecnología del automóvil, particularidades de la inyección.

Renault tecnología del automóvil, motor.

Cuadernos didácticos SEAT service.

Editex, Mantenimiento de vehículos autopropulsados, Motores.

Editex, Mantenimiento de vehículos autopropulsados, Sistemas auxiliares del motor.