



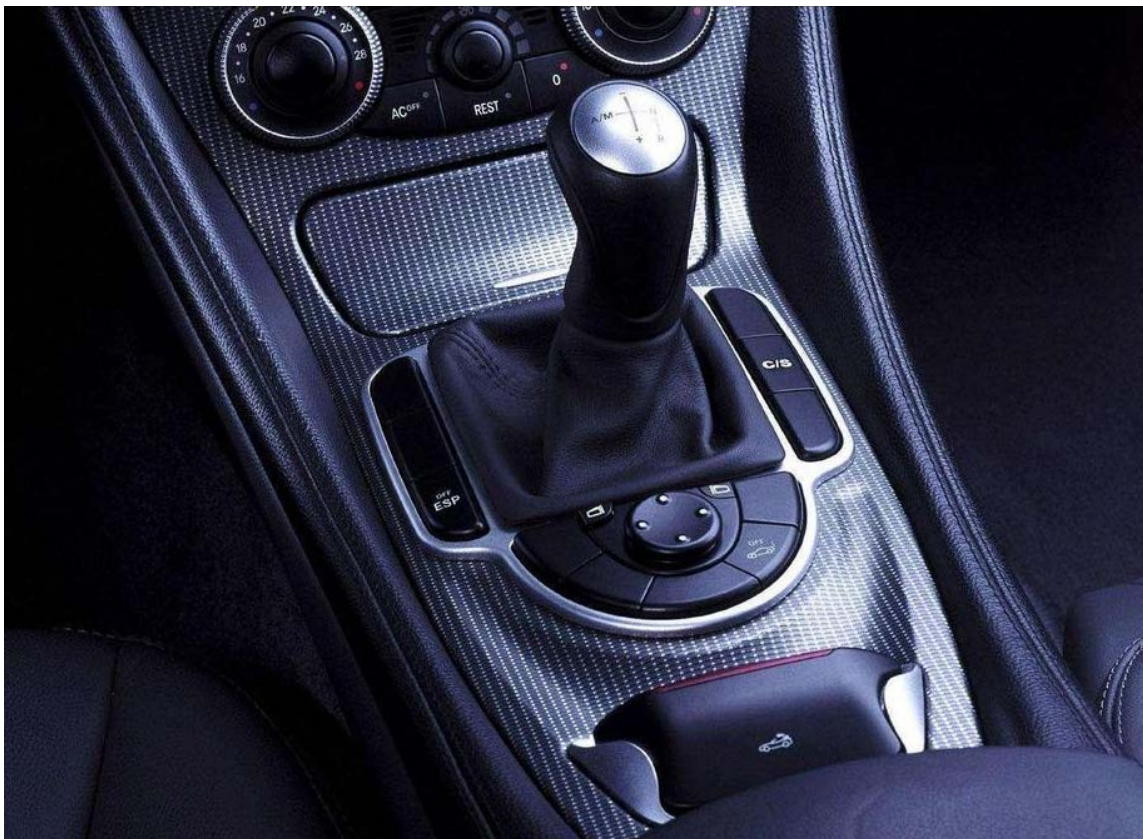
ESCUELAS PROFESIONALES LUIS AMIGÓ
Godella (Valencia)

CONCURSO PARA JÓVENES TÉCNICOS EN AUTOMOCIÓN CONFORP
MODALIDAD: TECNOLOGÍA DEL AUTOMÓVIL

EQUIPO: B

TRABAJO:

Cajas de cambio robotizadas



Autores:
Diego Alonso Haba
Francisco Luis Soriano Sanchez
Profesor Tutor:
José Luis Navarro Cabo
Fecha:
Febrero 2007



ÍNDICE:

1-Introducción a las cajas robotizadas	3
2-Cambio Easytronic de Opel	4
2.1-Características del cambio Easytronic	5
2.2-Palanca de cambio	6
2.3-Actuador de la caja de velocidades	6
2.4-Mecanismo y actuador del embrague	6
3-Cambio Sequentronic de Mercedes-Benz	
3.1-Introducción al cambio Sequentronic	7
3.2-Palanca de cambio	7
3.3-Tipos de componentes que monta la caja Sequentronic	8
3.3.1-Depósito de aceite	9
3.3.2-Bomba de agua	9
3.3.3-Acumulador de presión	10
3.3.4-Unidad de control hidráulica	10
3.3.5-Cojinete central de desembrague	10
3.3.6-Actuador de mando	11
3.3.7-Freno y casquillo de selección	11
3.3.8-Embrague	11
3.3.8.1-Estructura del embrague con ajuste automático	12
3.3.8.2-Punto de agarre	12
3.3.9-Unidad de control	13
3.3.9.1-Señales de entrada de los diferentes sensores	14
4-Cambio DSG de Volkswagen	
4.1-Introducción al cambio DSG	15
4.2-Palanca selectora	16
4.3-Principio conceptual	17
4.4-Entrada de par	18
4.5-Embragues multidisco	18
4.5.1-Embragues multidisco K1	18
4.5.2-Embragues multidisco K2	19
4.6-Arquitectura del cambio DSG	19
4.6.1-Árboles primarios	19
4.6.2-Árboles secundarios	20
4.7-Sincronización	21
4.8-Mecatronica	22
4.9-Unidad de mando electrohidráulica	23
4.10-Circuito de aceite	24
4.10.1-Bomba de aceite	24
4.11-Accionamiento de las marchas	25
5-Cambio SMG II de BMW	
5.1-Introducción al cambio SMG II	26
5.2-Conducción con el cambio SMG II	27
6-Bibliografía	30



1-Introducción de las cajas robotizadas

El mundo actual de las transmisiones está dominado en Europa por los cambios manuales y en los EE.UU. y Japón por los cambio automáticos. Ambos tipos de transmisiones tienen sus ventajas y desventajas específicas.

Las ventajas de un cambio manual son, entre otras:

- un alto grado de rendimiento
- así como robustez y deportividad.

La ventaja de un cambio automático es, entre otras:

- un alto nivel de confort, sobre todo al cambiar las marchas, lo cual se realiza sin interrumpir la fuerza de tracción.

Las cajas de velocidades robotizadas están basadas en una caja convencional manual a la que se le incorporan automatismos que pueden ser eléctricos o hidráulicos, pilotados por un calculador electrónico que recibe la información necesaria de distintos captadores, la procesa y actúa en consecuencia.

Junto con las cajas, también se automatiza el embrague de manera que no es necesario el pedal para accionarlo.

El cambio de las velocidades puede ser automático o manual, aunque en este caso, puede quedar bajo el control de la electrónica, que puede, por razones de seguridad, imponer o prohibir una relación.

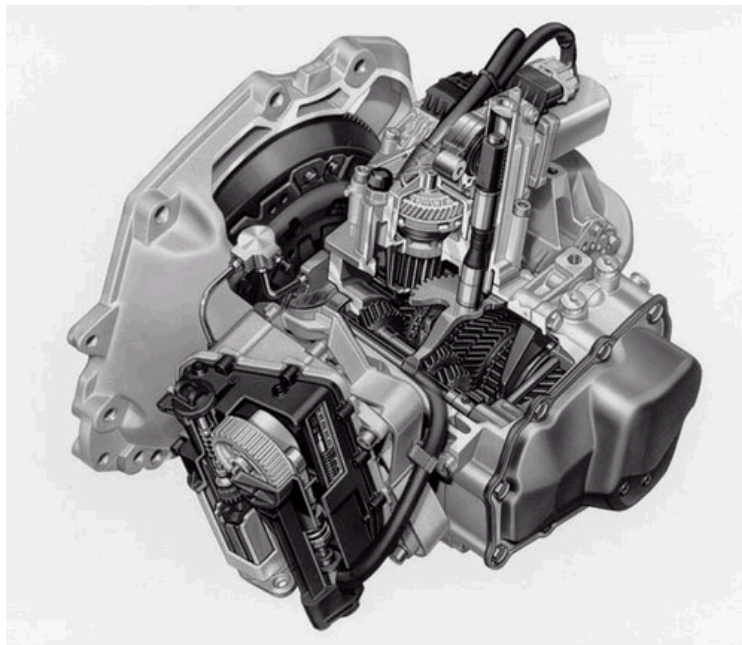
En este tipo de cajas no existe conexión mecánica entre la palanca de cambio y la caja, y en esta, solo son necesarias pequeñas modificaciones mecánicas para adaptar estos sistemas. Son menos costosas y más fiables que las cajas automáticas hidráulicas y su peso es muy inferior.

Si bien en un principio existió el problema de la lentitud de la operación de desembragado y posterior embragado, en los sistemas modernos este inconveniente esta siendo superado con simples pero ingeniosas nuevas tecnologías.



2- Cambio robotizado Easytronic

Ha sido desarrollado por los centros de estudio LUK que se ha responsabilizado de reducir el tiempo de paso de las velocidades por medio de un sistema bautizado ECM (Electronic Clutch Management), que gestiona el funcionamiento del embrague. Uno de los descubrimientos en este campo es



ajustar el par admisible por el embrague ligeramente por encima del par del motor. Esto es lo que los técnicos de LUK denominan la estrategia del “control al par exacto”. Mientras que en un sistema mecánico clásico, el embrague es capaz de transmitir aproximadamente 2 veces el par del motor, con el ECM solo esta débilmente apretado, como si se mantuviera en parte la presión del pie sobre el embrague, de manera que se favorece un desplazamiento mas rápido en caso de necesidad. Esto reduce el tiempo necesario para separar el disco, y procura una mejor respuesta a las solicitudes de la palanca selectora. El embrague no quedará totalmente acoplado hasta que la marcha esté perfectamente engranada y los parámetros de gestión del motor sean coherentes. Naturalmente es la electrónica la que se encarga de esta observación y de aplicar la presión necesaria. Gracias a la reducción de la carrera, algunos componentes (tornillo sin fin, engranaje) solamente son necesarios para transformar un movimiento rotativo de un motor eléctrico en movimiento longitudinal, y accionar un pistón en el cilindro del actuador. Un muelle pretensado esta integrado al mecanismo, y ayuda al pequeño motor cuando el embrague está desacoplado y se retensa cuando está acoplado.



Se utilizan 2 motores Bosch para el cambio y la selección de la relaciones. Con el objetivo de ganar tiempo durante los cambios, LUK utiliza muelles pretensados, que permiten descargar los mecanismos de los actuadores y los sincronizadores, gracias al establecimiento de una fuerza constante.

El conjunto es gestionado por una electrónica específica. Por razones de coste y fiabilidad la idea concebida por LUK ha sido el desarrollo de un programa potente más que la multiplicación de captadores. Estos últimos coordinan la acción del embrague y el cambio de marchas, así como el régimen del motor durante estas acciones.

La unidad de control, situada a los lados del actuador y embrague, autoriza un funcionamiento del mismo más bien deportivo o por el contrario, de manera suave.

El ECM puede ser dotado de funcionamientos opcionales, como la parada y el arranque del motor desde la palanca de mando o incluso la indicación de la relación deseable con el objetivo de una conducción más económica.

2.1- Características

En este tipo de cajas la unión mecánica entre el habitáculo y la caja de velocidades desaparece e

induce una ganancia en términos de simplicidad. No hay

un aumento de peso con relación a una caja manual

tradicional, porque solo hay una diferencia de 4 Kg., pero

con relación a una caja automática clásica la ventaja es

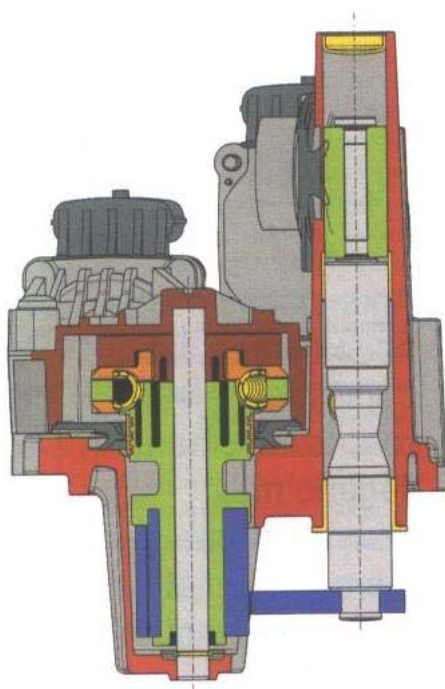
indiscutible (30 Kg.). El consumo de combustible es

igualmente más bajo y la fiabilidad probablemente mayor.

El tamaño y las pérdidas dinámicas son limitados,

lo que permite montar otros componentes, como la

climatización, sobre vehículos que no podían equiparlo.





2.2-Palanca de cambios

La palanca de selección se distingue de la de una caja automática por la presencia de 2 ejes longitudinales. Uno permite subir y reducir las marchas, y el otro da acceso al punto muerto y a la marcha atrás.

2.3-Actuador de la caja de velocidades

El actuador de la caja de velocidades se compone de dos motores eléctricos Bosh, actuando uno para el paso y el otro para la selección de las relaciones. Mueven un eje común, asistidos por un muelle que asegura la elasticidad necesaria. El eje controla en los dos planos el dedo de paso, que se mueve aquí en negro.

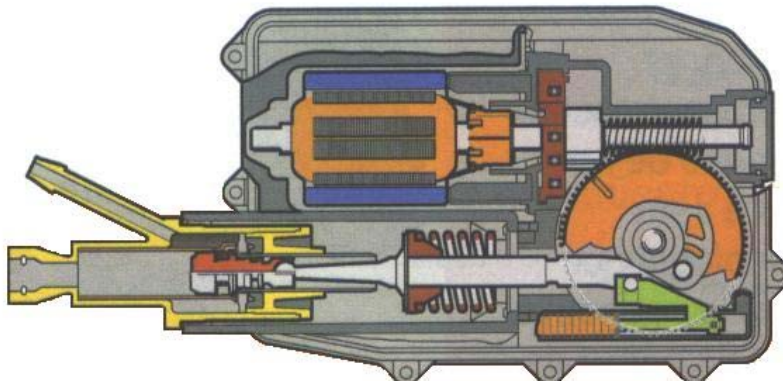
No existe, pues, ningún varillaje entre la palanca de selección y la caja.

2.4-Mecanismo y actuador de embrague

El funcionamiento del embrague esta asegurado por el actuador junto con el mecanismo. Un motor eléctrico Bosh gestiona un tornillo sinfín, el cual, por medio de una rueda dentada, asegura

la traslación de una varilla de empuje compensada por un muelle, en el interior de un cilindro de mando.

Encima de la parte mecánica se sitúa el



calculador y la electrónica de potencia para los dos motores de paso y de selección de velocidades que componen el actuador de caja.

Gracias al cerebro electrónico, LUK a podido prescindir de numerosos captadores e introducir la estrategia del “pilotaje al par exacto”, se limita el desplazamiento para ganar tiempo en la operación de desembrague y embrague. El mecanismo auto-adaptativo, compensa el desgaste para mantener constante el esfuerzo necesario.

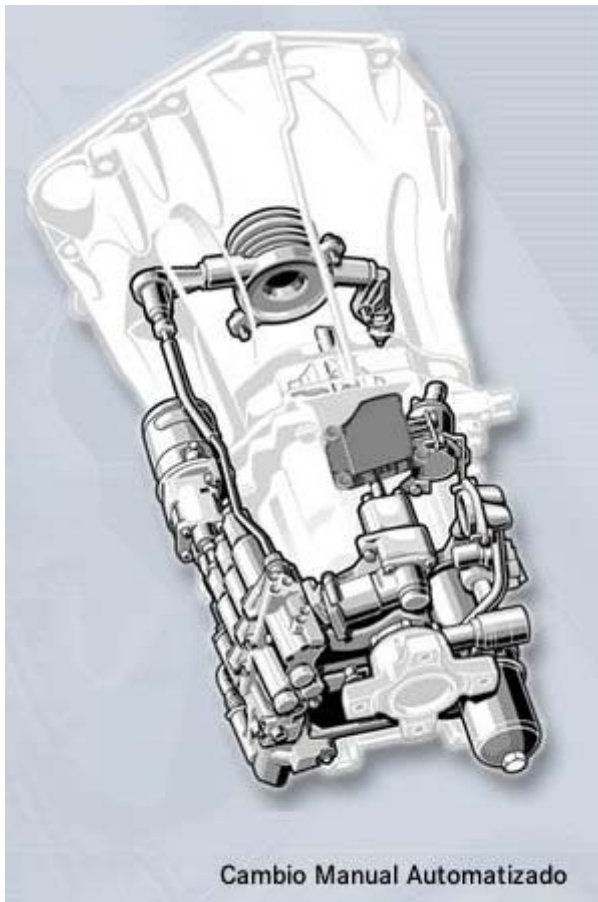


3-Caja de cambio Sequentronic

3.1-Introducción

En el cambio manual automatizado se combina prácticamente las funciones y ventajas de un cambio automático con las de un cambio manual. Basta con pulsar brevemente la palanca de cambios para acoplar la marcha deseada; la marcha acoplada se indica en el cuadro

de instrumentos. Este cambio permite acoplar la marcha sin tirones y sin desgaste de los



materiales.

Gracias al acoplamiento secuencial y a la falta del pedal de embrague se consigue una forma especialmente deportiva de cambio de marcha con solo breves interrupciones en la fuerza de tracción.

La base del cambio manual automatizado es un cambio mecánico para el que se desarrolla una unidad hidráulica adicional, también son nuevos la unidad de control y los grupos adicionales en la caja de cambio.

3.2-Palanca de cambio

El cambio manual automatizado permite una elevada precisión del cambio de marchas; no permite el acoplamiento erróneo de marchas que pueda hacer que se sobrepase de revoluciones.

De esta manera es imposible que se cale el motor incluso al frenar con fuerza. Con esto se consigue una conducción muy confortable. La palanca de cambio no está conectada mecánicamente con el cambio y transmite cada deseo de cambio del conductor a través de



impulsos eléctricos directamente a la unidad de control. Esto hace que la unidad hidráulica embrague y acople la correspondiente marcha.

3.3-Tipos de componentes que monta la caja Sequentronic



Los procesos necesarios para un cambio de marchas se automatizan mediante diferentes componentes que se pueden resumir en tres grupos:

-Componentes mecánicos:

- Juego de ruedas con mecanismo de sincronización, ruedas fijas y ruedas locas.
- Unidad de mando del cambio.
- Árbol de mando central.
- Actuador de mando, casquillo de selección con freno.
- Cojinete central de desembrague.

-Componentes eléctricos y electrónicos:

- Motor eléctrico.
- Sensor de presión del sistema hidráulico.
- Sensor de pasillo de marcha.
- Sensor de recorrido del embrague en el cojinete central de desembrague.
- Sensor de número de revoluciones.

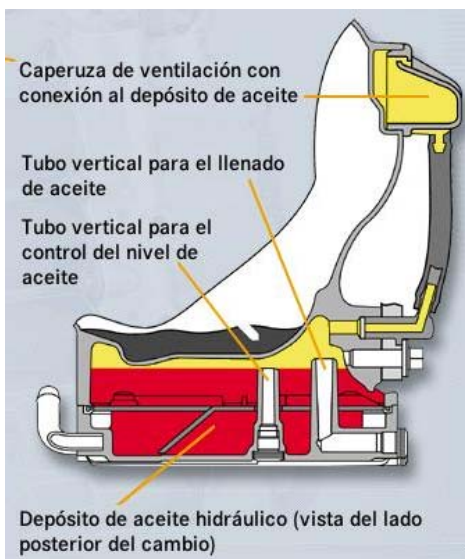
-Componentes hidráulicos:

- Deposito de aceite con filtro.



- Empalme hidráulico con filtro.
- Bomba hidráulica.
- Acumulador de presión.
- Válvula de accionamiento del freno.
- Válvulas de acoplamiento de la marcha.
- Válvula de accionamiento del embrague.

Los elementos de mando del cambio manual automatizado se controlan por vía hidráulica. El



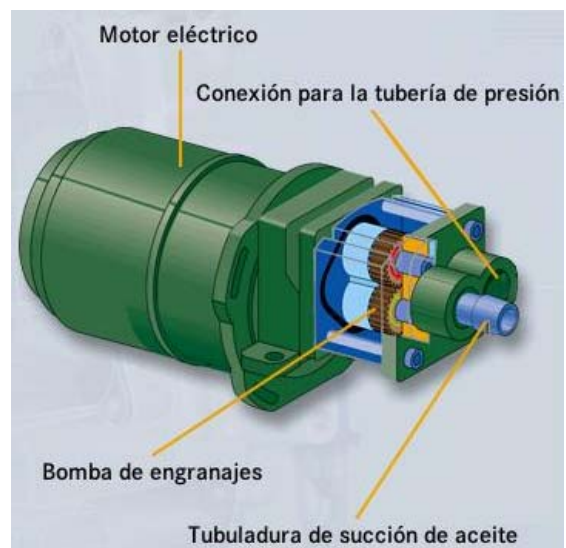
sistema hidráulico cuenta con un circuito de aceite propio que consta de diferentes elementos:

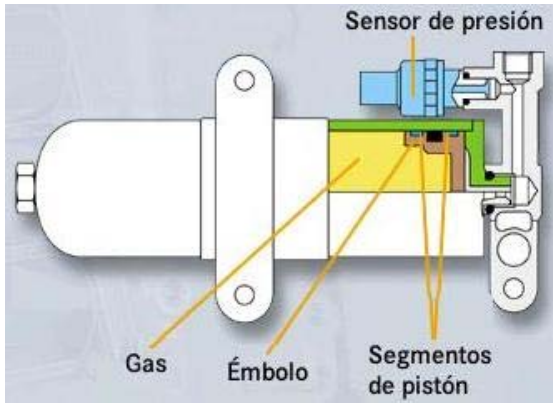
3.3.1-Depósito de aceite

Está situado en el lado inferior de la caja de cambios que lo pone a disposición de la bomba hidráulica. El sistema se ventila a través de la caperuza de ventilación que esta conectada a través de tubos de goma.

3.3.2-La bomba hidráulica

Se encuentra en el lado izquierdo del cambio manual conjuntamente con el motor eléctrico. Ella proporciona la presión de trabajo necesaria para realizar todas las operaciones de acoplamiento y los procesos de cambio de marcha. Si después de un cambio de marcha la presión se queda por debajo de unos 35 bares arranca el motor de la bomba; este se desconecta cuando la presión alcanza 55 bares.



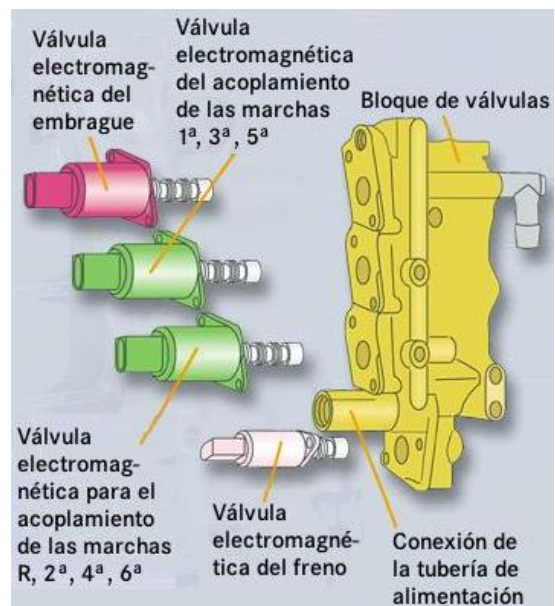


3.3.3- Acumulador de presión

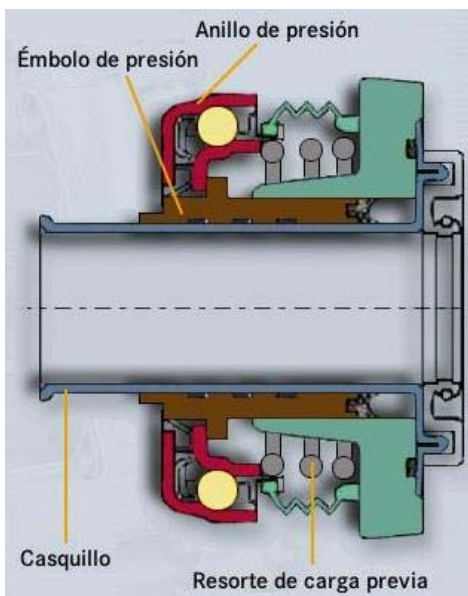
Está dispuesto en el lado derecho. En caso de necesidad pone el aceite almacenado a disposición del sistema.

3.3.4- Unidad de control hidráulica

Situada en la parte trasera del cambio, sirve de elemento de ajuste para accionar el embrague y el cambio. Se compone de un bloque de válvulas conectado con la bomba hidráulica a través de una tubería de alimentación. Contiene 4 válvulas electromagnéticas, una para el embrague y otra para el freno del casquillo de selección.



Las otras 2 válvulas son para el acoplamiento de las marchas.



3.3.5- Cojinete central de desembrague

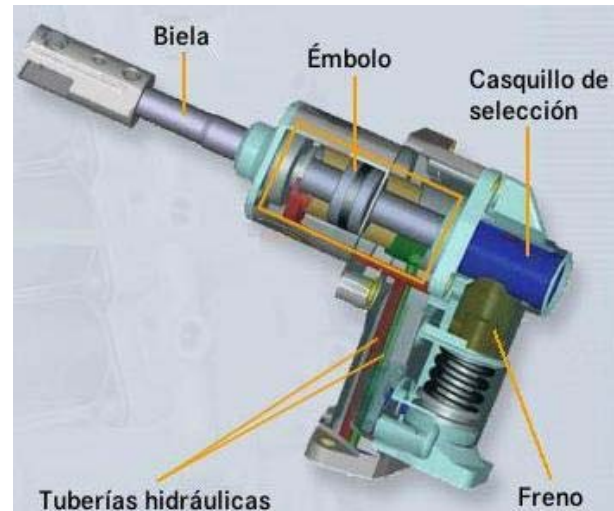
Está atornillado fijamente en el árbol primario de la campana del cambio.

Se encarga de accionar el resorte del disco de plato de empuje del embrague.

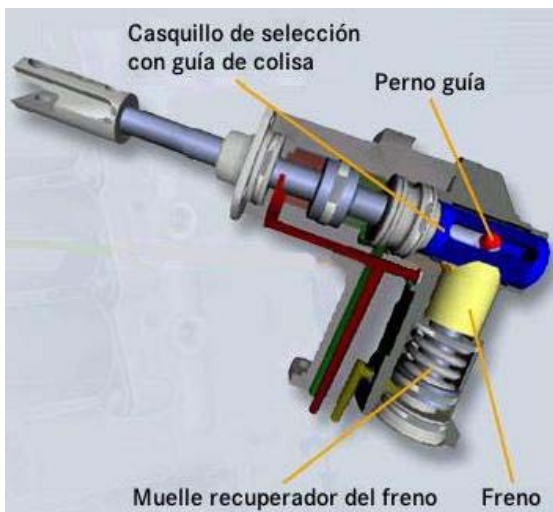


3.3.6-Actuador de mando

Está conectado con el árbol de mando central, situado en la parte superior del cambio. Se compone de un émbolo al que se le aplica presión por los 2 lados a través de una válvula electromagnética; de este modo el árbol de mando central puede desplazarse en ambas direcciones para indicar un cambio de marcha.



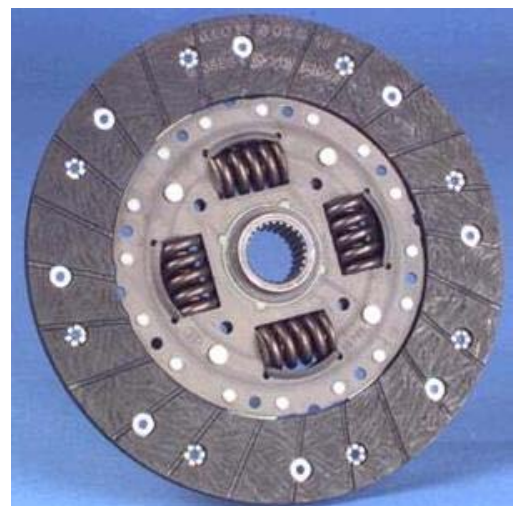
3.3.7-Freno y casquillo de selección



Se encuentran situados en el extremo superior trasero del cambio. Una biela empuja la pastilla de freno contra el casquillo de selección, haciendo que se produzca un guiado forzoso del perno guía en la guía de colisa del casquillo de selección.

3.3.8-Embrague

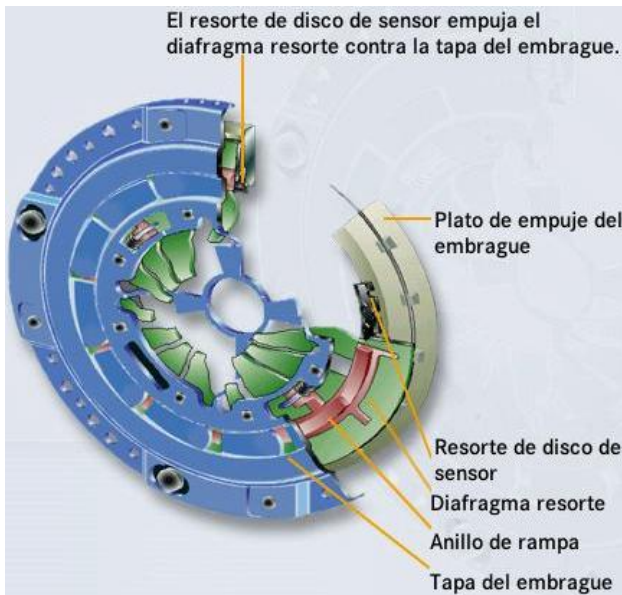
El accionamiento del embrague se inicia a través del cojinete central de desembrague hidráulico. Este cojinete presenta una estructura sencilla; tiene pocos componentes y es muy corto. Esas ventajas permiten acoplar las marchas con gran rapidez. El cambio automatizado está equipado con un embrague con





ajuste automático; cuenta con un resorte de disco de sensor además de un diafragma resorte. El diafragma resorte no está remachado de forma fija en la tapa del embrague como en el plato de empuje del embrague convencional, sino que es apretado contra la tapa del embrague por el resorte de disco del sensor a través del anillo de rampa.

3.3.8.1-Estructura del embrague con ajuste automático



El anillo de rampa está en contacto con las rampas de la tapa del embrague y se desplaza mediante resortes de presión. Cuando el embrague está cerrado el diafragma resorte genera una fuerza que aprieta el plato de empuje del embrague contra el disco conducido y este último contra el volante de inercia del motor. Durante el accionamiento del embrague el diafragma resorte separa el

plato de empuje del embrague del disco conducido; para ello el cojinete central de embrague debe superar con la fuerza de accionamiento la fuerza opuesta correspondiente, que depende de las fuerzas y de los brazos de las planchas del diafragma resorte y del resorte del disco del sensor.

3.3.8.2-Punto de agarre

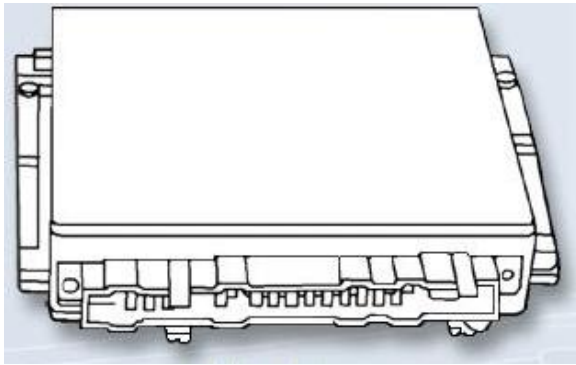
En el embrague mecánico se establece una primera conexión entre el motor y el cambio, el embrague se engrana pero sigue arrastrando y comienza a transmitir la fuerza; solo cerrando más el embrague se transmite una conexión fija, sin embargo el cambio manual automatizado no tiene pedal de embrague. A pesar de ello





se produce la misma situación. A través del cojinete central de desembrague, se establece una primera conexión con el cambio.

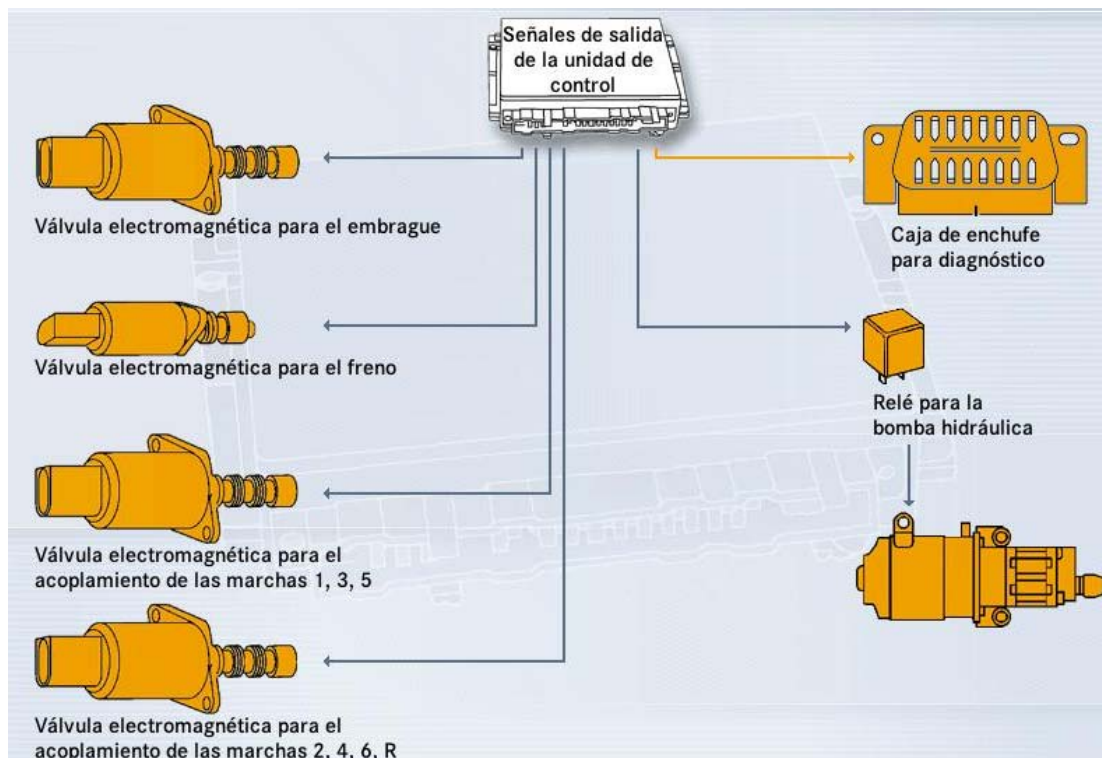
3.3.9-Unidad de control



Todas las operaciones de acoplamiento y procesos de cambio de marchas del cambio manual automatizado se controlan mediante una unidad de control; esta recibe señales de entrada que registra y procesa a continuación. A partir de las diferentes señales de entrada y las curvas

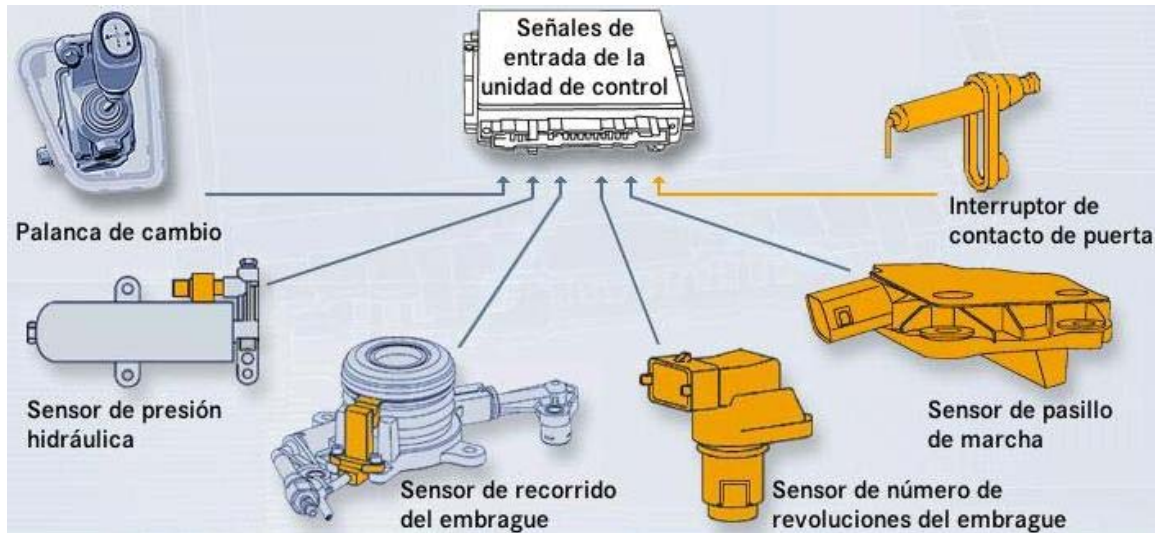
características registradas se crean y se emiten las señales de salida.

Además la unidad de control está conectada a través del bus de datos“Can” con otras unidades de control del vehículo con las que puede intercambiar datos.





3.3.9.1-Recibe señales de entrada de los sensores de la caja de cambios



-Palanca de cambios: Comunica la posición y el deseo de cambio de marchas.

-Sensor de presión hidráulica: Suministra datos sobre la presión del sistema.

-Sensor de recorrido del embrague: Determina la posición actual del embrague y envía una señal al sistema electrónico.

-Sensor de número de revoluciones del embrague: Informa a la unidad de control del número de revoluciones actual de la rueda loca de la marcha atrás; a partir de esta información calcula el número de revoluciones del embrague.

-Sensor de pasillo de marcha: Determina la posición del árbol de mando central en el cambio; transmite los movimientos longitudinales y de giro como la señal a la unidad de control.

-Interruptor de contacto de puerta: Avisa a la unidad de control cuando se abre una puerta.

Lo decisivo para todas las operaciones de acoplamiento y los procesos de cambio de marchas son las señales de salida de la unidad electrónica de control. Cada una de las válvulas electromagnéticas de la unidad de control hidráulica es activada por una salida independiente de la unidad de control; otra señal de salida, activa el relé para la bomba hidráulica. En una clavija especial se emite la información para la caja de enchufe para diagnóstico.

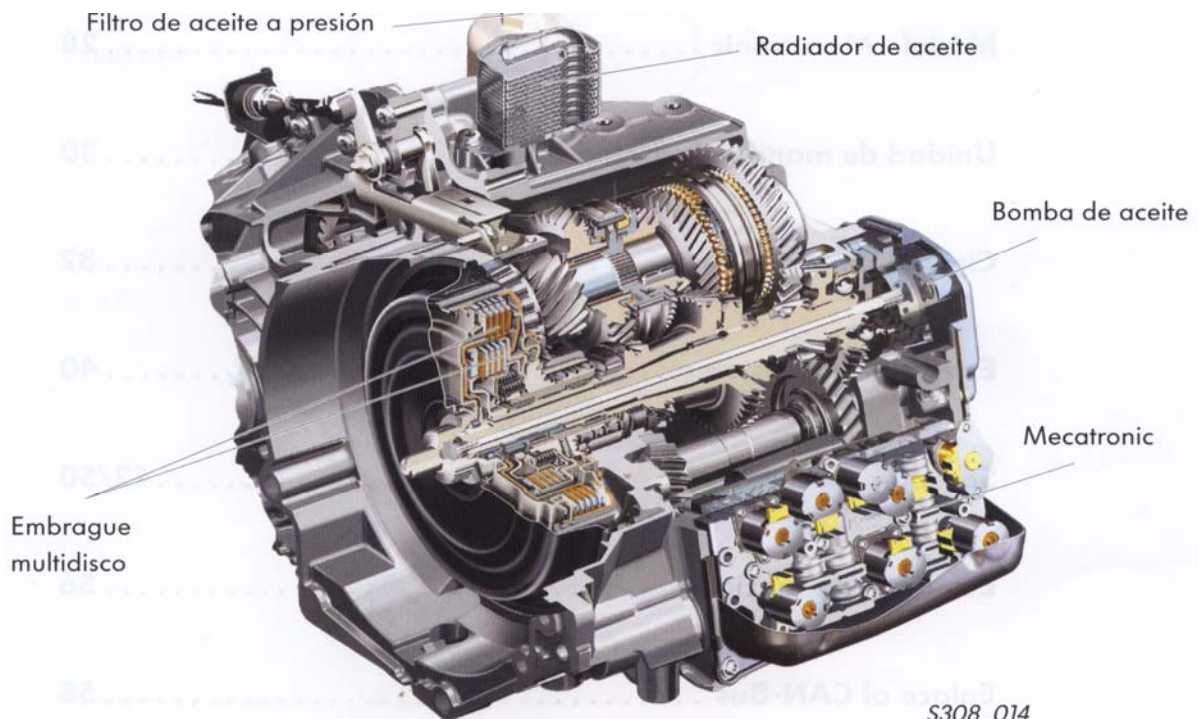


4-Caja de cambio DSG

4.1-Introducción

Debido a su concepción con dos embragues multidisco y diferentes programas de cambios automáticos, viene a satisfacer el alto nivel de exigencias que plantean los conductores al confort de las transmisiones automáticas.

Aparte de ello ofrece la posibilidad de intervenir de forma directa y cambiar de marchas de forma instantánea y exenta de tirones, lo cual también representa el máximo nivel de pureza en lo que respecta al placer de la conducción con un cambio manual.



Y cabe observar que el consumo de combustible se halla al nivel del de vehículos económicos con cambio manual.

Las características específicas del cambio automático DSG son:

- Seis marchas adelante y una marcha atrás
- Programa de conducción normal «D»,
- Programa de conducción deportiva «S»,

así como conmutador Tiptronic en la palanca selectora y en el volante de dirección (opción)



4.2-Palanca selectora

Mando

La palanca selectora se acciona igual que la de un vehículo con cambio automático. El cambio DSG también ofrece la posibilidad de cambiar las marchas con Tiptronic.

La palanca selectora puede adoptar las siguientes posiciones:

P - Parking

Para extraer la palanca de esta posición es preciso que el encendido esté «conectado» y el pedal de freno pisado.

Aparte de ello se tiene que oprimir la tecla de desbloqueo en la palanca selectora.



R – Reverse

Para seleccionar la marcha atrás hay que oprimir la tecla de desbloqueo.

N - Neutral

La transmisión se encuentra en punto muerto al hallarse la palanca en esta posición. Si la palanca selectora se encuentra en esta posición durante un tiempo relativamente prolongado se tiene que volver a pisar el pedal de freno para extraerla de la posición.

D - Drive

En esta posición (drive = conducción normal) las marchas adelante se cambian de forma automática.

S - Sport

La selección automática de las marchas se realiza de acuerdo con una curva característica para cambios «deportivos», implementada en la unidad de control.



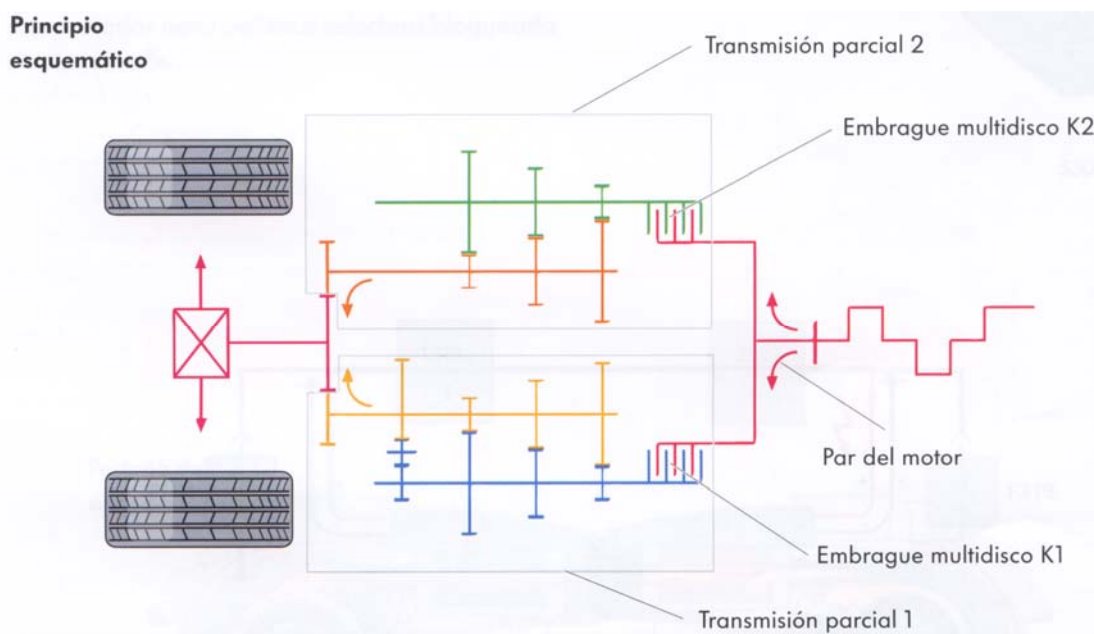


+ y -

Las funciones Tiptronic se pueden ejecutar con las levas del volante al encontrarse la palanca selectora en la pista de selección de la derecha.

4.3-Principio conceptual

El cambio automático DSG consta, en esencia, de dos transmisiones parciales independientes. Cada transmisión parcial está estructurada como si fuera un cambio manual, en lo que respecta a su funcionamiento. Cada transmisión parcial tiene asignado un embrague multidisco.



Ambos embragues multidisco trabajan en aceite DSG. El sistema Mecatronico se encarga de abrir y cerrar los embragues de forma regulada, en función de la marcha que se ha de conectar.

Con el embrague multidisco K1 se conecta el flujo de fuerza de las marchas 1, 3, 5 y de la marcha atrás.

El arrastre de fuerza de las marchas 2, 4 y 6 se conecta por medio del embrague multidisco K2. Básicamente siempre hay arrastre de fuerza en una de las transmisiones parciales, mientras



que en la otra ya se preselecciona la marcha siguiente, pero todavía con el embrague abierto para la marcha en cuestión.

Cada marcha tiene asignada una unidad convencional de sincronización y mando equivalente a la de un cambio manual.

4.4-Entrada de par

El par pasa del cigüeñal al volante de inercia bimasa.

Las estrías del volante de inercia bimasa en el cubo de entrada del embrague doble transmiten el par sobre el disco de arrastre del embrague multidisco.

Éste se encuentra comunicado con el cubo principal del embrague multidisco K1 a través de su soporte multidisco exterior. El soporte multidisco exterior del embrague K2 también se encuentra comunicado en arrastre de fuerza con el cubo principal.

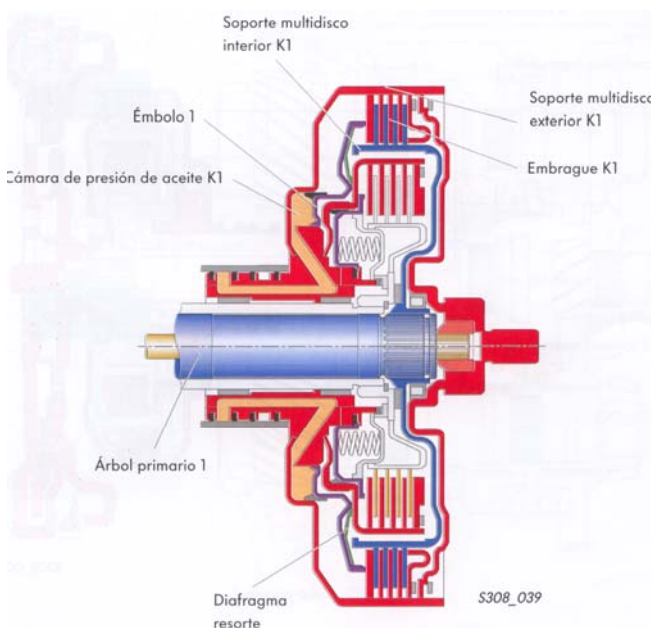
4.5-Embragues multidisco

El par se inscribe en cada uno de los embragues a través de su soporte multidisco exterior. Al cerrar el embrague se transmite el par a su soporte multidisco interior y de ahí al árbol primario que tiene asociado. Siempre hay un embrague multidisco arrastrando fuerza.

Debido a la fricción mecánica que interviene en los embragues multidisco aumenta la temperatura del embrague doble.

temperatura del embrague doble.

Para evitar que se caliente en exceso es preciso refrigerarlo.



4.5.1-Embrague multidisco k1

El embrague K1 es una versión multidisco que constituye el embrague exterior y transmite el par sobre el árbol primario 1 para establecer el arrastre de fuerza de las marchas 1, 3, 5 y marcha atrás. Para cerrar el embrague se



aplica aceite a presión a la cámara correspondiente en el embrague K1.

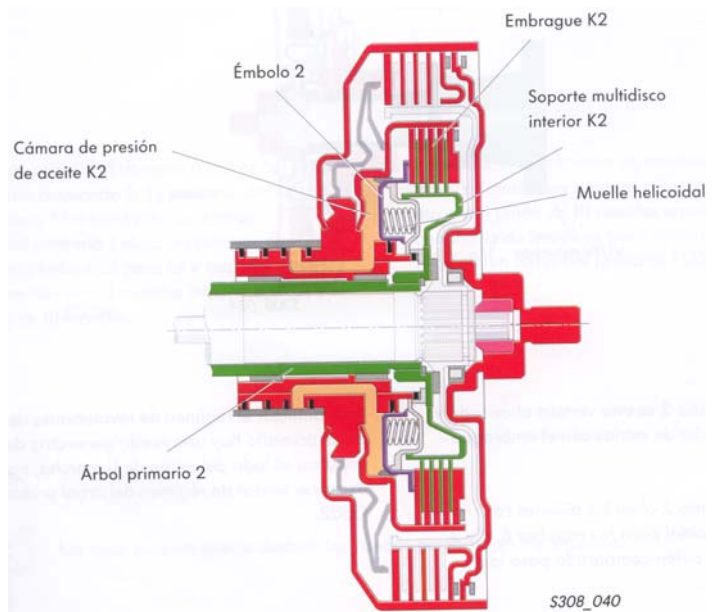
Debido a ello, el émbolo 1 se desplaza y comprime el conjunto multidisco del embrague K1. El par se transmite a través del conjunto multidisco del soporte interior hacia el árbol primario 1. Al abrir el embrague, el diafragma resorte oprime de nuevo el émbolo 1 a su posición inicial.

4.5.2-Embrague multidisco K2

El embrague K2 es una versión multidisco que viene a ser el embrague interior, destinado a transmitir el par sobre el árbol primario 2 para las marchas 2, 4 y 6.

Para cerrar el embrague se aplica aceite a presión a la cámara K2. El émbolo K2 establece a raíz de ello el flujo de la fuerza a través del conjunto multidisco hacia el árbol primario 2.

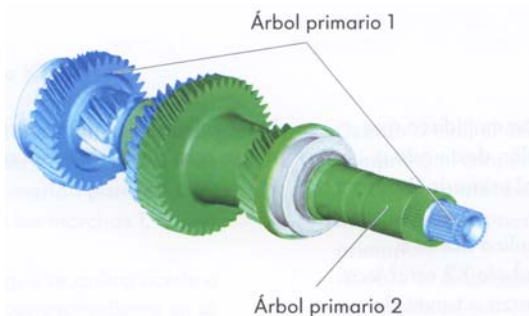
Los muelles helicoidales oprimen el émbolo 2 de nuevo a su posición inicial al abrir el embrague.



4.6-Arquitectura del DSG

4.6.1-Árboles primarios

El par del motor se transmite desde los embragues multidisco K1 y K2 hacia los árboles primarios.



Árbol primario 2

El árbol primario 2 se representa ante el árbol primario 1, debido a la posición que ocupa en el cambio.

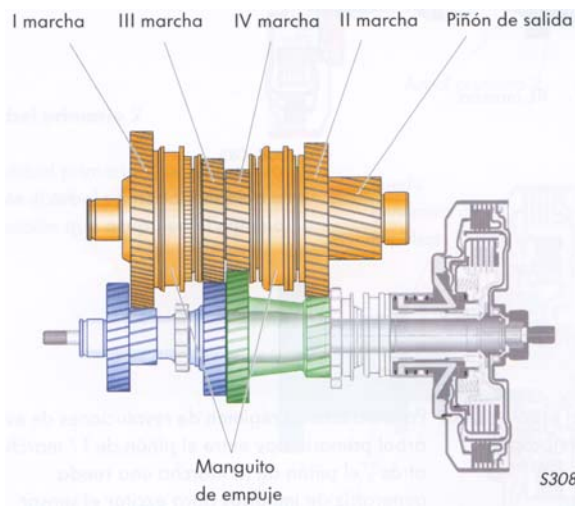
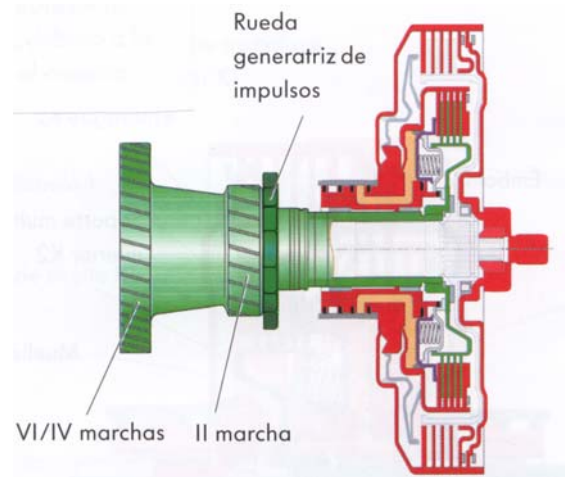
El árbol primario 2 es una versión ahuecada y unida



por medio de estrías con el embrague multidisco K2.

El árbol primario 2 aloja los piñones con dentado helicoidal para las marchas 6, 4 y 2. Se emplea un piñón compartido para las marchas 6 y 4.

Para detectar el régimen de revoluciones de este árbol primario hay una rueda generatriz de impulsos al lado del piñón de 2 marcha, para excitar el sensor de régimen del árbol primario 2 G502.



El árbol primario 1 discurre a través del árbol primario ahuecado 2.

Es solidario del embrague multidisco K1 a través de sus estrías. El árbol primario 1 aloja los piñones con dentado helicoidal para la 5 marcha, el piñón compartido para 1 marcha y marcha atrás y el piñón de 3 marcha. Para

detectar el régimen de revoluciones de este árbol primario hay entre el piñón de la marcha atrás y el piñón de 3 marcha una rueda generatriz de impulsos para excitar el sensor de régimen del árbol primario 1 G501.

4.6.2-Árboles secundarios

Tal y como el cambio DSG monta dos árboles primarios, también son dos los árboles secundarios que incorpora. Debido al uso compartido de los piñones para I marcha y marcha atrás, así como para IV y VI marchas en los árboles primarios se ha podido optimizar la longitud de la construcción del cambio.



El árbol secundario 1 aloja:

- los piñones móviles de I, II y III marchas con sincronización triple,
- el piñón móvil de IV marcha con sincronización simple y el piñón de salida para el ataque al diferencial.

El árbol secundario engrana en el piñón para el grupo final del diferencial.

Árbol secundario 2

El árbol secundario 2 aloja:

- una rueda generatriz de impulsos para el régimen de salida del cambio
- los piñones móviles de V y VI marchas y el piñón de marcha atrás, así como
- el piñón de salida para el ataque en el diferencial.

Ambos árboles secundarios transmiten el par a través de su piñón de salida hacia el diferencial.

4.7-Sincronización

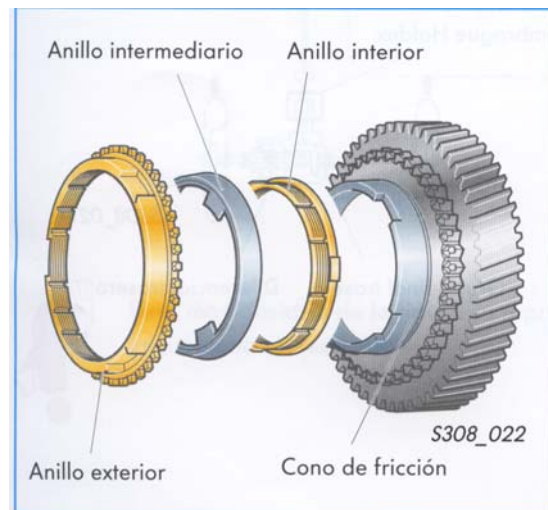
Para engranar una marcha es preciso correr el manguito sobre el dentado de mando del piñón móvil.

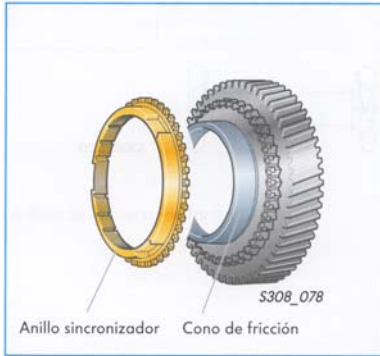
La función de los sincronizadores consiste en establecer la marcha sincrónica entre los piñones a engranar y el manguito de mando.

La sincronización está basada en anillos sincronizadores de latón con recubrimiento de molibdeno.

Las marchas 1, 2 y 3 van dotadas de sincronización triple.

En comparación con un sistema de cono simple se dispone así de una superficie friccionante claramente más extensa.





El rendimiento de la sincronización aumenta a raíz de ello, por estar disponible una mayor superficie para la transmisión del calor que resulta del trabajo de sincronización.

La adaptación de las grandes diferencias de regímenes entre los diferentes piñones móviles hacia las marchas inferiores sucede así de un modo más rápido. Y las marchas pueden ser engranadas

aplicando una menor fuerza. Las marchas 4, 5 y 6 tienen un sistema de cono simple. Las diferencias de regímenes para el cambio de estas marchas no son tan grandes. Por ese motivo sucede más rápidamente la adaptación de los regímenes. Debido a esta particularidad tampoco es necesario construir un sistema de sincronización tan complejo. La marcha atrás tiene una sincronización por cono doble.

Transmisión de par en el vehículo:

El par del motor se transmite a través del volante de inercia bimasa sobre el cambio automático DSG. En las versiones de tracción delantera, los palieres transmiten el par hacia las ruedas delanteras. En el caso de la tracción total, el par se retransmite a través de un engranaje angular adicional hacia el eje trasero. Un árbol cardán transmite el par hacia el embrague Haldex.

En este grupo final trasero se integra un grupo diferencial para el eje trasero.

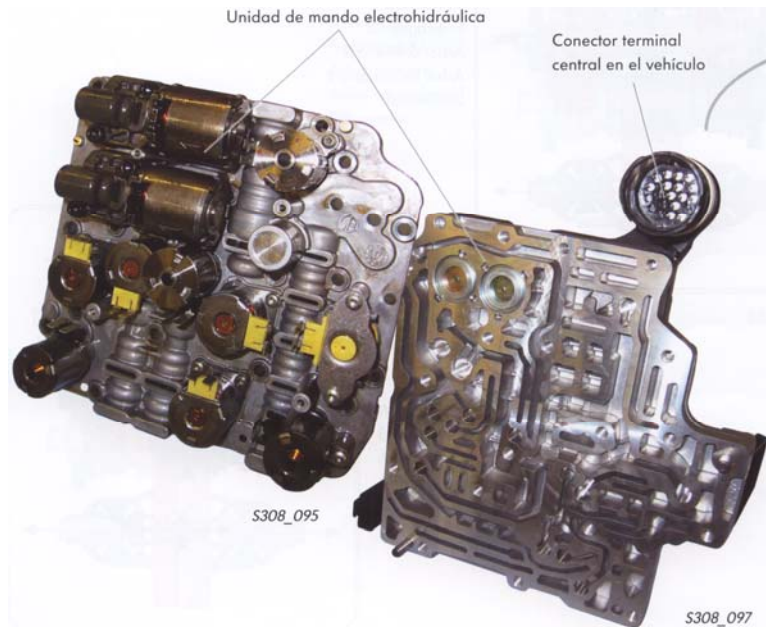
4.8-Mecatronica

El módulo Mecatronic está alojado en el cambio, bañado en aceite DSG. Consta de una unidad de control electrónica y una unidad de mando electrohidráulica. La Mecatronic constituye la unidad de mando central del cambio. En ella confluyen todas las señales de los sensores y todas las señales de otras unidades de control; pone en vigor y vigila todas las actuaciones.

En esta unidad compacta hay doce sensores. Solamente gestiona y regula hidráulicamente la función de ocho actuadores de cambio a través de seis válvulas moduladoras de presión y cinco



válvulas de conmutación; controla y regula asimismo la presión y el flujo del aceite de refrigeración de los dos embragues.



La unidad de control para Mecatronic memoriza (auto adapta) las posiciones de los embragues, las posiciones de los actuadores de cambio al estar engranada una marcha y hace lo propio con la presión principal.

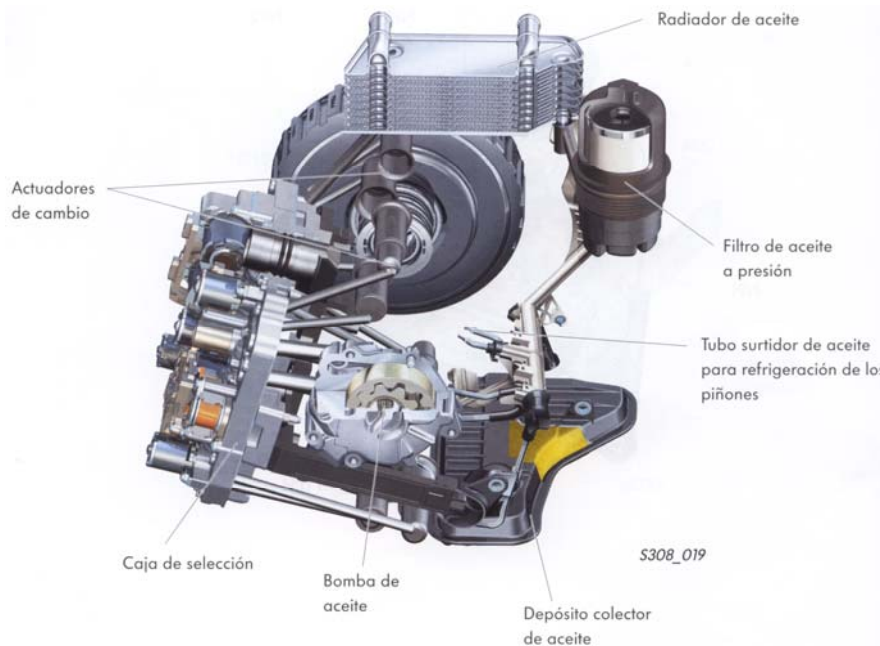
4.9-Unidad de mando electrohidráulica

La unidad de mando electro hidráulica está integrada en el módulo Mecatronic. Esta unidad de mando recoge todas las electroválvulas, las válvulas reguladoras de presión, así como las válvulas hidráulicas de corredera y los multiplexores.





4.10-Circuito de aceite



El aceite tiene que satisfacer los siguientes requisitos:

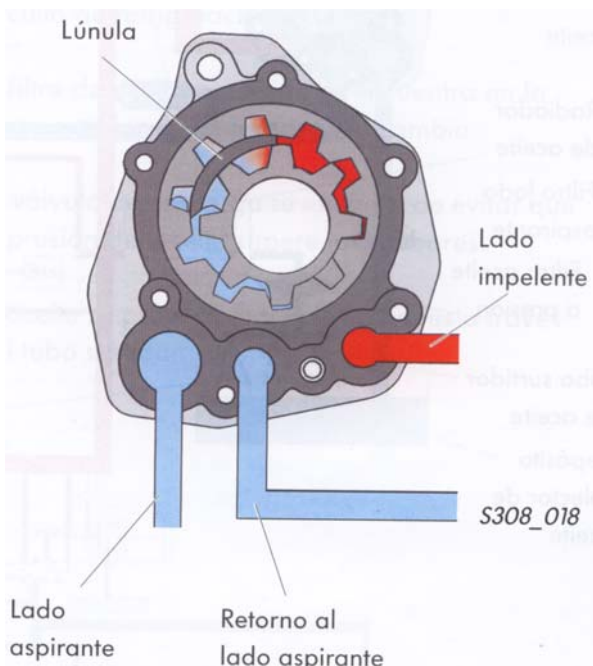
- Asegurar la regulación de los embragues y la gestión hidráulica
- Tener una viscosidad estable en toda la gama de temperaturas
- Resistir cargas mecánicas de alto nivel
- No permitir la espumificación

4.10.1-Bomba de aceite

Una bomba lunular de células aspira el aceite DSG y genera la presión del aceite que se necesita para accionar los componentes hidráulicos.

La bomba de aceite alimenta:

- Los embragues multidisco
- La refrigeración de los embragues
- El grupo hidráulico de cambio y
- La lubricación de los piñones



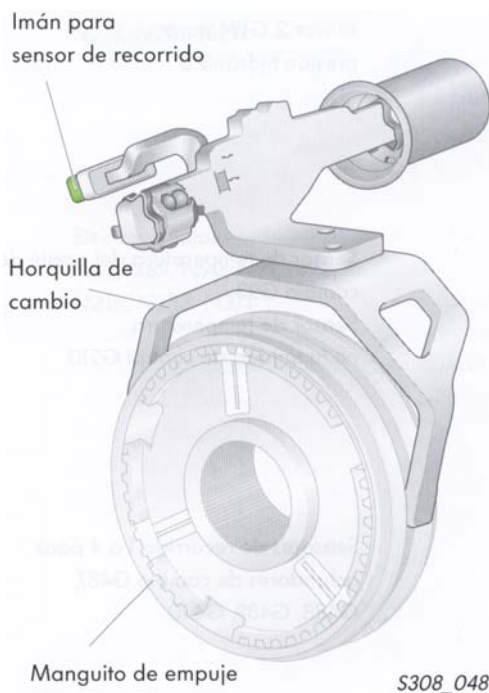
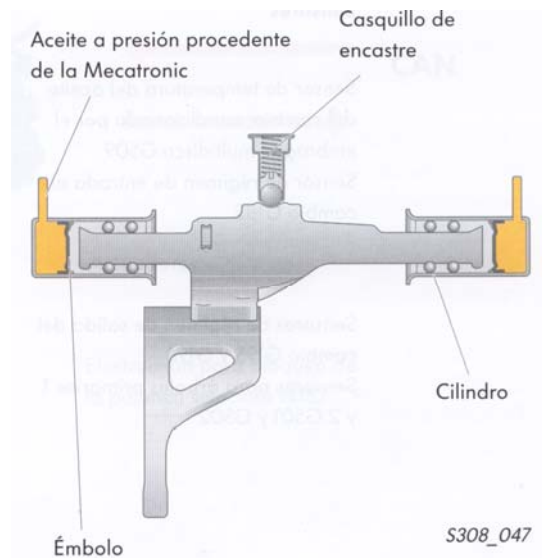


4.11-Accionamiento de las marchas

El accionamiento de las marchas se realiza por medio de horquillas, tal y como se procede en los cambios manuales de tipo convencional. Con cada horquilla se accionan 2 marchas.

El mando de las horquillas en el cambio automático DSG se realiza por la vía hidráulica y no por medio de varillas como las de los cambios manuales convencionales. Las horquillas van alojadas en bolas con un cilindro.

Para el accionamiento, la Mecatronic aplica aceite al cilindro izquierdo. En virtud de que el cilindro derecho se encuentra sin presión, la horquilla se desplaza arrastrando el manguito de empuje. De esta forma se conecta la marcha. Una vez conectada la marcha se suprime la presión aplicada a la horquilla.



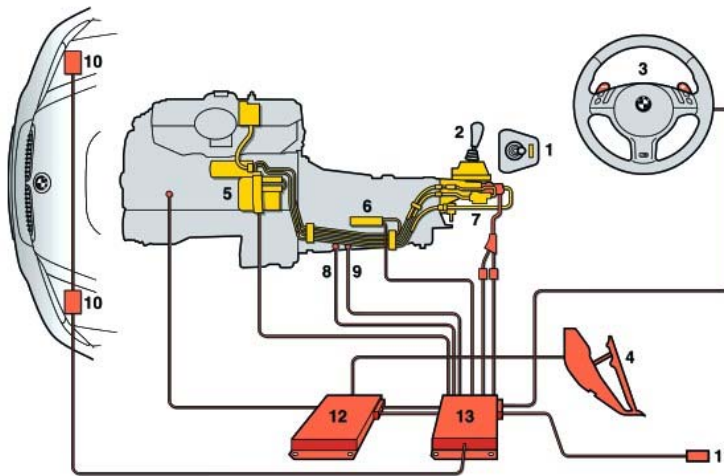
La marcha se mantiene colocada, porque la retiene el despolvo que lleva el dentado de mando y las muescas de encastre en la horquilla de cambio.

En cuanto no se necesita la función de la horquilla, un elemento de encastre, dispuesto en la carcasa del cambio, la mantiene en posición neutra.

Cada horquilla tiene un imán permanente. El imán permanente hace que el sensor de recorrido en la Mecatronic pueda detectar la posición exacta de cada una de las horquillas.



5- Cambio SMG II de BMW



5.1-Introducción

La SMG II es una avanzada evolución de la SMG original. La nueva versión no solo tiene la palanca de cambios secuencial convencional, sino que también dispone de dos teclas en el volante. Así será el conductor quien decida como quiere conducir. Las teclas del volante contribuyen a mejorar el nivel de seguridad activa, ya que usándolas, el conductor no tiene que apartar las manos del volante. Estructuralmente la caja es igual: pares de engranajes movidos por un sistema hidráulico y embrague monodisco de mando automático. Para cambiar, además de la palanca, tiene unos mandos detrás del volante, uno que aumenta marchas y otro que reduce.

Basados en su experiencia en los trazados automovilísticos deportivos, BMW y la empresa Getrag y Sachs desarrollaron la caja secuencial M (SMG II), cuya segunda generación se monta en el BMW M3, trasladando así la tecnología desarrollada en los coches de carreras a los vehículos de serie. Con esta caja SMG las prestaciones son ligeramente superiores a las logradas con la caja manual, y además los tiempos conseguidos siempre pueden repetirse. Esta transmisión permite conducir con mayor seguridad y de manera más relajada, pues no hay que estar pendiente de los cambios de velocidad. Los diodos luminosos (shift lights) en el tacómetro



indican el momento óptimo para hacer el cambio de marcha, con lo cual se aprovecha al máximo la potencia.

5.2-Conducción con el cambio SMG II



En el modo S, con el sistema Drivelogic el conductor adapta manualmente la dinámica de los cambios de marcha, eligiendo su preferido entre seis programas, que comienzan con el S1 que permite una conducción dinámica reposada, arrancando suavemente en segunda y

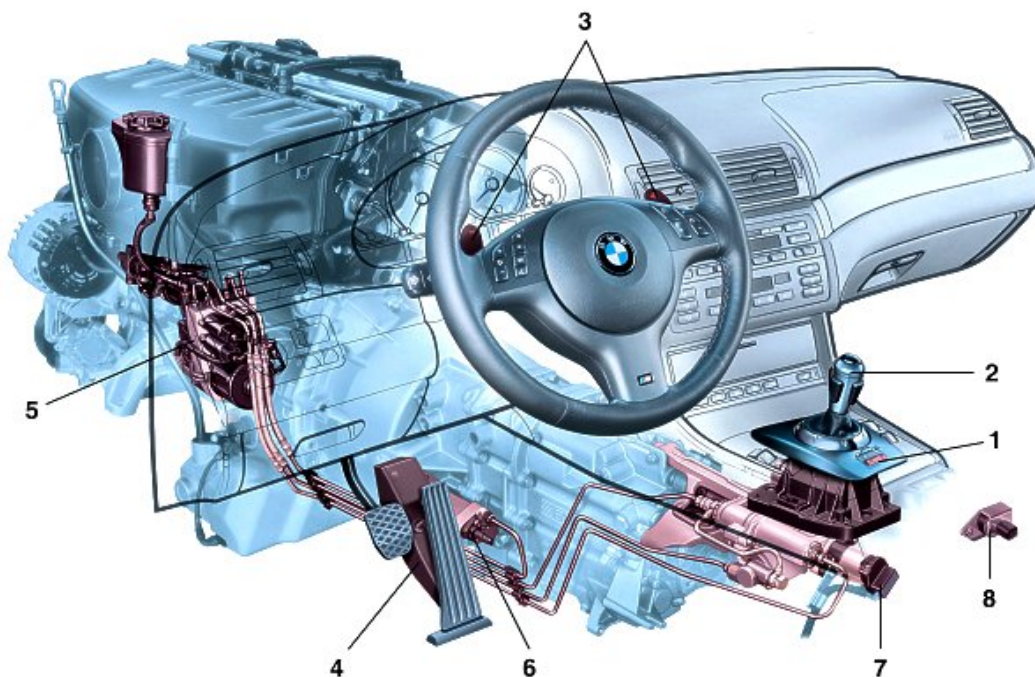
engranando la 6ta.

Cuando la velocidad llega a 70 Km/h. En el otro extremo está el programa S5 para un estilo de conducción deportiva, que arranca también suavemente, pero la sexta velocidad solo entrará cuando el velocímetro indique 130 Km/h. Adicionalmente, en el modo secuencial, si está desconectado el sistema DSC (Control Dinámico de la Estabilidad), el conductor puede conectar la función S6, para conducir al más puro estilo deportivo, con cambios de marcha similares a los de un auto de carreras. Este programa no se aplica para conducir bajo condiciones normales, sino cuando existe la posibilidad de desplazarse por caminos solitarios o en un circuito. El funcionamiento del S6 es un poco diferente: una vez desconectado el DSC, se presiona y se mantiene hacia adelante la palanca de cambios, simultáneamente se pisa y se mantiene a fondo el acelerador; el sistema electrónico regula automáticamente el número de revoluciones por minuto hasta alcanzar el punto óptimo de arranque a 3500 rpm. Una vez que se suelta la palanca, el M3



sale disparado, las revoluciones suben rápidamente y las shift lights titilan para indicar el momento de cambiar de velocidad.

La caja secuencial M, incide en un mayor nivel de seguridad, pues en situaciones críticas, como por ejemplo al recortar la marcha sobre un pavimento húmedo, el sistema desembraga inmediato,



evitando el arrastre del motor y por tanto que el automóvil derrape. Es una caja fácil de usar, pues ya sea en modo S o en A, al detenerse el automóvil lo pone automáticamente en primera, y lo deja listo para arrancar. En la modalidad A, la caja hace los cambios automáticamente en función del programa Drivelogic, del estilo de conducción, de la velocidad y de la posición del pedal del acelerador. En A1 se arranca suavemente en segunda. Si al acelerar la velocidad es superior a la mínima que exige el siguiente cambio, el conductor puede provocar ese engranaje con solo soltar ligeramente el acelerador. Lo que indica que en la modalidad A también se tiene la posibilidad de elegir el momento para embragar una velocidad más alta. Los diferentes sensores se encargan de detectar y tener en cuenta las condiciones de manejo del momento. En las maniobras de adelantamiento, basta que el conductor mantenga el acelerador a fondo para que la caja reduzca las marchas y mantenga el empuje exigido.



Todo este conjunto está controlado por un sistema de gestión electrónica del motor MS S54, desarrollado por BMW, que intercambia datos con la unidad de control de la caja de cambios secuencial M. Ambas unidades de control están conectadas entre sí mediante un bus de datos de alto rendimiento (SMG-CAN). Once sensores del sistema SMG ejecutan las numerosas funciones especiales de la caja. Uno de ellos es un sensor de aceleración longitudinal mediante el cual es posible disponer de funciones tales como “ayuda en cuesta” o “detección de montaña”.

En el BMW M3 los elementos de mando de la caja SMG funcionan “by wire”. Si está activada en modo A, la caja de cambios secuenciales M cambia de velocidad en función del programa seleccionado por el conductor a través del Drivelogic Control. Si se cambia de modo A a modo S, lo cual es posible aun con el automóvil en movimiento, el conductor puede subir los cambios ya sea con la tecla derecha del volante o con un ligero toque hacia atrás a la palanca anclada en la consola central. Una señal luminosa debajo del tacómetro indica el modo y el programa activado, y la posición de la palanca. Para recortar las velocidades, lo hará en sentido contrario, es decir con la tecla de la izquierda o con ligeros toques en la palanca de cambios hacia adelante. En esta operación, el sistema efectúa un desembrague doble, bajando las marchas con mayor rapidez y suavidad. Aun cuando pulsando las teclas varias veces seguidas es posible saltarse algunas velocidades, el sistema electrónico solo permitirá los cambios si las rpm del motor están en un nivel adecuado, evitando así que se sobre-revolucione el motor. En caso de fallar alguno de los procesadores de la unidad de mando de la caja de cambios, el sistema acude a las señales del procesador que funciona en paralelo, con lo que siempre se garantiza el buen funcionamiento del sistema. En cuanto a la seguridad, se ha previsto, entre otras ventajas, que durante cuatro segundos el sistema evite que el automóvil se ponga en movimiento mientras la puerta del conductor esté abierta, si en ese mismo lapso de tiempo no se pisa el pedal del freno o del acelerador, automáticamente la caja se pondrá en neutro, hasta que el conductor active la palanca para poner el automóvil en movimiento.



6- Bibliografía:

-Información técnica facilitada por concesionarios:

- Mercedes-Benz Comercial Valencia S.A
 - Distribuidora de vehículos Divesa (Mercedes-Benz)
 - Chuyval (Audi)
- Electronic Auto-volt Editorial Aneto nº5 y nº37
- Sistemas de Transmisión y Frenado Editorial Editex
- <http://www.km77.com/>
- <http://www.marca.com/>