

5º CONCURSO PARA JÓVENES TÉCNICOS EN AUTOMOCIÓN

MODALIDAD: VEHÍCULOS INDUSTRIALES  
EQUIPO H

## LA SUSPENSIÓN EN LOS VEHÍCULOS INDUSTRIALES



CENTRO DE FORMACIÓN  
ESCUELAS PROFESIONALES LUÍS AMIGÓ E.P.L.A.  
GODELLA (VALENCIA)

ALUMNOS:  
LORENZO GARCÍA MARTÍNEZ  
SERGIO ANDRÉS MARÍ

TUTOR:  
VICENTE PUCHOL FERRER

2008

## PRÓLOGO

Este trabajo ha sido realizado con el objeto de profundizar en el diseño, verificación y funcionamiento de la suspensión en el vehículo industrial. El trabajo se ha estructurado en tres bloques.

El primer bloque hace referencia a los elementos básicos de la suspensión. El segundo trata de los principios de la suspensión neumática y el tercer bloque hace referencia a los sistemas de suspensión neumática con control electrónico.

El trabajo está basado en la evolución de los sistemas de suspensión. Empezando por los sistemas de suspensión más primitivos, como es la suspensión mediante ballestas, y concluyendo con los sistemas de suspensión más avanzados, como es la suspensión neumática con control electrónico.

Para el desarrollo del trabajo solicitamos y recopilamos información y datos técnicos a diferentes centros y talleres de reparación de vehículos industriales.

Las ilustraciones y fotografías que acompañan al texto, muestran la constitución de elementos y sistemas de suspensión, así como su ubicación en el vehículo industrial.

Como complemento a este documento se adjunta:

- Un CD que incluye el trabajo en formato digital.
- Un DVD multimedia con fotografías y vídeos demostrativos.

# ÍNDICE

## 1 Generalidades. Elementos que debe tener un sistema de suspensión

### 1.1 Ballestas

- 1.1.1 Ballestas convencionales
- 1.1.2 Ballestas parabólicas
- 1.1.3 Ballestas dobles
- 1.1.4 Fijación de las ballestas delanteras
- 1.1.5 Fijación de las ballestas traseras
  - 1.1.5.1 Vehículo de 4x2
  - 1.1.5.2 Vehículo de 6x2
  - 1.1.5.3 Vehículo de 6x4

### 1.2 Amortiguación

- 1.2.1 Amortiguadores
- 1.2.2 Barra estabilizadora

### 1.3 Suspensión delantera

- 1.3.1 Eje delantero con ballestas
- 1.3.2 Eje delantero con suspensión neumática

### 1.4 Suspensión trasera

- 1.4.1 Elevador neumático de bogie
- 1.4.2 Elevador hidráulico de bogie
- 1.4.3 Suspensión de eje trasero único, 4x2 con ballestas
- 1.4.4 Suspensión trasera de eje único, 4x2 con fuelles
- 1.4.5 Bogie, 6x2 (elevador hidráulico)
- 1.4.6 Bogie, 6x2 (elevador neumático)
- 1.4.7 Bogie 6x2 tipo de aire
- 1.4.8 Bogie 6x2 con eje de empuje gobernable o bloqueado

1.4.9 Bogie 6x4

1.4.10 Bogie tridem

## **2. Suspensión neumática**

### 2.1 Fuelles

### 2.2 Diseño y funcionamiento del sistema de suspensión neumática

2.2.1 Alimentación de aire del sistema de suspensión neumática

2.2.2 Mando automático de nivel

2.2.3 Mando manual de nivel

### 2.3 Ventajas del sistema de suspensión neumática

## **3. Suspensión neumática con control electrónico**

### 3.1 Componentes

3.1.1 Unidad de mando

3.1.2 Sensores

3.1.3 Compresor

3.1.4 Medidor de presión

3.1.5 Bloque de electroválvulas

3.1.6 Fuelles

3.1.7 Depósito de aire

3.1.8 Secador de aire

### 3.2 Ubicación de los componentes en la cabina

### 3.3 Ubicación de los componentes principales

### 3.4 Seguridad del sistema neumático

# 1. GENERALIDADES. ELEMENTOS QUE DEBE TENER UN SISTEMA DE SUSPENSIÓN

El sistema de suspensión se encarga de hacer más cómoda la marcha, ya que evita que las oscilaciones del terreno se transmitan a la carrocería. Además, contribuye a la estabilidad del vehículo, manteniendo en contacto las ruedas con el terreno, mejorando la adherencia y la respuesta de la dirección.

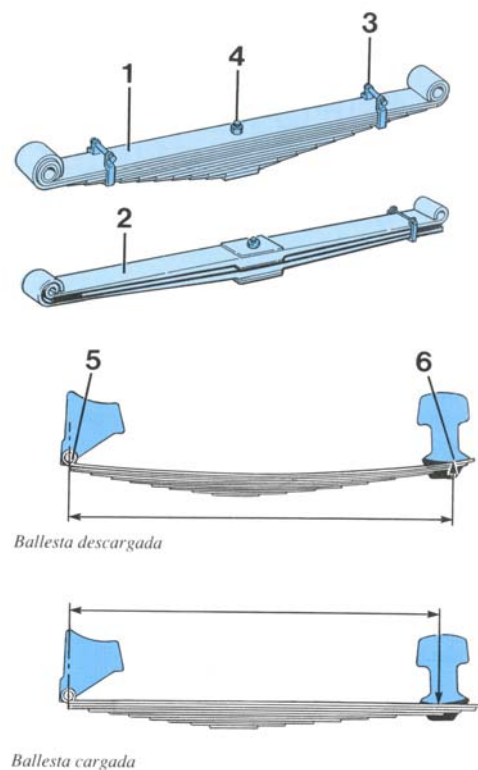
Para cumplir estos objetivos, la suspensión deberá tener dos propiedades importantes: elasticidad, que evita que las desigualdades del terreno se transmitan al vehículo en forma de golpes secos; y amortiguación, que impide un balanceo excesivo de la carrocería y mantiene los neumáticos en contacto con el terreno.

Todos los sistemas de suspensión deben disponer de un conjunto elástico, formado por ballestas, muelles helicoidales o barras de torsión y otro de amortiguación, formado por los amortiguadores.

Además, dispone de otros elementos constructivos, como los silentblocks, brazos, rótulas, etc., y elementos que mejoran el comportamiento de la suspensión, como barras estabilizadoras, tirantes de reacción, barras transversales, etc.

## 1.1 BALLESTAS

La finalidad de las ballestas es mejorar la comodidad del conductor, aumentar la duración de la vida útil del chasis, proteger la carga de los daños que podrían causar los caminos de superficies desparejas, incrementar la vida útil de los neumáticos y permitir que la potencia se transmita a las ruedas motrices con mayor suavidad. Hay dos tipos de ballestas: las convencionales (1) y las parabólicas (2). Ambos tipos de ballestas cuentan con una cierta cantidad de hojas elásticas ensambladas para formar un resorte completo. A fin de asegurar



que las hojas no se abran en abanico, se mantienen sujetas por medio de dos abrazaderas (3) y un perno capuchino (4) que pasa a través de dichas hojas.

Debido a su suspensión en el bastidor, las ballestas pueden lograr una acción elástica progresiva, que significa que la rigidez y la resistencia de los resortes aumentan con la carga del vehículo.

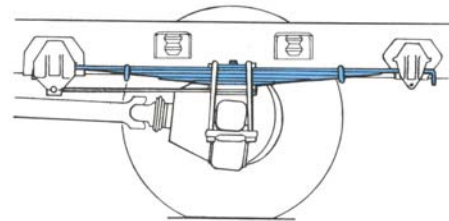
Para lograr la acción elástica progresiva, el extremo delantero de la ballesta se fija a un anclaje (5) mientras que el extremo trasero tiene una fijación deslizante contra el anclaje (6).

Cuando el vehículo esta cargado y el anclaje de ballestas esta presionado contra esta, la ballesta se endereza y se acorta la sección cargada. Cuanto más corto se pone el resorte, adquiere mayor rigidez. La acción elástica progresiva se puede obtener tanto con ballestas convencionales como parabólicas.

### 1.1.1 Ballestas convencionales

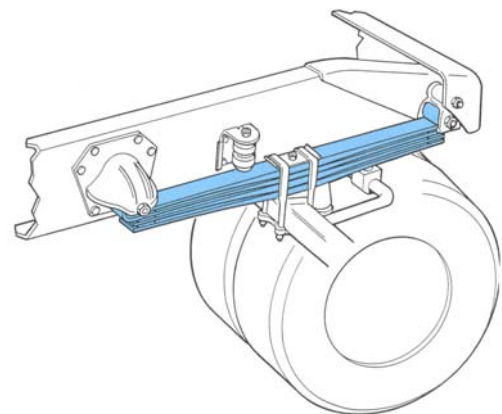
Las ballestas convencionales tienen una alta fricción interna debida al hecho que las hojas frotan una contra otra durante el movimiento de la suspensión.

Esto significa que las ballestas convencionales se ponen muy rígidas. La rigidez de las ballestas esta determinada por la longitud, el espesor y la cantidad de hojas. Este tipo de ballestas se utiliza en los casos de transporte pesado que circula por caminos en malas condiciones.



### 1.1.2 Ballestas parabólicas

Las hojas de una ballesta parabólica son mas gruesas en el centro y se ahusan hacia los extremos. La fricción entre las misma es pequeña. Esto se debe a que las hojas están en contacto entre sí sólo en el centro y en los extremos. La ballesta de las hojas parabólicas es un tipo de ballesta blanda y se utiliza para



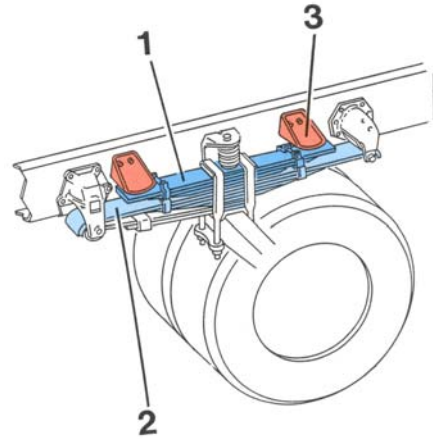
vehículos que transitan principalmente por caminos en buenas condiciones.

Las hojas parabólicas son siempre de la misma longitud.

### 1.1.3 Ballestas dobles

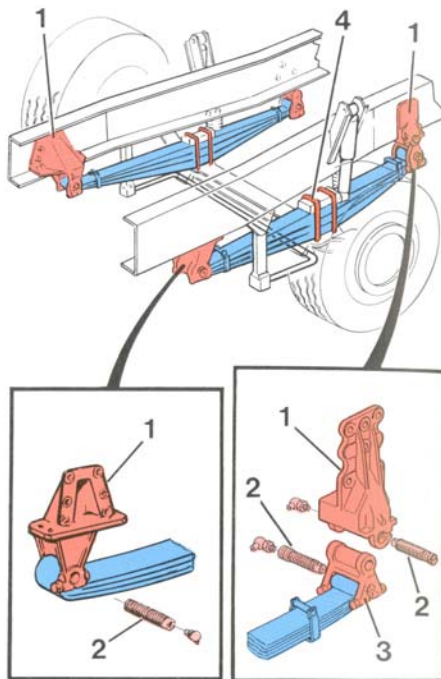
Las ballestas dobles convencionales se utilizan únicamente en los vehículos con un solo eje trasero.

Las ballestas dobles consisten en una ballesta auxiliar (1) localizada sobre una ballesta principal (2). La ballesta auxiliar tiene una fijación deslizante contra un soporte del bastidor (3) que provee la característica de elasticidad progresiva.



El resorte auxiliar trabaja solo cuando el vehículo está cargado.

### 1.1.4 Fijación de las ballestas delanteras



El extremo anterior de las ballestas delanteras se suspende en el bastidor mediante el anclaje de la ballesta (1) y los pernos (2). En el extremo posterior, la ballesta se puede suspender mediante pernos en una articulación, el ojo de ballesta (3). Puede tener también una fijación deslizante en su extremo posterior, lo que significa que la ballesta adquiere una acción progresiva.

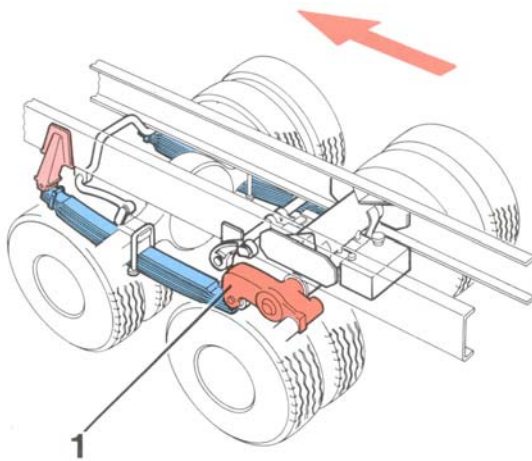
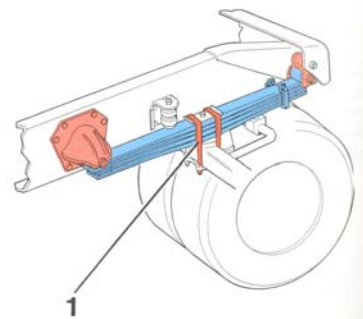
El eje delantero se fija al conjunto de ballesta por medio de resistentes pernos en U (4).

## 1.1.5 Fijación de las ballestas traseras

Dependiendo del número de ejes traseros y el número de ruedas motrices se utilizará un tipo de suspensión con ballestas u otro.

### 1.1.5.1 Vehículo 4X2

Las ballestas se suspenden de la misma manera que las delanteras. La fijación de las ballestas traseras al eje trasero se realiza mediante resistentes pernos en U (1).



### 1.1.5.2 Vehículo 6X2

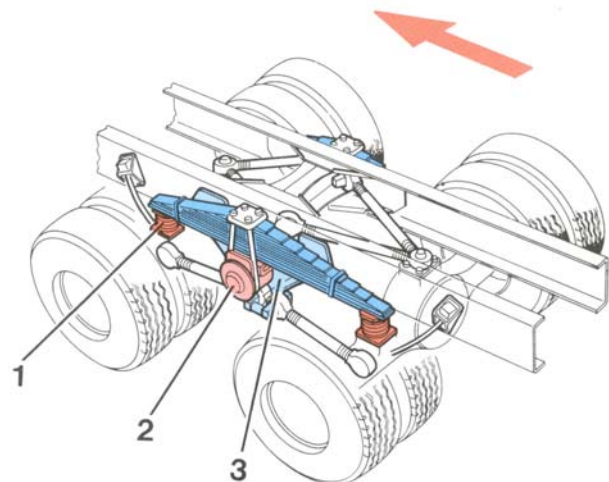
El extremo delantero de la ballesta se suspende en pernos roscados de la misma manera que las ballestas delanteras.

El extremo posterior de la ballesta se engancha en el brazo de compensación (1) del eje de las ruedas traseras.

### 1.1.5.3 Vehículo 6X4

Ambos extremos de la ballesta se fijan a los dos ejes traseros individuales con ayuda de resortes de goma (1).

La ballesta se fija al bastidor por medio de una cuna (2) y se apoya en la fijación de bogie (3).



## 1.2 AMORTIGUACIÓN

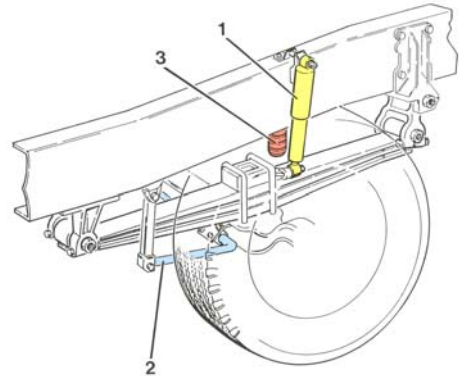
Cuando el vehículo transita sobre las irregularidades del camino, la suspensión absorbe el choque gracias a la compresión de los resortes que luego recuperan su posición. Si el vehículo posee ballestas parabólicas o suspensión neumática, que proporcionan



suavidad, la suspensión continúa comprimiéndose y estirándose, y así se produce un movimiento de bamboleo que dificulta el control del vehículo. A fin de impedir éste movimiento de bamboleo, se coloca un amortiguador (1) en cada rueda.

Se instala asimismo una barra estabilizadora (2) en cada eje para evitar el bamboleo en las curvas.

Cuando en el extremo posterior del vehículo se colocan ballestas convencionales, rara vez se colocan amortiguadores y barras estabilizadoras. Esto es debido a que éste tipo de suspensión es mucho más rígida y por lo tanto impide el bamboleo.

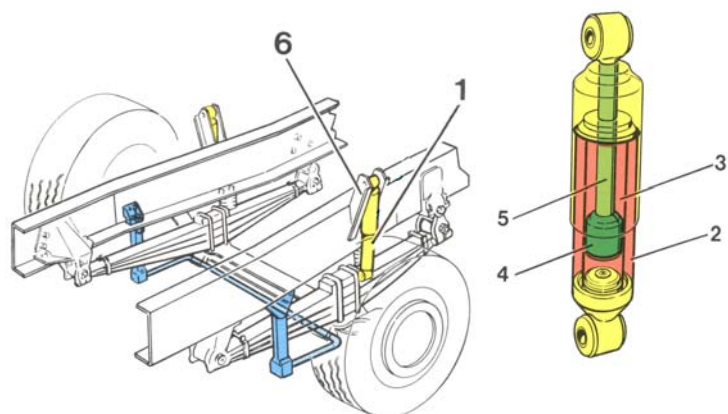


Los resortes de goma huecos (3) tienen la finalidad de absorber los picos de carga cuando el vehículo transita por caminos en malas condiciones con cargas pesadas.

### 1.2.1 Amortiguadores

El tipo más común de amortiguadores instalados en los camiones son los amortiguadores hidráulicos telescópicos (1) que se colocan entre los ejes y el bastidor. Este tipo de amortiguador es de doble acción, es decir, absorbe los movimientos hacia arriba y hacia abajo.

Los amortiguadores consisten en un cilindro externo (2) que aloja un fluido hidráulico. El extremo inferior del cilindro externo se fija al eje. Dentro del cilindro externo hay un cilindro interno (3) que consiste en un pistón (4) y una varilla de pistón (5). El extremo superior de esta última se fija a un soporte (6) en el bastidor. Las dos fijaciones del amortiguador en el bastidor tienen montajes de goma.

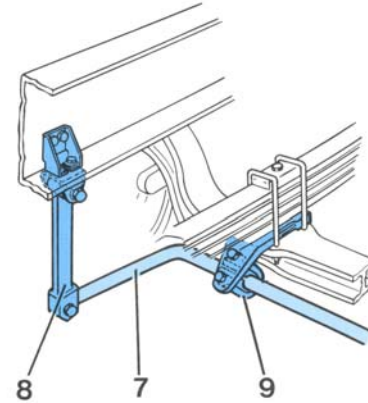


El pistón está provisto de pequeños orificios y válvulas. Cuando el pistón se empuja hacia arriba y hacia abajo en el fluido hidráulico del cilindro interno, el movimiento del vehículo se amortigua gracias a la resistencia del fluido. Esta resistencia se crea debido a que el fluido debe pasar a través de los pequeños orificios y válvulas. Dado que el pistón se amortigua tanto como cuando se mueve hacia arriba, proporciona una absorción de choques de doble acción.

### 1.2.2 Barra estabilizadora

La finalidad de la barra estabilizadora es mejorar la rigidez torsional de la suspensión en las curvas. Las barras estabilizadoras se pueden instalar tanto en la parte delantera como en la posterior.

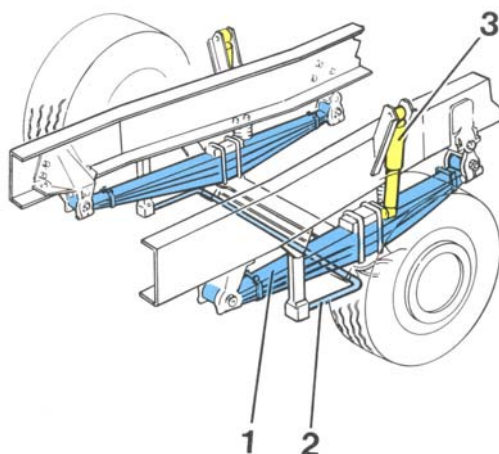
Esta barra (7) se fabrica de un material resistente a la torsión y tiene forma de arco.



La barra estabilizadora se fija al bastidor mediante barras de acoplamiento (8) y al eje mediante abrazaderas (9). Todas las fijaciones se apoyan en bujes de goma.

## 1.3 SUSPENSIÓN DELANTERA

### 1.3.1 Eje delantero con ballestas

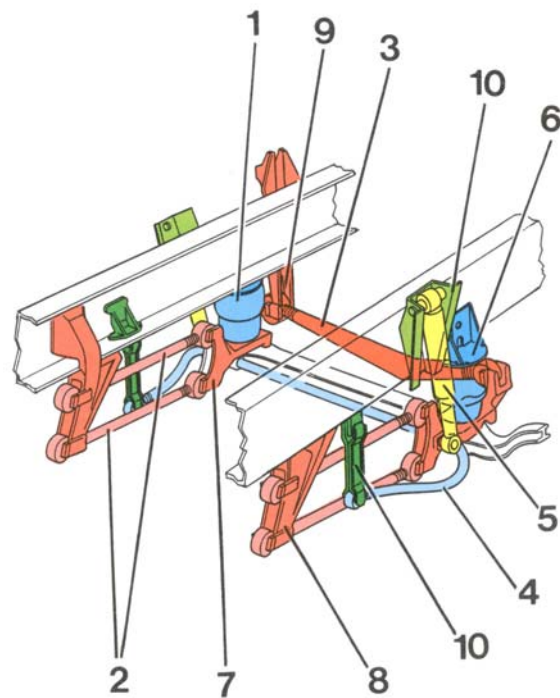


El eje delantero con ballestas se fija al bastidor mediante los dos resortes (1). Si el vehículo está provisto de una barra estabilizadora (2) y de amortiguadores (3), la parte delantera del vehículo está, en cierto modo, también suspendida por ellas.

### 1.3.2 Eje delantero con suspensión neumática

Un eje delantero con suspensión neumática se fija al bastidor mediante los fuelles (1), el tirante de reacción (2), el travesaño (3), la barra estabilizadora (4) y los amortiguadores (5). Los fuelles se colocan en el bastidor mediante el soporte de fuelle (6) y en el eje delantero mediante la fijación de fuelle (7). El tirante de reacción mantiene la parte delantera del vehículo en su posición en dirección longitudinal, y tiene la finalidad de absorber las fuerzas de frenado. Los extremos delanteros del tirante de reacción se fijan al bastidor con la ayuda de soportes (8) y los extremos posteriores se conectan a la fijación del fuelle. El tirante transversal absorbe las fuerzas laterales cuando el vehículo toma las curvas, y se instala entre el anclaje de ballesta izquierdo y un soporte del lado derecho del bastidor.

La barra estabilizadora y los amortiguadores se unen al bastidor por medio de soportes (10) y en los anclajes de ballestas.



## 1.4 SUSPENSIÓN TRASERA

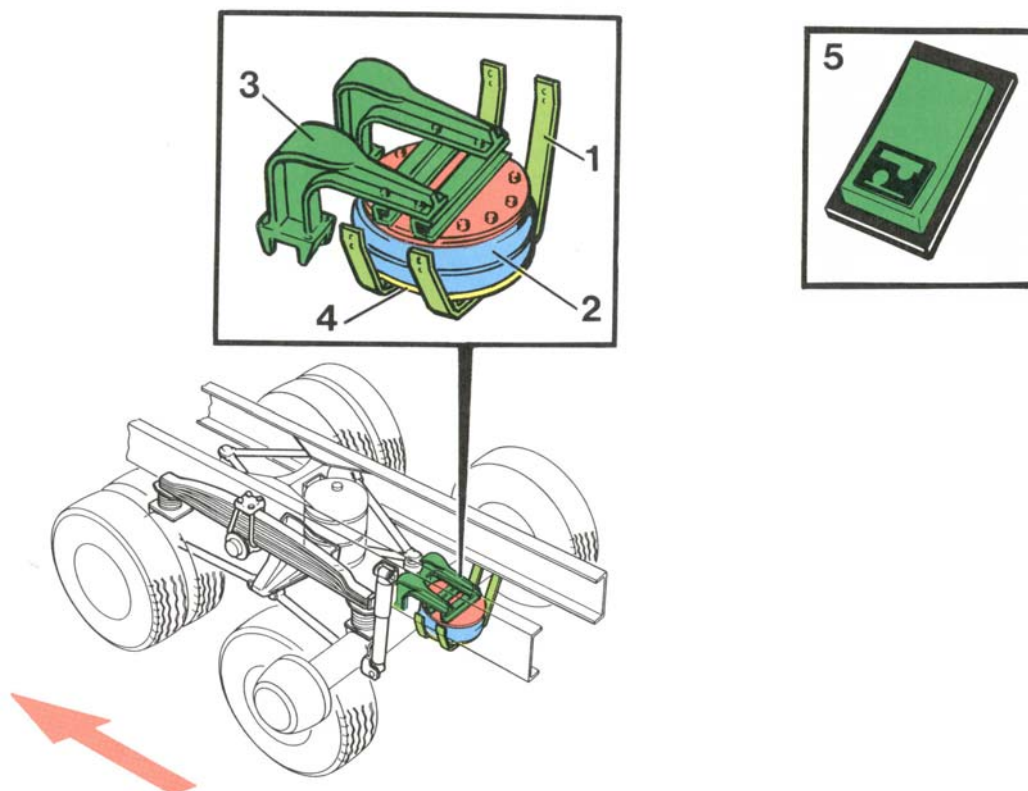
La finalidad de la suspensión trasera es absorber aquellas fuerzas que se producen cuando la potencia motriz de las ruedas se transfiere a la superficie del camino. Al mismo tiempo, debe soportar la mayor parte del peso total del vehículo. Un vehículo puede contar con único eje trasero o con un bogie que consiste en dos o tres ejes posteriores. El bogie se puede componer de dos ejes traseros propulsores (6x4) o un eje propulsor y un eje trasero conducido (6x2). También existen combinaciones de bogies con dos ejes conducidos, uno adelante y otro detrás del eje trasero propulsor. Algunos ejes traseros conducidos se pueden levantar y bajar con la ayuda de un elevador de bogie. Las secciones siguientes tratan los tipos más comunes de bogies y elevadores de bogies.

### 1.4.1 Elevador neumático de bogie

El elevador neumático de bogie está instalado en una cuna (1) entre dos costados del bastidor. Se compone de un fuelle (2) cuyo extremo superior se fija al eje trasero propulsor mediante un soporte (3) y cuyo extremo inferior, el pistón (4), se conecta a una cuna de suspensión. El aire del fuelle proviene de la válvula de protección de cuatro vías, a través de una válvula solenoide. El elevador de bogie se acciona mediante un interruptor (5) en el tablero de instrumentos.

Cuando el conductor oprime el extremo superior del interruptor, se abre una válvula solenoide y el aire fluye al fuelle. Cuando este se llena de aire, fuerza el eje conducido y las ruedas hacia arriba.

Cuando el conductor oprime el extremo inferior del interruptor, el aire del fuelle se evacua y se baja el eje trasero conducido.



## 1.4.2 Elevador hidráulico de bogie

El elevador hidráulico de bogie se acciona mediante un interruptor basculante (1) en el tablero de instrumentos. Cuando se deben levantar las ruedas traseras, se oprime la parte superior del interruptor. Un motor eléctrico (2) comienza a accionar entonces una bomba hidráulica (3). El fluido hidráulico de esta bomba ingresa al cilindro (4).

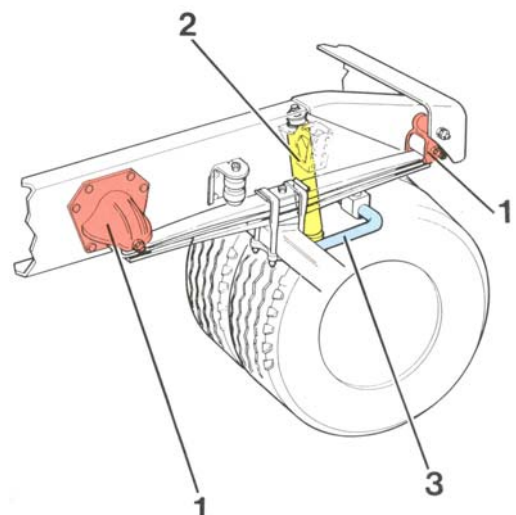
Dentro del cilindro hidráulico hay un pistón que la presión hidráulica empuja

hacia arriba. El movimiento del pistón se transmite, por medio de una varilla (5), a un dispositivo elevador (6). A cada extremo del dispositivo elevador hay una palanca (7) que hace descender la sección delantera de los brazos de compensación (8). Dado que estos brazos se apoyan en un travesaño, su sección posterior sube y eleva las ruedas traseras.

Estas ruedas se bajan nuevamente oprimiendo la parte inferior del interruptor. El fluido hidráulico se elimina entonces del cilindro y la sección mecánica del elevador de bogie retorna a su posición original.

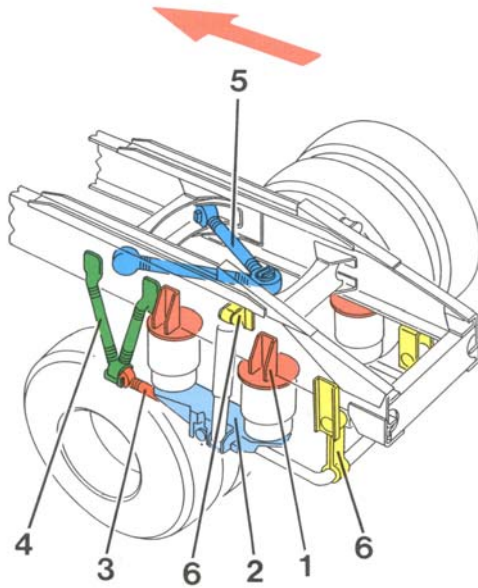
## 1.4.3 Suspensión de eje trasero único, 4X2 con ballestas

La suspensión trasera de un vehículo de eje trasero único con ballesta se suspende en el bastidor mediante los anclajes de ballesta delantero y trasero (1).



Si la suspensión posterior incluye amortiguadores (2) y una barra estabilizadora (3), estos elementos participan también en la fijación de la suspensión al bastidor. El eje posterior se fija a las ballestas con la ayuda de ojos. La suspensión posterior del eje único puede estar equipada con ballestas parabólicas o convencionales.

### 1.4.4 Suspensión trasera de eje único 4X2 con fuelles



Los vehículos de eje trasero único con suspensión neumática poseen cuatro fuelles fijados al bastidor mediante sus soportes individuales (1). Los pistones del fuelle se fijan a los resistentes miembros de la suspensión neumática (2) que, a su vez, se conectan al eje trasero mediante ojos. Las barras de reacción (3) mantienen el eje en su posición en dirección longitudinal. Están fijadas a los miembros de la suspensión neumática y al bastidor mediante los

soportes (4).

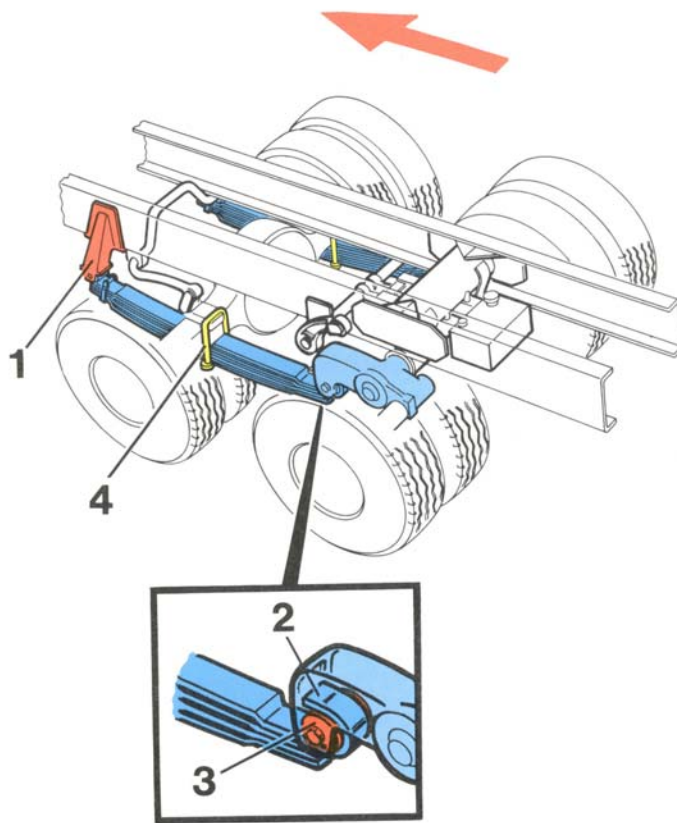
El tirante V (5) se instala directamente en el bastidor y en el eje trasero. El tirante transmite las fuerzas de aceleración y de frenado al bastidor, y mantiene el eje en posición en dirección lateral.

La suspensión neumática trasera se equipa con amortiguadores y una barra estabilizadora. Estos elementos se fijan al miembro de la suspensión neumática y al bastidor mediante soportes (6).

### 1.4.5 Bogie, 6X2 (elevador hidráulico)

El eje de ruedas traseras se levanta mediante un elevador hidráulico de bogie. El bogie se puede equipar con ballestas ya sean parabólicas o convencionales.

El extremo delantero de la ballesta se suspende en el bastidor mediante un anclaje (1). El extremo posterior tiene forma de gancho (2) en el que se desplazan los rodillos (3)



del brazo de compensación. Ya se que la suspensión trasera consista en ballestas parabólicas o convencionales, el efecto progresivo se mantiene debido a que las ballestas tiene una fijación deslizante con los rodillos de los brazos de compensación.

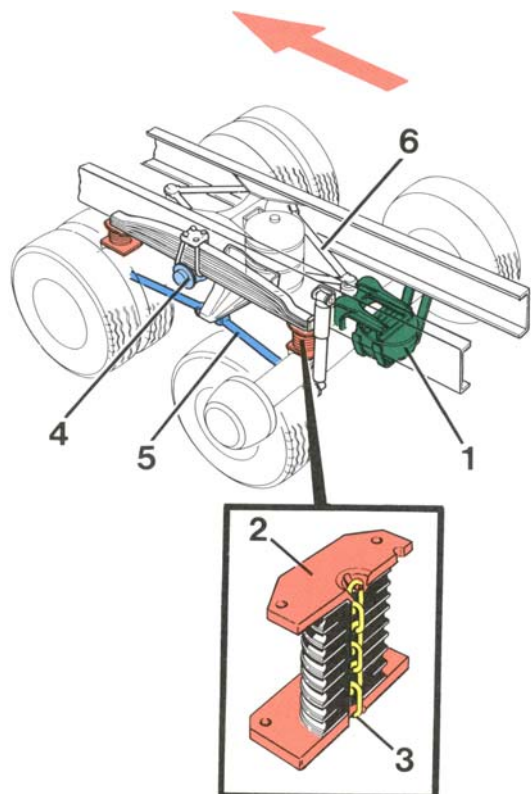
El eje trasero propulsor se suspende con la ayuda de los resistentes ojos (4) de las ballestas. El bogie se puede equipar también con amortiguadores y barras estabilizadoras. Este tipo de

bogie se usa principalmente para trabajos pesados, tanto en carretera como fuera de ellas, en áreas tales como transporte de madera, transporte de carga a granel y de líquidos, operación en obras de construcción, etc.

### 1.4.6 Bogie, 6X2 (elevador neumático)

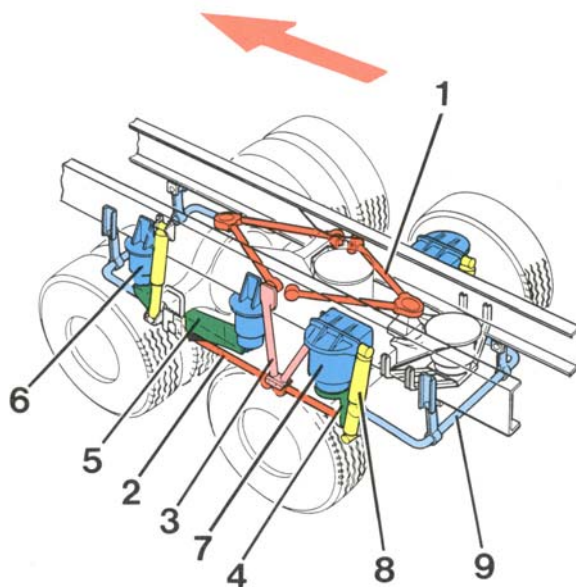
El eje trasero se levanta mediante un elevador neumático de bogie (1). Esta versión de bogie se equipa únicamente con ballestas parabólicas y ruedas traseras sencillas.

Las ballestas se fijan al eje trasero propulsor y al otro eje trasero con la ayuda de resortes de goma huecos (2). Estos absorben los choques y vibraciones de los ejes. Existen cadenas (3) dentro de los resortes huecos de goma que



limitan su extensión. Los resortes se fijan a los brazos de compensación (4) que están unidos al bastidor mediante abrazaderas. El eje propulsor se mantiene en su posición en la dirección longitudinal mediante las barras de reacción (5) y dos tirantes V (6) absorben las fuerzas laterales.

Este bogie se utiliza en vehículos de operación de larga distancia en carreteras rápidas y para trabajo de distribución pesado.



### 1.4.7 Bogie, 6X2, tipo de aire

En este bogie de suspensión neumática el eje trasero propulsor y el eje trasero inducido se suspende en el bastidor con ayuda de un tirante V (1) y de las barras de reacción (2).

El tirante V del eje propulsor y el eje trasero se instala entre el bastidor y los ejes.

Las barras de reacción se fijan al bastidor mediante abrazaderas (3), y a las fijaciones de fuelle inferiores para el eje trasero, y en el miembro de la suspensión neumática (5) para el eje propulsor.

Las barras de reacción tienen la finalidad de transmitir las fuerzas de aceleración y frenado de los ejes al bastidor. El eje trasero propulsor se equipa con cuatro fuelles (6) y el eje trasero inducido con dos fuelles (7). Los fuelles del eje trasero son de tipo más resistente que los del eje propulsor. Así mismo, el bogie de suspensión neumática cuenta con amortiguadores de servicio pesado (8) y barras estabilizadoras (9).

El eje trasero tiene ruedas sencillas y se equipa con un elevador neumático de bogie.

Este bogie se utiliza en neumáticos de larga distancia en carreteras rápidas y para trabajo de distribución pesado.



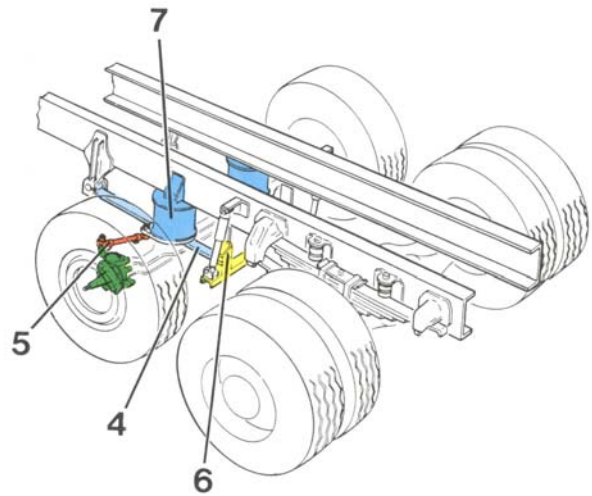
### 1.4.8 Bogie, 6X2, con eje de empuje gobernable o bloqueado

El eje de empuje consiste en un eje delantero que se instala delante del eje trasero propulsor.

Este tipo de bogie aparece en dos modelos diferentes, uno con un eje de empuje gobernable y otro con un eje de empuje bloqueado. El modelo con el eje gobernable tiene manguetas de dirección (1) conectadas con la función de dirección del eje delantero. La transmisión del movimiento de dirección desde el eje delantero se realiza mediante barras de dirección (2).

Esto significa que las ruedas del eje de empuje giran al mismo tiempo que las del eje delantero.

El eje se estabiliza lateralmente mediante una articulación Watts (3) y longitudinalmente por medio de las barras de articulación (4).

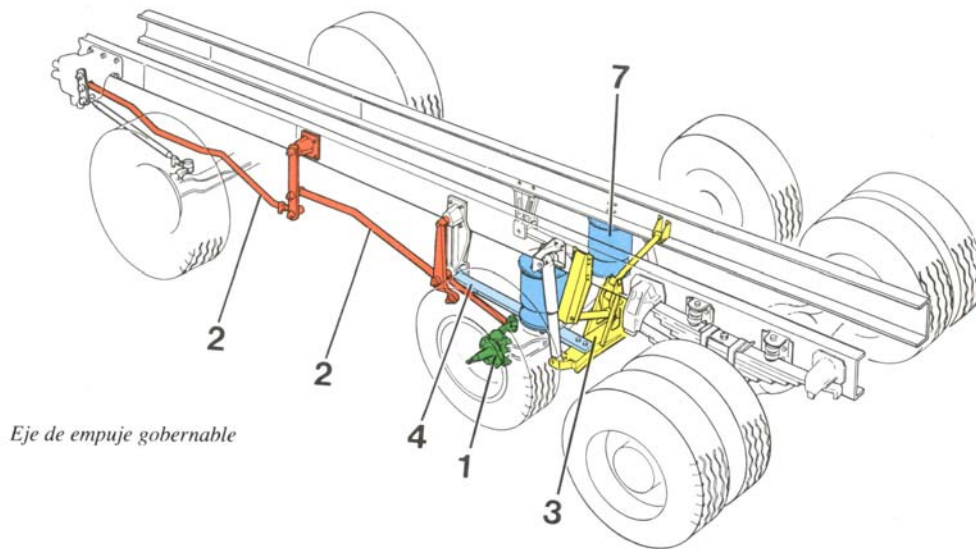


En el otro modelo de eje de *Eje de empuje bloqueado* empuje, la función de dirección está bloqueada debido a que el brazo de dirección (5) se bloquea en la fijación de fuelle inferior.

El eje se mantiene en su posición lateral mediante los platos de fricción (6) y en su posición longitudinal mediante las barras de articulación (4).

Las dos versiones de ejes de empuje presentan dos fuelles (7).

Este bogie se usa en vehículos de operación de larga distancia en carreteras rápidas y para trabajos de distribución pesados.

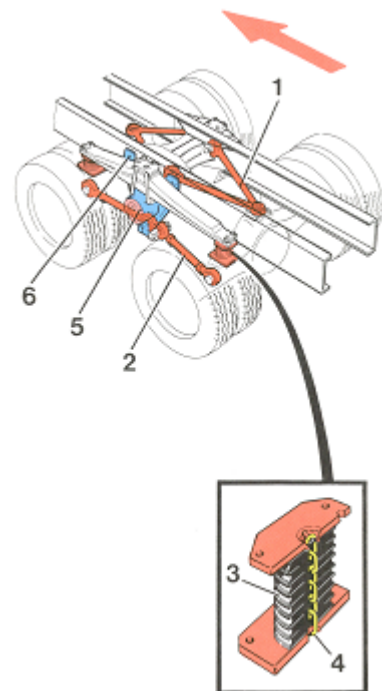


### 1.4.9 Bogie, 6X4

Los bogies tipo A y tipo B son bogies en tándem, lo que significa que las cuatro ruedas son motrices.

Estas dos versiones de bogie cuentan con bloqueadores de diferencial en ambos ejes propulsores. Asimismo, hay un bloqueador que conecta la transmisión de ambos ejes traseros. De éste modo todas las ruedas motrices se pueden acoplar en forma simultánea, para proporcionar un máximo esfuerzo tractor

Los diferentes bloqueadores de diferencial se accionan mediante dos interruptores en el tablero de instrumentos. Los ejes traseros se fijan al bastidor por medio de tirantes V (1) y barras de reacción (2). Estos elementos transmiten al bastidor las fuerzas laterales y las que se producen debido a la aceleración y al frenado. Así mismo mantienen los ejes en su posición e n dirección lateral. Las dos versiones de bogie se pueden equipar con ballestas de hojas parabólicas o convencionales.

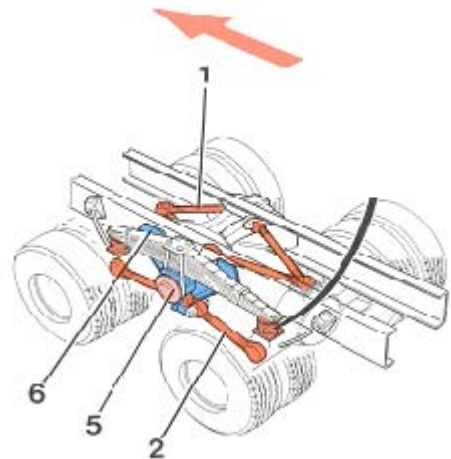


Las ballestas se fijan a los dos ejes traseros por medio de resortes huecos de goma (3). Estos elementos absorben los choques y las vibraciones de los ejes. Existen cadenas (4) dentro de los resortes huecos de goma que limitan la extensión de los mismos.

La fijación de los resortes en el bastidor consiste en dos cunas (5), cada una de ellas cuales se apoya en su propia fijación de bogie (6).

Los bogies de tipos A y B tienen el mismo diseño e iguales características, pero el tipo B tiene ballestas y tirantes más resistentes.

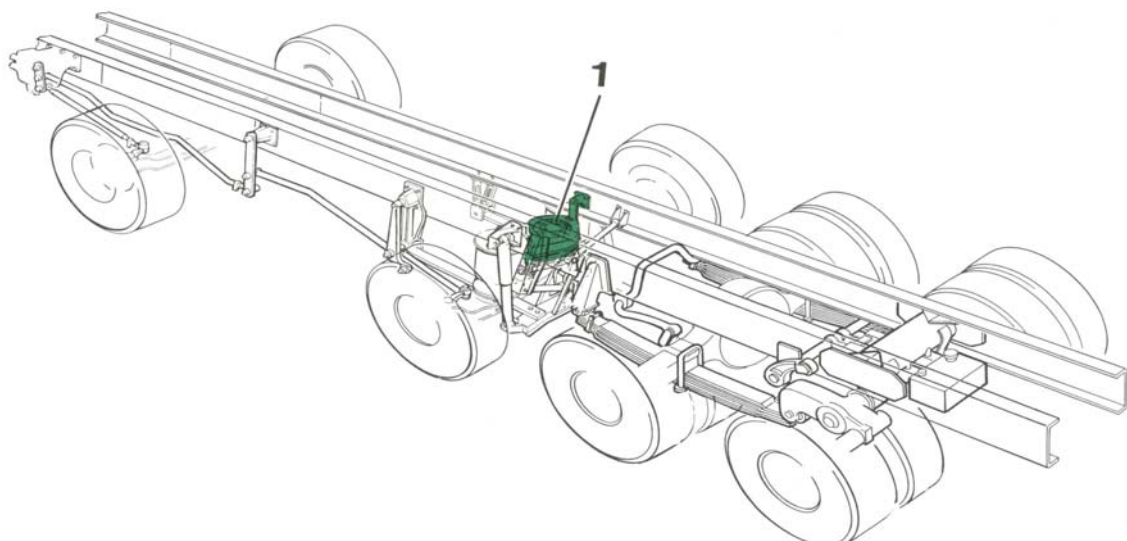
El bogie de tipo A se ha desarrollado especialmente para tareas pesadas de larga distancia, mientras que el tipo B se adapta para trabajos en extremo pesados tales como obras de construcción y operaciones de transporte de madera.



### 1.4.10 Bogie tridem

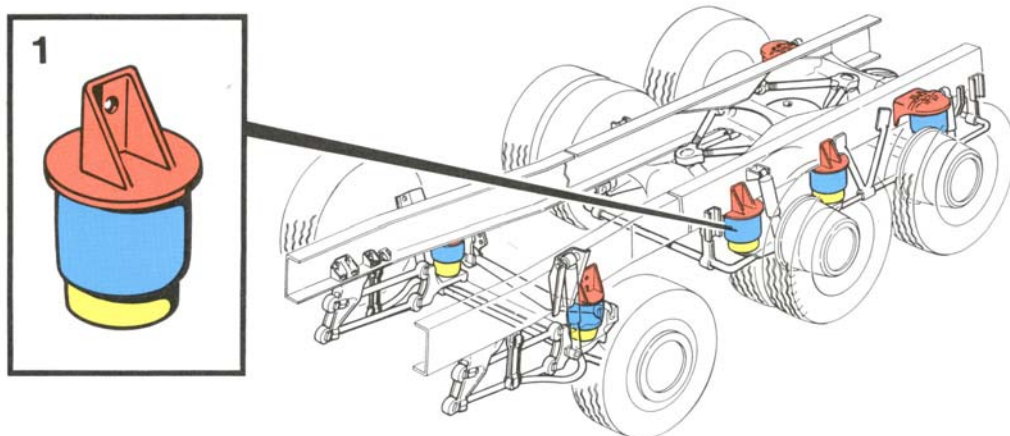
El bogie Trídem se ha diseñado y adaptado especialmente para incrementar la capacidad de carga distribuyendo el esfuerzo de los ejes. El bogie tiene tres ejes y existen dos versiones. Ambas tienen un eje de empuje delantero bloqueado, que se puede levantar y bajar por medio de un elevador neumático de bogie (1).

El bogie Tridem es particularmente adecuado para camiones de grava y de petróleo que deben maniobrar en lugares estrechos con carga pesada.



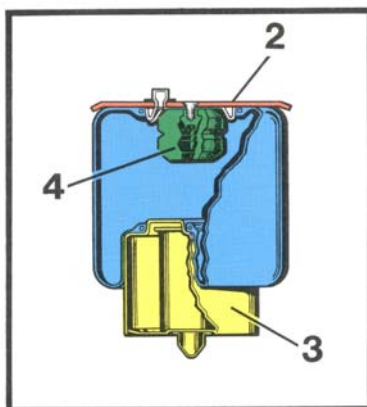
## 2. SUSPENSIÓN NEUMÁTICA

Los vehículos que disponen de suspensión neumática absorben las irregularidades del camino mediante fuelles llenos de aire en lugar de ballestas. La suspensión neumática proporciona un andar suave, esté el vehículo cargado o no. El resultado es una conducción cómoda y la reducción de la carga sobre el chasis y los neumáticos. Los fuelles neumáticos (1) se encuentran entre el bastidor y los ejes, y absorben la presión de la carga. Cuando la carga se incrementa, los fuelles se comprimen. El sistema



compensa esto aumentando la presión de aire de los fuelles para elevar nuevamente el chasis a su altura prefijada.

### 2.1 FUELLES



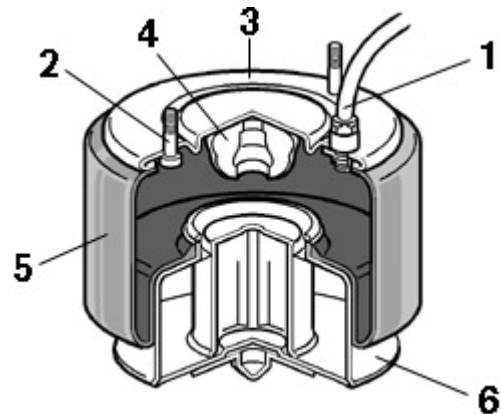
Los fuelles son de goma sintética reforzada con un nylon para que resulten resistentes al aceite y a los agentes químicos. Existen dos tamaños de fuelles: uno más grande para los ejes delantero y trasero y uno más pequeño para los ejes propulsores. La parte superior del fuelle se fija una brida de soporte (2) la que a su vez está fijada al bastidor. La parte inferior del fuelle se une a un émbolo hueco (3). Existe dentro del fuelle un resorte de goma hueco (4) para asegurar que se pueda conducir el

vehículo aún si se perfora el fuelle.

Los fuelles que están llenos de aire, absorben las irregularidades del terreno girando a lo largo de un núcleo giratorio. Cuando se produce un aumento de la carga, los fuelles

ruedan hacia abajo por el núcleo, el aire dentro de los fuelles se comprime y de este modo aumenta la resistencia del resorte.

La figura de la derecha muestra una presentación esquemática de un fuelle completo:

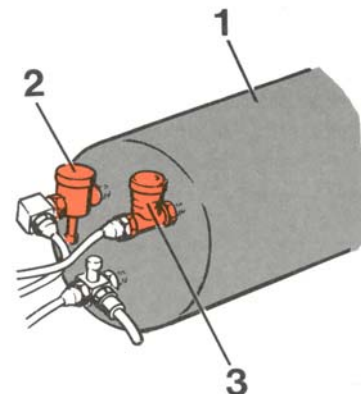


1. Suministro de aire
2. Bulón de fijación
3. Placa de fuelles
4. Amortiguador de goma hueca
5. Fuelles de suspensión neumática
6. Núcleo giratorio

## 2.2 DISEÑO Y FUNCIONAMIENTO DEL SISTEMA DE SUSPENSIÓN NEUMÁTICA

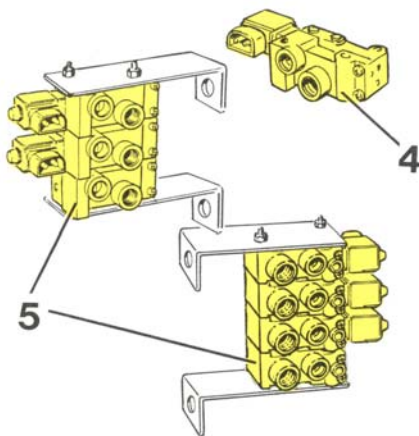
### 2.2.1 Alimentación de aire del sistema de suspensión neumática

El aire comprimido que requiere la suspensión neumática se suministra desde el compresor de aire del vehículo, por medio del depósito húmedo. Puesto que los componentes de la suspensión neumática son

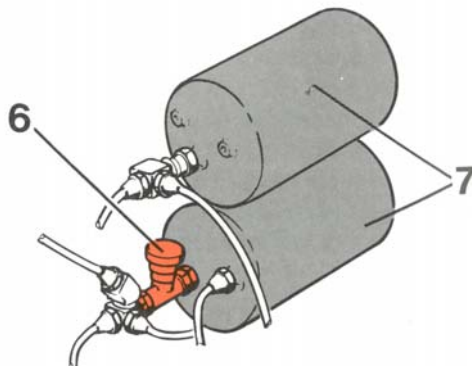


extremadamente susceptibles a la humedad y al hielo, los vehículos que poseen este sistema se equipan siempre con un secador de aire.

La regulación de aire comprimido que proviene del depósito húmedo (1) de un vehículo que posee suspensión neumática se realiza de la siguiente manera:



En primer lugar, se carga el sistema de frenos hasta que haya alcanzado su presión de pleno funcionamiento, 770 kPa aprox. A fin de limitar la presión del sistema de frenos, éste

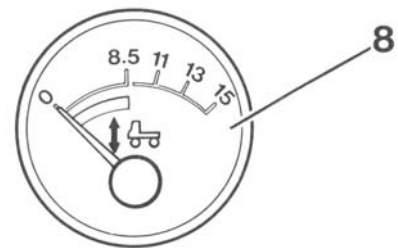


válvula solenoide (5).

se equipa con una válvula limitadora de presión (2) que se conecta al depósito húmedo e interrumpe la alimentación de aire cuando la presión llega a 770 kPa. Cuando el sistema de frenos alcanzó su presión de pleno funcionamiento, la válvula de alivio (3) se abre y el aire fluye hacia la válvula solenoide de la suspensión neumática (4) y al bloque de la

válvula solenoide (5). Cuando la presión llega aproximadamente 1000 kPa, la válvula de alivio (6) se abre y se cargan los depósitos auxiliares de aire (7) de la suspensión neumática. La válvula de alivio (6) se conecta a uno de los depósitos auxiliares. El compresor continúa cargando la suspensión neumática hasta que la presión alcanza aproximadamente 1200 kPa.

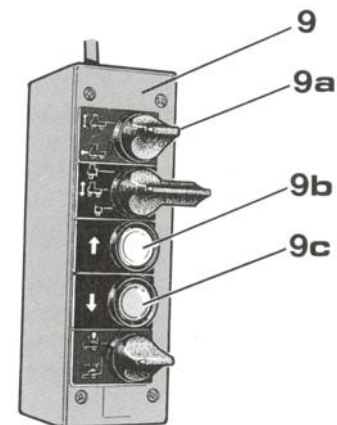
A los efectos de mantener informado al conductor sobre la presión de la suspensión neumática, en el tablero de instrumentos hay un manómetro (8), que indica la presión que prevalece en el depósito húmedo.



## 2.2.2 Mando automático de nivel

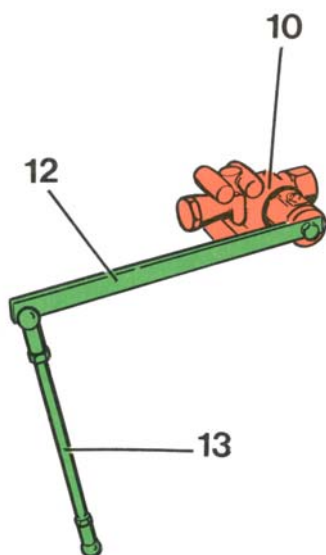
La conmutación entre el mando de nivel automático y manual se realiza con ayuda de la caja de mando eléctrica (9). Cuando el interruptor superior (9a) se coloca en la posición de mando automático, el aire fluye a través de la válvula solenoide (4) hacia las válvulas de niveles (10) de los extremos delanteros y posteriores de vehículo. El aire continúa luego desde las válvulas de nivel a los fuelles. Las válvulas de nivel regulan en forma automática el flujo de aire desde y hacia los fuelles.

El mando se realiza mediante el aire de las varillas de mando (13) que se instalan entre las palancas de válvula de nivel (12) y los ejes. Las válvulas de nivel registran la posición vertical del vehículo a través de las varillas de mando, y de acuerdo con esto cargan o descargan automáticamente los fuelles.



### 2.2.3 Mando manual de nivel

Cuando el interruptor superior de la caja de mando pasa a la posición de mando manual de nivel, se corta el flujo de aire a través de la válvula solenoide (4). El flujo de aire que va a los fuelles pasa ahora a través del bloque de válvula solenoide (5).



Cuando se oprime el pulsador de elevación (9b), el bloque de la válvula solenoide correspondiente recibe una señal eléctrica. La válvula permite entonces el paso del aire hacia los fuelles y el vehículo se levanta.

Cuando se debe bajar el vehículo, se oprime el pulsador de descenso (9c), y se evacua el aire de los fuelles a través del bloque de la válvula solenoide.

Si el vehículo posee suspensión neumática tanto en la parte delantera como en la posterior, los dos extremos se pueden levantar o bajar en forma individual. La conmutación entre lo extremos individuales se tiene lugar en la caja de mando. Un sensor eléctrico limita la altura de elevación del extremo posterior. Si se excede la altura máxima, el sensor transmite una señal eléctrica al bloque de válvula solenoide y los fuelles se drenan. La carrera de los amortiguadores limita la altura de elevación del extremo delantero.

## 2.3 VENTAJAS DE LA SUSPENSIÓN NEUMÁTICA

- La suspensión neumática, como una forma de suspensión del chasis, ocupa cada vez un lugar más importante en las áreas de transporte, principalmente en los transportes de distribución y de larga distancia. Algunas de las principales ventajas son:
- La suspensión neumática aumenta el confort de marcha y disminuye el riesgo de daños en la mercancía.
- La regulación automática de la altura aporta buenas propiedades en carretera y un alto confort.
- La regulación manual de la altura con alturas preprogramadas para muelles de carga facilita el manejo de las mercancías.

- El sistema es fiable y se basa en fuelles de goma resistentes.
- Posibilidad de regulación de la suspensión con el motor parado.

### **3. SUSPENSIÓN NEUMÁTICA CON CONTROL ELECTRÓNICO**

ECS (Suspensión controlada electrónicamente) es un sistema de suspensión neumática donde se realiza el ajuste de altura con una unidad de mando electrónica que está integrada en el propio sistema eléctrico del vehículo. La unidad de mando funciona junto a sensores de altura que miden constantemente la rigidez elástica durante la conducción. La unidad de mando regula las válvulas solenoides que, a su vez, controlan la cantidad de aire de los fuelles.

La pantalla de información al conductor del panel de instrumentos proporciona información constante sobre el funcionamiento del sistema. El sistema de suspensión neumática está disponible en dos variantes:

- Suspensión neumática trasera
- Suspensión neumática total

Los camiones con suspensión neumática trasera tienen soportes de aire en el eje o ejes traseros, junto con ballestas en el eje delantero. Los camiones con suspensión neumática total incluyen este sistema tanto en el eje delantero como en los ejes traseros. La programación de la presión del resorte se puede realizar de forma electrónica en el taller.

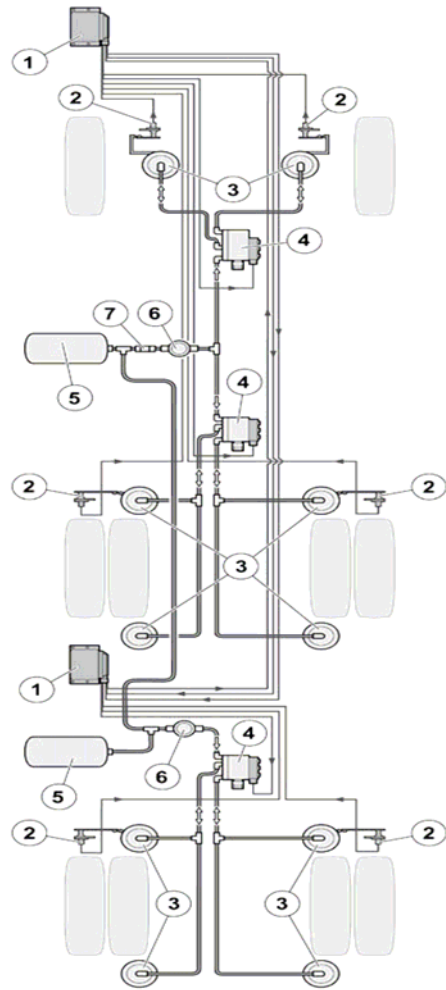
Cuando el camión se aparca sobre la cubierta de un ferry, el aire de los fuelles se puede drenar para que la suspensión del camión sea totalmente rígida, permitiendo así que siga sujeto.



### 3.1 Componentes:

Un vehículo equipado con sistema ECS dispone de los siguientes componentes:

1. Unidad de mando
2. Sensores de nivel
3. Fuelle
4. Bloque de electroválvulas
5. Depósito primario
6. Válvula de rebose
7. Monitor de presión



#### 3.1.1 Unidad de mando

La unidad de mando contiene estabilizador de tensión, convertidor de señales, procesador, módulos de memoria y amplificador de corriente.

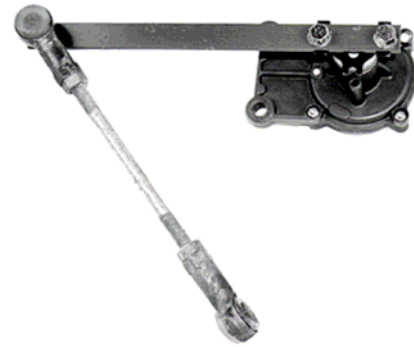
El programa del control del sistema ECS está almacenado en la memoria de la unidad de mando junto con un juego de parámetros.



Al arrancar el motor la unidad de mando realiza una autoverificación. Durante ésta se enciende la lámpara de arrodillamiento. Si no se encuentra ningún fallo, lámpara se apagará transcurridos dos segundos.

### 3.1.2 Sensores de nivel

Los sensores de nivel están montados en consolas en el chasis. Consiste en un potenciómetro encapsulado maniobrado por un eje. Una varilla de articulación conecta el eje del vehículo con una palanca fijada en el eje del sensor. Cada cambio en la distancia entre el eje del vehículo y el chasis hace que la palanca se mueva hacia arriba o abajo, girando el potenciómetro y cambiando por tanto la señal de salida hacia la unidad de mando. El sensor está ajustado para que la señal tenga una variación aproximada de 2,5V, equivalente al nivel normal del vehículo.



### 3.1.3 Compresor

El compresor de aire comprimido es movido por el motor térmico del vehículo, y tiene la misión de generar la presión y caudal de aire suficientes para abastecer a los diferentes sistemas neumáticos, como es el caso de la suspensión neumática.

### 3.1.4 Monitor de presión

Un monitor de presión controla la presión de alimentación después del depósito del primario. El monitor conecta cuando la presión sobrepasa 9,7 bar y desconecta cuando cae por debajo de 9,0 bar. El sistema intenta controlar la altura del vehículo si la presión es baja. Cuando la presión que hay por debajo de 9,0 bar, se enciende la lámpara amarilla INFO junto con el símbolo de presión de fuelle demasiado baja (presión de alimentación).



### 3.1.5 Bloques de electroválvulas

El bloque de electroválvulas delantero maniobra los fuelles del eje delantero. Las conexiones eléctricas están situadas en la parte superior del bloque, y las conexiones de aire en la parte inferior.

En comparación con el bloque de electroválvulas trasero, el bloque delantero tiene una válvula adicional. Ésta válvula es controlada por aire en vez de electricidad y agiliza la entrada y salida del flujo de aire de los fuelles.

El bloque de electroválvulas del eje trasero (propulsor). Las conexiones de electricidad y aire son similares a las del bloque de electroválvulas delantero.

Los vehículos articulados tienen un bloque de válvulas para cada eje. Los bloques traseros son idénticos en cuanto a su función.



### 3.1.6 Fuelles

Los fuelles son del tipo rodillo. Constan de capas interior y exterior de goma con dos capas textiles. Así los fuelles tienen expansión y compresión regulares. El tipo de goma



utilizado resiste una gama de temperaturas amplia y no es afectado por el oxígeno del aire.

La parte superior del fuelle cierra contra una placa de fuelle superior y con un cuerpo de rodillo en la parte superior y con un cuerpo de rodillo en la parte inferior. El principio de cierre es el mismo que el de un neumático sin cámara. Para obtener el volumen máximo de los fuelles, el cuerpo de rodillo es hueco, lo cual permite aprovechar también el interior. Así se obtiene un volumen da aire grande y, por tanto, una flexibilidad comfortable.

### 3.1.7 Depósito de aire

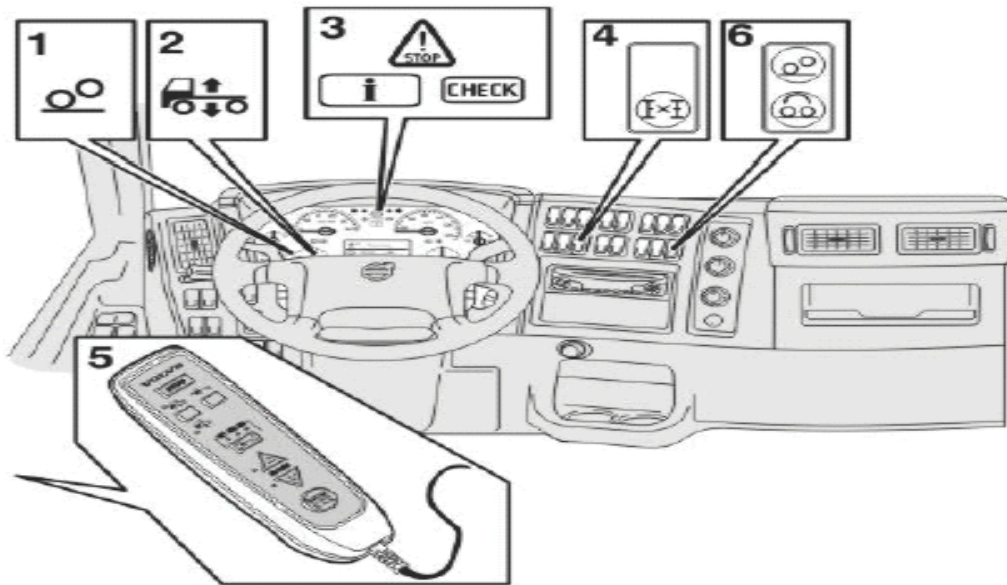
También llamado calderín, es un recipiente de almacenamiento de presión de aire que se utiliza como reserva de aire para un posible consumo esporádico de una cantidad de aire mayor de la que es capaz de suministrar el compresor.



### 3.1.8 Secador de aire

Los circuitos neumáticos de un vehículo industrial disponen de un filtro o secador de aire para depurarlo. El aire pasa a través del elemento filtrante, que retiene la humedad del mismo y las impurezas, que serían perjudiciales para los componentes del circuito.

### 3.2 Ubicación de componentes en la cabina

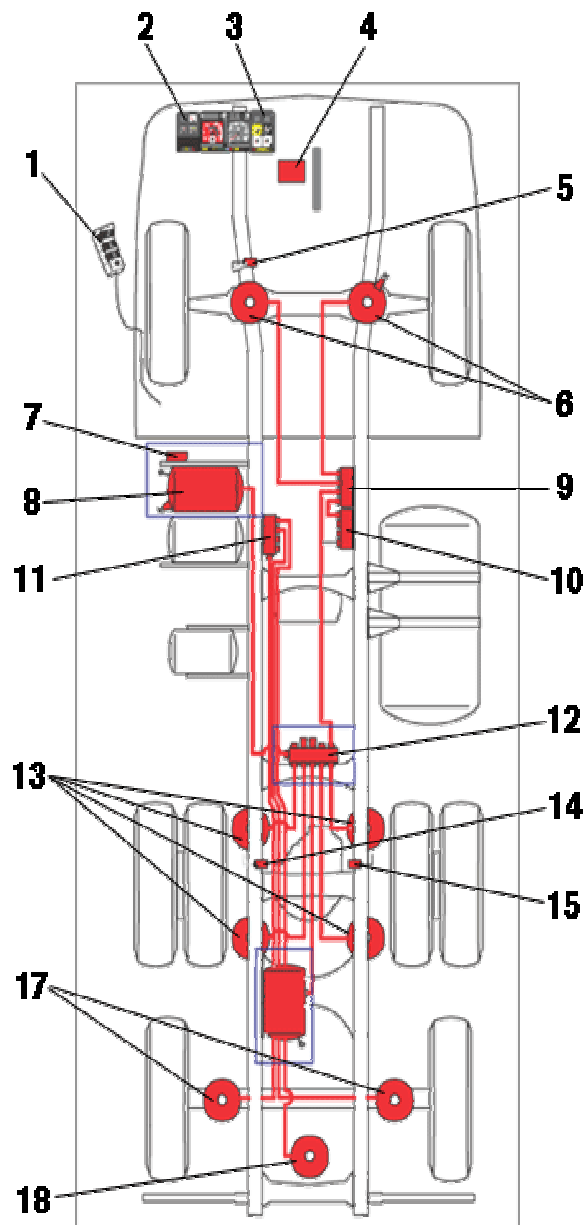


1. Lámpara indicadora, eje de bogie.
2. Lámpara de información, suspensión neumática.
3. Lámparas de advertencia.
4. Interruptor del bloqueador del diferencial.
5. Caja de maniobra.
6. Interruptor de bogie.

### 3.3 Ubicación de componentes principales

1. Caja de mando.
2. Pantalla de información al conductor.
3. Manómetro de presión de aire y testigos.
4. Unidad de mando ECS.
5. Sensor de altura, delantero.
6. Fuelles de la suspensión.
7. Regulador de presión.

8. Depósito principal.
9. Paquete de válvulas.
10. Paquete de válvulas solenoides del eje motriz.
11. Paquete de válvulas solenoides del bogie.
12. Soporte con: manguitos de distribución, válvulas de derrame, válvula de seguridad, racores de prueba.
13. Fuelles, eje motriz.
14. Sensor de altura, trasero izquierdo.
15. Sensor de altura, trasero derecho.
16. Depósito de aire comprimido.
17. Fuelles de la suspensión neumática, eje de arrastre.
18. Fuelles de elevación, eje de arrastre.



El ECS es sistema que puede tener hasta nueve funciones, todas estas funciones no se pueden combinar las funciones pueden variar dependiendo del tipo de vehículo y la marca del mismo.

Las funciones principales de la ECS son:

- Regulación de nivel: el vehículo mantiene el nivel deseado en la conducción, carga y descarga, independientemente de su carga y su posición.
- Regulación de la distribución de presión sobre eje.

### 3.4 Seguridad del sistema de neumático

Cuando se arranca el vehículo, todo el circuito neumático está descargado y no se puede desplazar hasta que el compresor cargue el circuito por encima de una presión establecida, aproximadamente 6 bar, a dicha presión



sube el asiento del conductor, esto indica que el circuito ha alcanzado la presión de funcionamiento. El compresor se desconectará cuando la presión de aire alcance los 10 bar. El sistema de suspensión neumática dispone de un sistema básico de seguridad que consiste en que cuando la presión del sistema neumático baja de 6 bar, se enciende una luz de emergencia y se bloquean los frenos de manera progresiva, si la presión sigue bajando, los frenos se bloquearán por completo y el asiento bajará.

Como se ve en la ilustración, el cuadro de instrumentos dispone de dos relojes que indican las presiones.

### BIBLIOGRAFÍA

- Tecnología básica del vehículo, camiones. Volvo Truck Parts Corporation.
- [www.tecnun.es/automoción](http://www.tecnun.es/automoción)
- [www.mecanica-automovil.blogspot.com](http://www.mecanica-automovil.blogspot.com)
- Suspensión - Wikipedia, la enciclopedia libre.htm
- [www.quiminet.com.mx](http://www.quiminet.com.mx)

### AGRADECIMIENTOS

Agradecemos la atención prestada a nuestros profesores Vicente Puchol, José E. Mestre, Roberto García, a los talleres Mercedes Divesa (Valencia) y Volvo Vehículos Industriales (Valencia).