

4º CONCURSO PARA JOVENES TÉCNICOS EN AUTOMOCIÓN

MODALIDAD CARROCERIA
EQUIPO C

SISTEMAS Y MÉTODOS DE UNIÓN DE LOS ELEMENTOS DE LA CARROCERÍA SIN EL EMPLEO DE LOS EQUIPOS DE SOLDADURA



**CENTRO DE ENSEÑANZA
ESCUELAS PROFESIONALES LUÍS AMIGÓ. EPLA.
GODELLA**

**ALUMNOS
BENJAMÍN MARTÍ ROS
FRANCISCO JAVIER ROSA RAMOS**

**TUTOR
ROBERTO GARCÍA SANMARTÍN
2007**

ÍNDICE.

PORTADA	0
1. INTRODUCCIÓN	2
1.1. Objetivos del trabajo.....	2
1.2. Composición del trabajo.....	2
2. INTRODUCCIÓN A LOS MÉTODOS DE UNIÓN	3
3. CARACTERÍSTICAS DE LOS SISTEMAS DE UNIÓN	4
3.1. Uniones amovibles.....	4
3.1.1. Uniones mediante grapas.....	4
3.1.2. Uniones mediante tornillos y tuercas.....	4
3.1.3. Uniones mediante velcro.....	6
3.2. Uniones fijas.....	7
3.2.1. Uniones remachadas.....	7
3.2.2. Uniones plegadas o engatilladas.....	9
3.2.3. Uniones mediante adhesivo estructural.....	9
3.3. Uniones articuladas.....	12
3.3.1. Uniones articuladas mediante pasadores.....	12
3.3.2. Uniones mediante pernos.....	13
4. APLICACIONES PRÁCTICAS DE TIPOS DE UNIÓN	14
4.1. Uniones amovibles.....	14
4.1.1. Uniones atornilladas.....	14
4.1.2. Uniones mediante grapas.....	16
4.2. Uniones fijas.....	17
4.2.1. Uniones engatilladas y pegadas.....	17
4.2.2. Uniones pegadas.....	19
5. CASOS PARTICULARES	22
5.1. Procedimientos de trabajo en los sistemas de unión de las carrocerías de aluminio.	22
5.1.1. Engatillados.....	22
5.1.2. Remaches.....	22
5.1.3. Uniones pegadas.....	25
5.2. Fijación de lunas a la carrocería.....	26
5.3. Procedimiento de unión en plásticos mediante la aplicación de adhesivos.....	27
5.4. Productos específicos para los sistemas de unión de elementos de la carrocería.....	28
5.4.1. Productos de la casa Würth.....	28
5.4.2. Productos de la casa 3M.....	29
6. CUADRO RESUMEN DE LOS RIESGOS EN EL ÁREA DE CARROCERÍA, RELACIONADOS CON LAS OPERACIONES DE UNIÓN DE ELEMENTOS SIN LA UTILIZACIÓN DE SISTEMAS DE SOLDADURA	30
7. BIBLIOGRAFÍA	31
8. AGRADECIMIENTOS	31
9. ANEXOS	32
9.1. DVD con filmación de los sistemas y métodos de unión de los elementos de la carrocería sin soldadura.....	32
9.2. CD con la copia digital del trabajo en ficheros Word 2003 y Adobe Acrobat.....	32

1. INTRODUCCIÓN.

1.1. Objetivos del trabajo.

- Preparar un trabajo lo mas completo posible, tratando de abarcar los sistemas de unión mas importantes.
- Por otro lado, conocer con más profundidad los diferentes métodos de unión sin el empleo de la soldadura y los diferentes productos y aplicaciones para su consecución.
- Aprender a trabajar en equipo y el manejo de los medios informáticos puestos a nuestro alcance.

1.2. Composición del trabajo.

El trabajo consta de los siguientes apartados:

- El punto 1 pertenece a esta introducción.
- El punto 2 consta de una pequeña introducción donde se nombran los diferentes métodos de unión.
- En el punto 3 se realiza un desarrollo de las características más importantes de los diferentes sistemas y métodos de unión.
- En el punto 4 se explican procedimientos de trabajo realizados, de los diferentes tipos de uniones, ayudándonos de nuestras aplicaciones practicas.
- En el punto 5 hacemos referencia a los casos particulares, destacando nuevos métodos de unión en las nuevas tecnologías.
- En el punto 6 destacamos la importancia de las medidas de seguridad e higiene necesarias, en función de los riesgos y las medidas preventivas que se tienen que adoptar.
- En el punto 7 para terminar, incluimos una bibliografía en la cual detallamos los libros, apuntes y paginas Web consultadas para la elaboración del trabajo.

Por último expresamos nuestros agradecimientos al entorno que nos ha permitido realizar este trabajo.

2. INTRODUCCIÓN A LOS MÉTODOS DE UNIÓN.

La carrocería es un conjunto coherente y complejo, debido a esto en la actualidad existen diferentes sistemas de unión y ensamblaje, los cuales influyen en el desarrollo de los procesos de reparación, concretamente en el tiempo que se tarda en desempeñar el mismo.

Los tipos de unión vendrán determinados por las características siguientes:

- Naturaleza de los materiales que se van a unir.
- Necesidades estructurales.
- El grado de accesibilidad de la pieza.
- Frecuencia de sustitución de los distintos elementos.
- Grado de libertad que precisan las distintas piezas.

Los distintos sistemas de unión empleados en la fabricación de carrocerías se clasifican en tres grandes grupos:

- Uniones amovibles: permiten retirar de su emplazamiento tantas veces como sea necesario la pieza.
 - Uniones atornilladas.
 - Uniones mediante grapas.
 - Uniones mediante velcro.
- Uniones articuladas: permiten cierta libertad de movimiento.
 - Uniones mediante pasadores.
- Uniones fijas: no permiten la separación de los elementos, y para retirarlos sería preciso destruir el sistema de unión.
 - Uniones remachadas.
 - Uniones plegadas o engatilladas.
 - Uniones pegadas.
 - Uniones mixtas.

3. CARACTERÍSTICAS DE LOS SISTEMAS DE UNIÓN.

3.1. Uniones amovibles.

3.1.1. Uniones mediante grapas

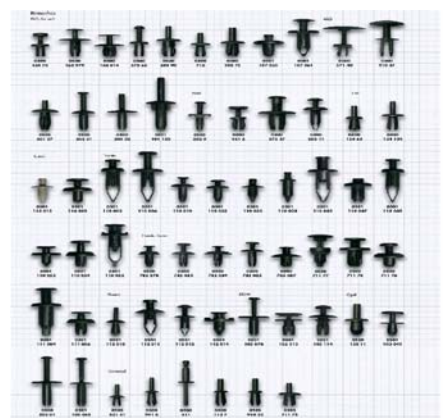
Su misión es la de sujetar distintos ensamblajes, como guarnecidos, tapicerías, molduras, embellecedores,...etc.

Existe una gran variedad de modelos y diseños, relacionados con la función que desempeñan, dependiendo de dicha función se clasifican en:

- Grapas de interiores:



- Grapas de exteriores:



3.1.2. Uniones mediante tornillos y tuercas.

Los tornillos son imprescindibles en las uniones desmontables, se utilizan en ensamblajes que no requieren una resistencia estructural importante y en aquellas uniones con alta frecuencia de intervenciones. Este se compone de:

- Cabeza.
- Espiga.
- Rosca.

Sistemas de aplicación en las uniones atornilladas

- Tornillo-tuerca

Método muy empleado como por ejemplo en la unión del soporte trasero del paragolpes, en el que la pieza se une a la carrocería mediante un tornillo convencional con tuerca hexagonal.



- Tornillo-tuerca prisionera

En esta unión la tuerca está sujeta a la pieza, por lo tanto esta no es móvil como podemos observar en la siguiente ilustración.



- Tornillo-grapa

Las grapas hacen de tuerca elásticas, pueden ser simples o dobles y colocarse sin necesidad de roscarlas, mostrado así en la siguiente imagen.



- Tornillo rosca chapa o auto-roscante

Son tornillos de paso ancho, que se adapta muy bien al grosor de la chapa, se utilizan principalmente para fijar accesorios de la carrocería que no sufran grandes esfuerzos.

Tuercas

Las tuercas se componen de rosca interna y una cabeza especial, estas generan una importante fuerza de sujeción. Las tuercas mas frecuentes son:

- Tuerca hexagonal.
- Tuerca hexagonal rebajada.
- Tuerca de sombrerete.
- Tuerca autoblocante.
- Tuerca con ranuras o almenada.
- Tuerca ciega.



Arandelas

Las arandelas se utilizan debajo de los tornillos y tuercas para proteger la superficie de apoyo en la pieza. Ente los tipos de arandelas más comunes se encuentran:

- Arandelas planas.
- Arandelas grower.
- Arandelas dentadas.
- Arandelas de seguridad de schnorr.

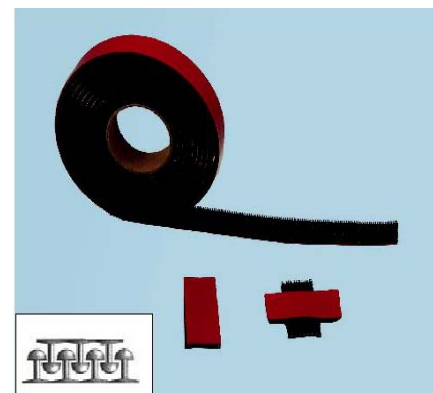


3.1.3. Uniones mediante velcro.

Las uniones mediante velcro permiten uniones desmontables entre piezas de distinta naturaleza, metal con cristal, plástico con metal.

Características del sistema de velcro:

- Sistema de cierre mediante presión.
- Permite cambiar su posición en sentido vertical y longitudinal.
- Cierra sobre si mismo.
- Adhesivo de alta resistencia a la tracción y temperatura.



3.2. Uniones fijas.

3.2.1. Uniones remachadas.

Las uniones remachadas se utilizan principalmente en ensamblajes que no participan de manera importante en la materia de resistencia estructural y que sufren escasas intervenciones.

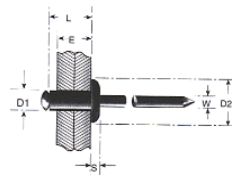
Esta técnica se utiliza si hay que unir materiales de distinta naturaleza, como sucede en las carrocerías de plástico o en ciertos capos, portones, colocación de accesorios especiales, como spoilers y cantoneras y estribos y piezas similares que disponen de un bastidor de acero y un panel de aluminio.



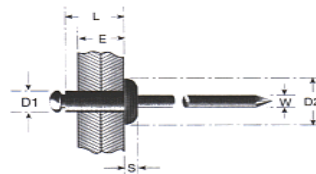
El sistema consiste en unir las chapas, previamente taladradas mediante vástagos metálicos, generalmente cilíndricos, cuyos extremos terminan en dos cabezas.

Fundamentalmente existen varios tipos de remaches:

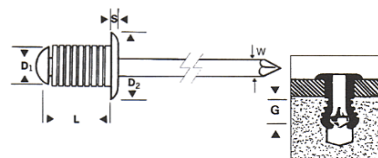
- Remache tipo flor



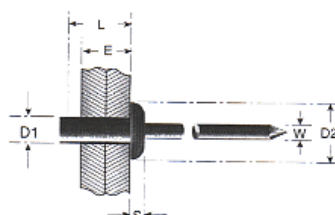
- Remache aluminio estándar:



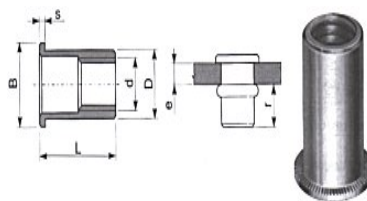
- Remaches ranurados:



- Remaches estancos:



- Tuerca remachables con cabeza de acero:



- Tuerca remachable cilíndrica



- Tuercas remachables de cabeza ensanchada reforzada, de cabeza reducida, y de cabeza ciega.



Útiles para el remachado:

Remachadora manual para remaches roscados.



Remachadora neumática.



Remachadora manual para remaches convencionales.



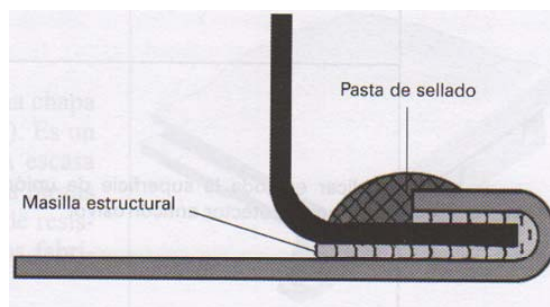
3.2.2. Uniones plegadas o engatilladas.

Las uniones plegadas o engatilladas permiten unir los bordes de dos piezas de chapa doblándose sobre si mismos una o más veces. Se aplican generalmente en chapas delgadas de espesores comprendidos entre 0'5 y 0'9 mm.

Este tipo de uniones garantiza la estanqueidad de la junta mediante selladores de poliuretano adecuados. En fabricación el engatillado se realiza mediante prensas y en la reparación se realiza manualmente mediante el tas y el martillo o también mediante unos alicates de plegado o de un martillo plegador, ambos de accionamiento neumático .Las ventajas que tienen este tipo de uniones son:

- Se realiza de forma rápida
- Al no someterse a ninguna fuente de calor no se producen cambios en la estructura metálica de las piezas.

Para reformar la rigidez de la unión y su estanqueidad se aplica una masilla estructural y una pasta de sellado.



3.2.3. Uniones mediante adhesivo estructural.

La utilización de los adhesivos es una alternativa para la unión de materiales de diferente naturaleza. Cada vez más fabricantes de automóviles incorporan adhesivos estructurales a la construcción de carrocerías. Su uso se está generalizando con la combinación con otros sistemas de unión, como los remaches, ofreciendo una calidad de resistencia estructural óptima mejorando los tiempos de reparación. Entre las principales aplicaciones están:

- Fijación de elementos de guarnicionería.
- Juntas de hermeticidad de goma.
- Paneles de revestimiento insonorizantes.
- Guarnecido de puertas.
- Guarnecido de techos...etc.
- Unión de elementos metálicos entre si:
- Unión paneles de puerta
- Unión de capos a sus armazones
- Unión de aletas a la carrocería...etc.
- Unión de materiales plásticos entre si.
- Vidrio-metal, unión para la fijación de las lunetas y vidrios a la carrocería.
- Plástico-metal, combinan un armazón metálico con un panel de material compuesto

Características de las uniones pegadas

VENTAJAS	INCONVENIENTES
<ul style="list-style-type: none"> - Elimina los problemas producidos por el calor en los procesos de soldadura - No debilita la junta - Reduce el riesgo de rotura por rotura por fatiga. - Elimina la corrosión local en las juntas y entre materiales diferentes. - Posibilita la unión de materiales de distinta naturaleza. - Conserva prácticamente la protección anticorrosivo original. - Da lugar a estructuras más ligeras. - Proporciona una unión libre de fisuras. - La unión es impermeable a los líquidos. - Reduce el tiempo de reparación pues. - Facilita el desmontaje posterior de la unión. 	<ul style="list-style-type: none"> - Resistencia limitada a la temperatura. - Se reducen los tiempos de aplicación. - La tecnología de aplicación requiere la utilización de técnicas y equipos apropiados. - Hay que prestar especial atención a la preparación previa de las superficies a pegar. - El tiempo de almacenamiento de los adhesivos es limitado.

Clasificación

Los adhesivos estructurales más empleados en la reparación de carrocerías son los **poliuretanos bicomponentes (PUR 2K)**, las **resinas Epoxi** y los **Silanos modificados**.

Poliuretanos

Los poliuretanos son polímeros que se generan con la reacción de los isocianatos, tienen buena adherencia, resistencia al agua y flexibilidad, conservando dichas propiedades a bajas temperaturas. Su formulación puede ser monocomponentes (1K -PUR) o bicomponentes (2K-PUR).

CARACTERÍSTICAS DE LOS POLIURETANOS MONOCOMPONENTES	
<ul style="list-style-type: none"> - Presentan bajo contenido en disolvente. - Secan mediante la absorción de humedad. - Su proceso de secado es lento y de fuera hacia dentro. - Tienen gran elasticidad. 	<ul style="list-style-type: none"> - Son sensibles a los rayos ultravioletas. - Sus propiedades desde el punto de vista estructural., son inferiores a las de los bicomponentes y resinas epoxi. - Se presentan en tubos para aplicar mediante extrusión.

CARACTERÍSTICAS DE POLIURETANOS BICOMPONENTES	
<ul style="list-style-type: none"> - No necesitan la humedad del ambiente para polimerizar. - El proceso de secado es relativamente rápido. - Son más rígidos que los monocomponentes. 	<ul style="list-style-type: none"> - Son sensibles a los rayos ultravioletas - Generalmente se aplican por extrusión y se presentan en cartuchos - Se aplican para el pegado de lunas y unión de piezas de la carrocería

Resinas Epoxi.

Conforman el grupo de adhesivos más extendido entre los estructurales, se distinguen por su fuerza de adhesión y su durabilidad. Son comúnmente adhesivos bicomponentes, compuestos por la resina epoxi base y un agente depurado o endurecedor. Resultan realmente útiles para unir chapas o piezas metálicas aunque en general son validos para casi todos los sustratos. Su formulación puede ser:

-Bicomponente: consta de un elemento base y un elemento endurecedor produciéndose su secado por reacción química entre ambos.

-Monocomponente: el elemento endurecedor se encuentra latente y únicamente se libera por reacción a alta temperatura.

Las principales características de las resinas epoxi son:

CARACTERÍSTICAS DE LAS RESINAS EPOXI	
<ul style="list-style-type: none"> - Los componentes son de naturaleza más o menos pastosa y de diferente color para facilitar su mezcla correcta. - La proporción de mezcla depende del tipo de resina por lo que se deben seguir las recomendaciones del fabricante - Presentan excelente adhesión en diferentes sustratos, como metales, plásticos, cerámicas, etc. - La resistencia frente a fallos de cohesión es generalmente buena, en función del tipo de resina. 	<ul style="list-style-type: none"> - El tiempo de secado oscila entre los cinco minutos y las 24 horas, a temperatura ambiente. - La resina de curado rápido son más elásticas que las de curado lento. - Se presentan en botes para aplicar con espátula o brocha. - Se aplican en uniones metal-metal, plástico-plástico, metal –plástico.

Los Silanos modificados.

Son adhesivos estructurales de alta resistencia especialmente indicados para uniones elásticas permanentes tienen como base polímero de silano modificado lo que conlleva las siguientes ventajas:

- No contienen siliconas - No contienen disolventes - No contienen isocianatos - Excelentes cualidades de sellado - Muy elásticos y resistentes	- Gran estabilidad inicial y rápida curada - Adhesión a una gran variedad de sustratos sin necesidad de imprimación - Gran resistencia de envejecimiento, a los rayos ultravioleta y a los agentes atmosféricos en general
---	--

3.3. UNIONES ARTICULADAS.

3.3.1. Uniones articuladas mediante pasadores.

Son los elementos que sirven de enlace entre las dos piezas que constituyen la unión y permiten un cierto movimiento entre ambas (clásica bisagra). De forma general, pueden clasificarse en:

- Cilíndricos: se utilizan para posicionar o alinear los componentes de un ensamblaje suelen ser macizos con un extremo biselado para facilitar su inserción en un agujero perfectamente mecanizado.
- Elásticos: al igual que los cilíndricos se usan para fijar diferentes elementos entre si. Presentan la ventaja de que al ser elásticos tienen un mayor margen de utilización. Suelen ser huecos y tienen así mismo un extremo biselado.



- Cónicos: tienen un diámetro más grande en un extremo que en el otro, se utilizan para posicionar y enclavar las piezas pareadas.



- De aletas: sirven para evitar que los tornillos y las tuercas se salgan. Para que la unión resulte fiable, una vez introducido en su alojamiento correspondiente, los extremos deben doblarse ligeramente utilizando unos alicates.
- De horquilla: se suele utilizar como elemento de cierre. Insertados en el extremo de un eje, evitan q se salga algún componentes que intervenga en el montaje. Se usan a si mismo para inmovilizar uniones en las que intervengan tuercas con ranuras.

- Articulados: llevan un anillo elástico de pretensado y al igual que los anteriores, se emplean como elementos de cierre o fijación de pernos, tubos, varillas, etc.



3.3.2. Uniones mediante pernos.

Son elementos de fijación que se emplean en uniones con articulación. Constan de un cuerpo cilíndrico con cabeza y suelen tener un orificio en el que se introduce el pasador de aletas o de horquilla, previo montaje de una arandela para completar el ensamblaje y evitar así, que pueda salirse la pieza articulada.



4. APLICACIONES PRÁCTICAS DE TIPOS DE UNIÓN.

En este apartado mostramos los distintos sistemas más habituales de unión sin soldadura que presenta un automóvil, clasificándolos según hemos explicado anteriormente.

4.1. Uniones amovibles.

4.1.1. Uniones atornilladas.

➤ Capó.

A continuación podemos observar el sistema de unión del capó, el cual va fijado a la carrocería mediante cuatro tornillos de rosca convencional y cabeza hexagonal.



➤ Paragolpes delantero.

El paragolpes delantero va fijado a la carrocería mediante el sistema de unión tornillo-grapa.



➤ Faros delanteros y pilotos.

Los faros delanteros y los pilotos traseros van unidos mediante los métodos de fijación tornillo-grapa y tornillo-tuerca respectivamente.



- Travesaños delantero y trasero.

Estos van unidos a la carrocería mediante el método de tornillo-tuerca.



- Aletas delanteras

El sistema de unión empleado es el tornillo-grapa.



- Asientos del conductor y el pasajero.

Las uniones de los asientos al suelo del habitáculo son mediante tornillos de métrica 8 y cabeza de torx.



4.1.2. Uniones mediante grapas.

- Guarnecido interior del panel de puerta.

Este va unido mediante tornillos y grapas de plástico.



- Molduras exteriores.

En esta imagen podemos observar la unión de la moldura mediante grapas a la carrocería.



Las uniones presentadas a continuación corresponden a la moldura del techo, esta va colocada en la pestaña del vierteaguas.



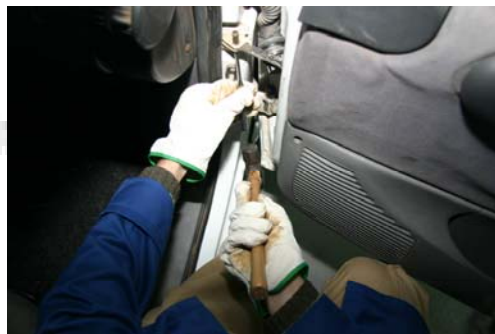
Guardafangos: este va acoplado al paso de rueda mediante grapas de plástico.

Uniones articuladas.

- Uniones mediante pasador.

Este tipo de unión lo podemos encontrar en el portón trasero y en las puertas del vehículo.

Son de fácil montaje y desmontaje.



El pasador se extrae mediante un votador y un martillo, o la utilización de utillajes especiales.



4.2. Uniones fijas.

4.2.1. Uniones engatilladas y pegadas.

- Procedimiento de desmontaje/montaje de un panel de puerta.

1.- Proceso de desengatillado, el cual comienza con la eliminación del canto de la pieza con el paso de la radial.



2.- Una vez eliminado el canto de la pieza nos hacemos servir del martillo y cincel para acabar de extraer el panel de puerta.



3.- Tras haber extraído el panel de puerta y eliminar los restos del engatillado anterior con el clean & streap, procedemos a la aplicación del adhesivo.



4.- Una vez aplicado el adhesivo se coloca el panel de puerta y nos disponemos a realizar el engatillado mediante un tas y martillo.



5.- Para garantizar una buena estanqueidad, terminado el proceso de engatillado, se aplica un cordón de sellador uniforme, el cual rodea la puerta sobre el engatillado.



4.2.2. Uniones pegadas.

- Procedimiento de sustitución del techo.

Tras haber finalizado las operaciones despuntado del techo a sustituir, nos disponemos a realizar una unión pegada mediante adhesivo estructural.



1.- Para realizar este tipo de unión es necesario reparar bien la zona con un clean & streap.



2.- Tras haber finalizado las operaciones de limpieza, se aplica el limpiador de acetona, con características antioxidantes y anticorrosivas, tanto al panel de techo nuevo, como al armazón del vehículo.



3.- Posteriormente se aplica el adhesivo estructural.



4.- Una vez aplicado el cordón de adhesivo estructural, se coloca el techo. Una vez colocado en la posición adecuada se colocan las mordazas de presión en los lugares de fácil acceso, y con ayuda de las ventosas y la cincha se logra ejercer una presión controlada sobre las zonas de difícil acceso. Para finalizar esta unión y asegurar su estanqueidad se aplicará un cordón de sellador uniformemente sobre la junta de la pestaña del techo.



➤ Procedimiento de sustitución de la luna delantera.

Una vez se ha procedido a extraer la luna, describimos el procedimiento de montaje.



1.- Este proceso comienza eliminando los restos del anterior cordón de adhesivo.



2.- Para finalizar las operaciones de limpieza, pasamos un papel con disolvente a la superficie de contacto del cordón y tras ello aplicamos la imprimación sobre las superficies a unir.



3.- Después de haber secado la imprimación y haber esperado el tiempo correspondiente a su evaporación, se aplica el cordón de adhesivo



4.- Una vez colocado el adhesivo, se bajan las ventanas para no crear presión dentro del habitáculo. El cristal se posiciona en su lugar correspondiente centrándolo mediante unos calzos inferiores y posteriormente ayudándonos de las ventosas y cincha.



5. CASOS PARTICULARES.

5.1. Procedimientos de trabajo en los sistemas de unión de las carrocerías de aluminio.

5.1.1. Engatillados.

Para engatillar hay que seguir un procedimiento especial en 2 etapas.

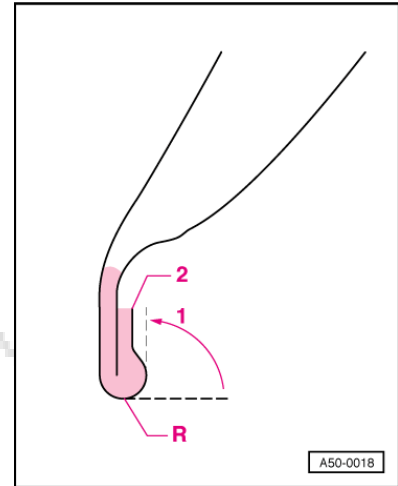
1. Doblar la pestaña hacia arriba con los alicates.

Mantener un radio $R = 2,5$ mm.

2. Adosar la parte superior con un martillo y utilizando el tas. Se debe mantener el radio $R = 2,5$ mm

Si no se mantiene este radio, el costado de la aleta podría quebrarse.

El elemento interior y el exterior deberán quedar completamente pegados por la zona sombreada.

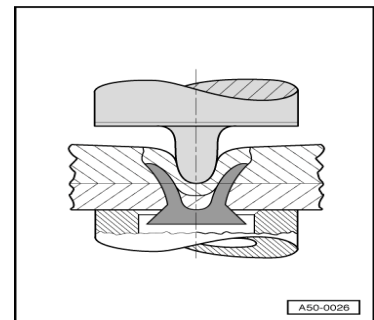


5.1.2. Remaches.

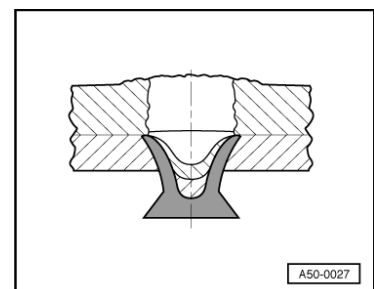
Remaches Estampados.

Extracción del remache.

1. Practicar primero los cortes de separación que se precisen. Expulsar el remache estampado con el útil de remachar. Colocar la punta del macho de presión en el estampado de la chapa.



2. En todos los trabajos hay que ajustar el útil de remachar en función del grosor del material. Si no se puede acceder a la pestaña con el útil de remachar hay que separar la pieza dañada haciendo un corte de aproximación.



Los remaches estampados no se deben quitar por perforación, ni con el disco abrasivo.

3. Al expulsarlo queda un agujero en la chapa interior, mientras que en la exterior queda el remache.

4. Separar la unión pegada con un cincel y retirar la pieza.

5. Estirar la pestaña con el útil de remachar sin dañar la chapa.

6. Si no se puede acceder al remache estampado con el útil de remachar se puede desprender el aluminio de alrededor del remache con una fresa despunteadora niquelada y muelle en la punta

Colocación del remache.

1. Adaptar las piezas nuevas, aplicar el pegamento, colocar la pieza nueva sobre la carrocería y fijarla.

2. Para el remachado-estampado no es necesario ni taladrar ni estampar perforaciones.

3. A diferencia de la producción en serie, en el Servicio Postventa se pegan además todas las uniones remachadas. El remache estampado es de aluminio.

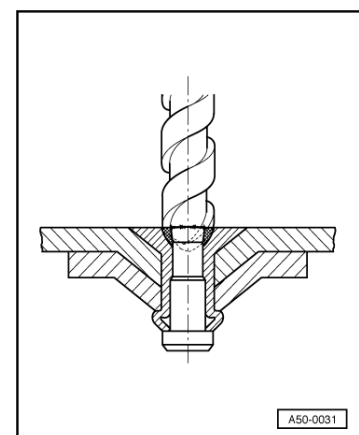
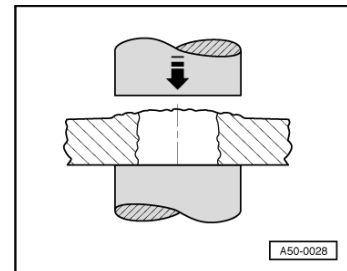
Remache ciego.

Extracción del remache.

Practicar primero los cortes de separación que se precisen.

1. Quitar el remache taladrando con una broca de 4,5 mm de diámetro.

2. Retirar la pieza dañada, separar con un cincel si es preciso.



Colocación del remache.

1. Adaptar las piezas nuevas, colocarlas sobre la carrocería y fijarlas.

2. Perforar la pieza nueva con la usada, o con el material propio, $\varnothing 2,5$ mm.

3. Retirar las piezas nuevas.

3. Estampar taladros perforados en todas las piezas con el útil de remachar.

5. Aplicar pegamento.

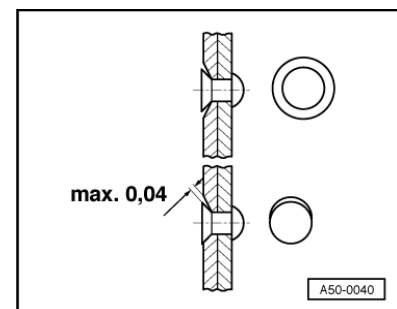
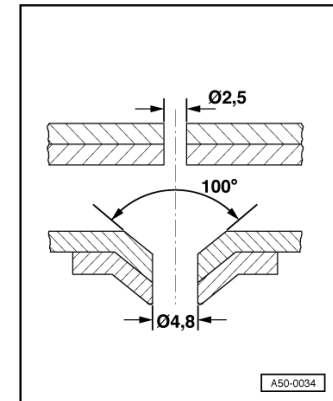
En todos los trabajos hay que ajustar el útil de remachar en función del grosor del material. Al estampar el diámetro aumenta hasta los 4,8 mm. El estampado deberá apuntar hacia dentro en todas las piezas.

Los perfiles extrusionados no se pueden estampar. Bajar la pieza con el perfil extrusionado, retirar la pieza y ensanchar el taladro del perfil hasta 4,8 mm \varnothing .

Errores de remachado.

Avellanado abierto.

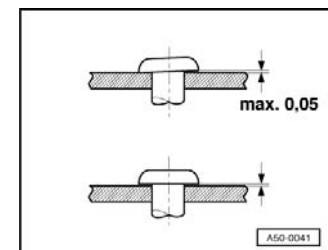
No deberá haber ningún avellanado abierto en todo el perímetro. Puede haber avellanados parcialmente abiertos hasta un máximo de 0,04 mm.



Cabezas de remache no asentadas.

No se permite nunca dejar los remaches sueltos.

Franquicia parcial de hasta 0,05 mm condicionalmente admisible.



5.1.3.

Uniones pegadas.

Proceso de aplicación de adhesivos en paneles de aluminio.

1. Limpiar la pestaña
2. Aplicar adhesivo por el lado de la carrocería, unir las piezas y fijarlas. Diámetro del cordón de pegamento: 3,5 mm
3. Unir y fijar las piezas antes de que transcurran 30 minutos, de lo contrario se formará una película superficial y la adherencia en las pestañas no será suficiente.
4. Colocar los remaches y quitar el adhesivo que salga
5. Los remaches se tienen que haber colocado antes de que transcurran 150 minutos cuando la temperatura es de hasta 20 °C y, si la temperatura excede los 20 °C, antes de que pasen 40 minutos, contados a partir del momento en que se aplica el adhesivo.
6. Si sale pegamento por ambos lados en toda la longitud, ello significa que fue suficiente la cantidad aplicada.

El pegamento tiene que curarse antes de proceder a aplicar otro tratamiento a la superficie.

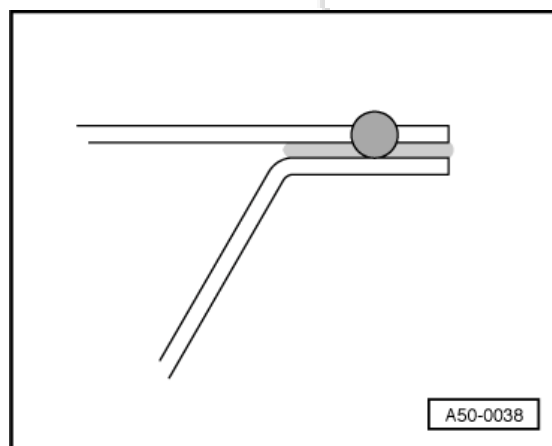
Tiempo de curado:

20 °C 8 h

80 °C 20 min

Procurar que los orificios del cartucho doble estén limpios antes de colocar la boquilla mezcladora. Acoplar la boquilla mezcladora firmemente, sacar un cordón de unos 10 cm de largo y aplicar el adhesivo.

En caso de interrumpir el trabajo durante un máximo de 30 minutos hay que sacar un cordón de unos 10 cm de largo para que entre material nuevo. Si se interrumpe el trabajo durante más de 30 minutos hay que sustituir la boquilla mezcladora y sacar un cordón de 10 cm de largo.



5.2. Fijación de lunas a la carrocería.

El tipo de unión de las lunas a la carrocería define los accesorios que han de acompañar a las lunas en su montaje, así como los procesos o tratamientos químicos que han de aplicarse en la luna, con anterioridad al montaje en la carrocería. Según su método de unión a la carrocería se clasifican en:

Lunas calzadas.

La unión de la luna con la carrocería se produce mediante un burlete de goma. Este burlete, que dispone de una ranura por la que introduce el cristal, se coloca en la luna antes del montaje. El montaje se realiza mediante el ajuste de la pestaña del burlete con el marco de la carrocería.

Este sistema es rápido y sencillo, sin embargo la estanqueidad y fiabilidad de la unión no siempre queda garantizada

Lunas pegadas.

La unión de la luna y carrocería se produce mediante adhesión. Se suelen utilizar adhesivos de poliuretano donde se consigue una unión muy estanca. En este tipo de uniones, la luna pasa a formar parte de la estructura resistente de la carrocería; por otro lado, la elasticidad del adhesivo absorbe vibraciones e insonoriza el habitáculo. Sin embargo el montaje y desmontaje de estas lunas es complicado, debido a la utilización de herramientas especiales para el desmontaje y a la necesidad de volver a tratar ambas superficies antes de efectuar un nuevo montaje.

Su uso se extiende a todas las lunas fijas del vehículo.

Otras fijaciones.

Existen otras formas de acristalado en el automóvil, que permiten a los ocupantes, el contacto con el exterior. Este sistema de unión facilita el montaje y desmontaje, ya que sólo se trata de tornillos y tuercas. La estanqueidad se garantiza por medio del apriete de las tuercas,

consiguiéndose una presión y un contacto perfecto con la goma. Se puede hablar de lunas practicables y abatibles.

Las abatibles son aquellas cuyo montaje se produce mediante un mecanismo articulado, que permite su apertura parcial.

Las lunas practicables se fijan mediante una serie de mordazas, u otros dispositivos, a las guías de los mecanismos elevallunas. Se colocan en ventanillas laterales de puertas, tanto delanteras como traseras, y también en los vehículos destinados al transporte de carga, donde la apertura de la luna es corredera.

Este tipo de uniones se usa, sobre todo, en lunas de custodia.

5.3. Procedimiento de unión en plásticos mediante la aplicación de adhesivos.

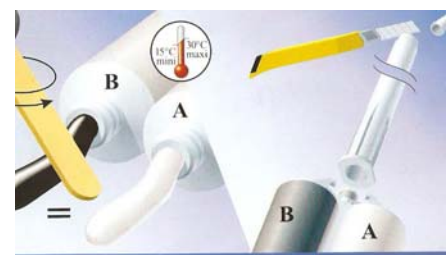
Los sistemas de unión empleados en la reparación de grietas, fisuras y situaciones semejantes, que se producen en los plásticos, son realizados mediante el empleo de adhesivos epoxi bicomponentes. A continuación describimos el proceso de aplicación en una reparación de un paragolpes.

1.- Tras realizar el lijado para la eliminación de rebabas que nos quedan en el biselado de los dos lados de la unión, procedemos a desengrasar la zona para las posteriores aplicaciones.

2.- Aplicamos el activador de superficies para garantizar y mejorar el anclaje del adhesivo bicomponente.



3.- Pasados diez minutos, procedemos a mezclar los dos productos para que reaccionen endotermicamente.



4.- Al mismo tiempo que aplicamos el adhesivo, también aportamos la malla reticulada para aumentar el refuerzo en la zona de unión. El tiempo de endurecimiento de este producto de la casa 3m es de 20 minutos.



5.4. Productos específicos para los sistemas de unión de elementos de la carrocería.

5.4.1. Productos de la casa Wurth.

- Pegamento de lunas classic: pegamento de lunas monocomponentes para turismos y vehículos industriales.

VENTAJAS	
- Amplio campo aplicación (turismos, camiones, autocares, furgonetas) - Rápido endurecimiento (tiempo	- Optima viscosidad (utilización en - Seguridad aprobada (cumple exigencias

- Pegamento de lunas PRO: pegamento de lunas monocomponentes para las nuevas generaciones de vehículos. Ventajas:

VENTAJAS	
- Alto modulo elástico (refuerza la estructura del vehiculo) - Apto para antenas (la recepción de antenas integrales en luneta y parabrisas no se ven alteradas)	- No conductor (disminuye la posibilidad de corrosión) - Seguridad aprobada (cumple exigencia requeridas)

- Powerbond: adhesivo epoxi ultra fuerte 2k para la unión de paneles de carrocería de turismos y vehiculo industrial. Este no debe usarse en zonas estructurales del vehiculo (larguero de chasis, torreta amortiguado, etc).

VENTAJAS	
- La reparación adquiere la fuerza y rigidez original - Asegura el espesor del adhesivo necesario para una - Se puede aplicar en superficies verticales	reviene de la corrosión de la soldadura - Se puede lijar y repintar - No contiene siliconas - Cumple la normativa VOC

- Cinta adhesiva Duotec negra 25mm x 3m: permite uniones desmontables de piezas de diferente naturaleza, metal con cristal, plástico con metal.

-sistema de cierre mediante presión y longitudinal	rtical	-cierra sobre si mismo -adhesivo de alta resistencia a tracción y temperatura
--	--------	--

5.4.2. Productos de la casa 3M.

- Gama de cintas adhesivas por las dos caras 3M, idóneos para la línea de montaje en la planta del fabricante del vehículo.

CARACTERÍSTICAS	
<ul style="list-style-type: none"> - Superficies intactas, pues puede prescindirse de soldadura, tornillos, etc. - Protección contra la protección - Distribución más uniforme de las tensiones internas en el material. - Ajuste de tolerancias. - Compensación de la dilatación térmica. - Atenuación de las vibraciones. 	<ul style="list-style-type: none"> - Hermetizado. - Posibilidades de personalización. - Facilita un dimensionamiento más preciso. - Simplifica la diferenciación de modelos".

- Los adhesivos epoxídicos de 2 componentes 3M: Se distinguen por su fuerza de adhesión y su durabilidad. Permiten la adhesión estructural en superficies del tipo del acero sin limpieza previa.

**6. CUADRO RESUMEN DE LOS RIESGOS EN EL ÁREA DE CARROCERÍA,
RELACIONADOS CON LAS OPERACIONES DE UNIÓN DE ELEMENTOS
SIN LA UTILIZACIÓN DE SISTEMAS DE SOLDADURA.**

OPERACIONES	ZONAS EXPUESTAS AL RIESGO		ACCIONES/EPI's
Corte de la chapa	Manos	Cortes	Guantes de protección mecánica
	Ojos	Proyecciones	Gafas de seguridad
	Oídos	Ruido elevado	Protectores auditivos
	Cuerpo	Incurción de esquirlas	trabajo. Ropa de trabajo adecuada
Lijados	Manos	Abrasiones y cortes	Guantes de protección mecánica
	Ojos	Proyecciones de partículas incandescentes	Gafas de seguridad
	Oídos	Ruido	
	Cuerpo	Golpes por roturas d discos	Uso correcto de herramientas
	Vías respiratorias	Inhalación por polvo de lijado	
adhesivos	Manos	Irritaciones cutáneas	Guantes de protección mecánica y química
	Vías respiratorias	Inhalación de vapor	Mascarilla para vapores y gases
Tratamie anticorrosivo	Cuerpo	Irritaciones cutáneas	Ropa de protección integral
	Ojos	Proyección de cuerpos productos	Gafas de seguridad
	Manos	Irritaciones cutáneas	Guantes de protección
	Vías respiratorias	Inhalación de vapores	gases. Aplicar los productos en locales ventilados.
Sustitución de lunas pegadas	Ojos	Salpicaduras y proyecciones de vidrio	Gafas de seguridad
	Manos	Cortes, irritaciones cutáneas	Guantes de protección mecánica y química
	Cuerpo	Sobreesfuerzos, golpes	Posturas adecuadas
	Oídos	Ruido	Protectores auditivos
	Vías respiratorias	Inhalación de gases tóxicos	Locales ventilados
Manipulación de piezas de chapa	Manos	Cortes	Guantes de protección mecánica
	cuerpo	Sobreesfuerzos	Posturas adecuadas
Reparación de daños de chapa	Manos	Golpes, contusiones y quemaduras	Guantes de protección mecánica
	Ojos	Proyecciones de material fundido	Gafas de seguridad
	Oídos	Ruido	Protectores auditivos
	Cuerpo	Eléctricos	Mantenimiento correcto del equipo
Sustitución de elementos	Manos	Golpes y contusiones	Guantes de protección mecánica

7. BIBLIOGRAFÍA.

Libros consultados.

- El aluminio en la reparación de carrocerías. Editorial CESVIMAP.
- Elementos fijos. Editorial CESVIMAP.
- Elementos amovibles. Editorial CESVIMAP.
- Elementos Amovibles y Fijos no estructurales. Editorial PARANINFO.
- Estructuras del vehículo. Editorial PARANINFO.

Unidades Didácticas.

- Reparación y sustitución de lunas. CESVIMAP.
- Reparación de plásticos del automóvil. CESVIMAP.

Revistas.

- Tipos de uniones en reparación. Centro Zaragoza. Número 15, Año V.

Páginas Web.

- www.thomsonparaninfo.com
- www.wurth.es
- www.3m.com
- www.centro-zaragoza.com
- www.cesvimap.com
- www.comforp.org

8. AGRADECIMIENTOS.

- Agradecemos a los profesores por haber confiado en nosotros para la realización de este trabajo y por su ayuda a la hora de guiarnos en su consecución.
- Agradecemos al centro el uso de sus instalaciones y equipamiento para la consecución del trabajo.

9. ANEXOS.

9.1. DVD con filmación de los sistemas y métodos de unión de los elementos de la carrocería sin soldadura.

Mediante la filmación del proceso de trabajo en un Opel Corsa, mostramos los distintos sistemas de unión sin soldadura en la carrocería de vehículo.

El video ha sido rodado en los talleres de carrocería de las Escuelas Profesionales Luís Amigo de Godella, Valencia.

Destacamos la sustitución de un panel de techo que de serie va unido por puntos, por una unión mediante adhesivo estructural de la casa Wurth.

Los utillajes, equipos y vehículo utilizado en este video pertenecen a la equipación del centro.

9.2. CD con la copia digital del trabajo en ficheros Word 2003 y Adobe Acrobat.