



Ciclo superior de Automoción
Equipo J
Trabajo realizado "Los crash test"
I.E.S. "Virgen del Espino" Soria

Autores:

Ricardo Acero Lafuente
Carlos Fernández Barrio

Tutor: José Alberto Romera

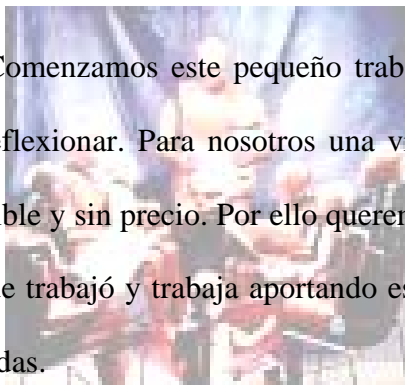
INDICE:

Prologo.....	3
La necesidad de probar.....	4
Pruebas con cadáveres.....	4
Ensayos con voluntarios.....	6
Ensayos con animales.....	7
Evolución de los dummy	8
Serie Hybrid III.....	10
Desarrollo de las pruebas.....	11
Teoria de la colisión.....	12
Comportamiento de la carrocería autoportante ante una colisión.....	12
Resistencia de la carrocería	12
Comportamiento de la carrocería.....	14
Fuerzas involucradas en una colisión	15
Transmisión de las fuerzas	15
Tipos de daños.....	17
Análisis de colisiones tipo.....	18
Colisión frontal.....	18

Colisión trasera	19
Colisión lateral.....	20
Vuelco	21
Protección de los ocupantes del vehículo.....	22
Normativa Europea con respecto a las pruebas de choque.....	26
Mercedes Clase B.....	27
Despedida	30

Prologo

¿Cuánto vale una vida? Comenzamos este pequeño trabajo sobre crash test con esta pregunta para hacernos reflexionar. Para nosotros una vida humana es sencillamente algo irrepetible, no sustituible y sin precio. Por ello queremos comenzar agradeciendo a todo el equipo humano que trabajó y trabaja aportando estudios, ensayos y su tiempo, haciendo esto, salvando vidas.



La necesidad de probar.

La necesidad de contar con unos medios de análisis y desarrollo de métodos de mitigación de los efectos de los accidentes de vehículos sobre las personas, fue evidente después de que la producción a gran escala de vehículos comerciales comenzara a fines del año 1890. Hacia 1930, con el automóvil incorporado como parte de la vida cotidiana, el número de muertes por accidentes con automóviles se estaba convirtiendo en un tema muy preocupante. La tasa de muerte era superior a 15,6 muertos por cada 100 millones de Kms-vehículo y continuaba aumentando. Los diseñadores de automóviles se dieron cuenta de que era el momento de comenzar a investigar métodos para que sus productos fueran más seguros.

Hacia 1930, el interior de un automóvil no era un sitio seguro, aún en el caso de un choque a baja velocidad. El panel de comando era metálico, la columna de la dirección no era colapsable, y las perillas, botones y palancas eran un riesgo en caso de choque. No existían los cinturones de seguridad, y en caso de un choque frontal los pasajeros que atravesaban el parabrisas sufrían heridas de consideración o morían. El cuerpo del automóvil era rígido, y las fuerzas de impacto se transmitían directamente a los ocupantes del automóvil. A finales de 1950, los fabricantes de automóviles eran de la opinión de que no era posible concebir un automóvil tal que sus ocupantes pudieran sobrevivir a un choque, dado que las fuerzas en una colisión eran demasiado grandes y el cuerpo humano es demasiado frágil.

Pruebas con cadáveres

La universidad Wayne State de Detroit fue la primera que comenzó a recolectar información en forma sistemática sobre los efectos que los choques a alta velocidad producen en el cuerpo humano. Hacia fines de la década de 1930, no existían datos confiables sobre la respuesta del cuerpo humano al ser sometido a condiciones

extremas, ni tampoco existían herramientas adecuadas para medir estas respuestas. El campo de la Biomecánica estaba todavía en sus comienzos. Fue por lo tanto preciso emplear dos tipos de métodos para recolectar los primeros datos.

El primer método se basaba en el empleo de cadáveres humanos como medio para realizar pruebas. Ellos eran usados para obtener información fundamental sobre la capacidad del cuerpo humano para resistir las fuerzas de aplastamiento y desgarro que típicamente ocurren durante un accidente a alta velocidad. Para ello se dejaban caer bolillas de acero sobre los cráneos, y los cuerpos eran arrojados dentro de vanos de ascensores en desuso cayendo sobre plataformas metálicas. Algunos cadáveres provistos de acelerómetros rudimentarios eran atados a automóviles los cuales eran guiados en choques frontales y vuelco de vehículos.

El artículo de Albert King en el *Journal of Trauma* (1995), "Beneficios para la humanidad en el campo de la prevención de daños, obtenidos mediante investigaciones con cadáveres", claramente resalta el valor de las investigaciones con cadáveres en salvar vidas humanas. Los cálculos de King muestran que como resultado de los cambios de diseño implementados hasta 1987, la investigación con cadáveres ha salvado unas 8500 vidas por año. El destaca que por cada cadáver utilizado, cada año 61 personas sobreviven debido al uso de cinturones de seguridad, 147 viven gracias a los airbag, y 68 sobreviven un impacto contra el parabrisas.

Sin embargo, el trabajo con cadáveres presentaba casi tantos problemas como los que resolvía. No solo estaban los aspectos morales y éticos relacionados a trabajar con muertos, sino que también existían dificultades con la investigación propiamente dicha. La mayoría de los cadáveres disponibles eran de adultos caucásicos de edad avanzada los que habían fallecido de muertes no violentas; por lo cual no eran demográficamente representativos de las víctimas de los accidentes. No era posible

utilizar cadáveres de víctimas de accidentes, dado que la existencia de daños y heridas previas afectaba la calidad de la información que se quería obtener con los experimentos. Como no había dos cadáveres que fueran idénticos, y como una parte específica de un cadáver solo podía ser utilizada una vez, no era posible obtener datos confiables y comparables. Adicionalmente, era muy difícil conseguir cadáveres de niños y además los aspectos legales y de opinión pública no hacían factible su uso. Y en la medida que las pruebas de choque se volvieron rutina, los cadáveres adecuados se volvieron cada vez más escasos. En consecuencia los datos e información biométricos eran limitados y sesgados hacia el hombre blanco de edad avanzada.

Ensayos con voluntarios

Algunos investigadores decidieron ellos mismos servir como medio para realizar ensayos de choque.

El coronel John Paul Stapp de la fuerza aérea de los Estados Unidos se subió en un vehículo impulsado por cohetes alcanzando una velocidad de más de 1000 km/h y deteniéndose en menos de un segundo.

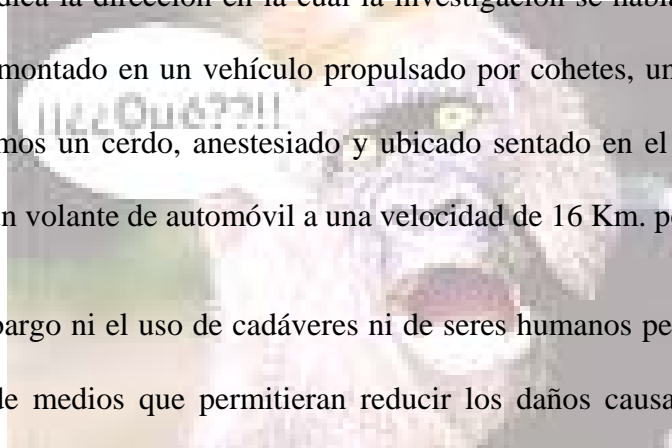
Lawrence Patrick, un profesor de la Universidad de Wayne State, realizó más de 400 viajes en un vehículo impulsado por cohetes, para investigar sobre los efectos que las desaceleraciones violentas tienen sobre el cuerpo humano. Sus estudiantes y él permitieron que un gran péndulo de metal chocara contra sus pechos, recibieron impacto de martillos rotatorios neumáticos y soportaron el impacto de pequeñas partículas de vidrio para simular la implosión de una ventana. Si bien Patrick admite que a veces los experimentos eran dolorosos, él es de la opinión que la investigación realizada fue fundacional para el desarrollo de modelos matemáticos contra los que se pudiera cotejar los resultados de futuras investigaciones. Si bien los datos obtenidos como producto de ensayos sobre seres vivos fueron valiosos, los voluntarios humanos

no podían ser sometidos a ensayos que excedieran el punto en el que sentían un ligero malestar. Por lo tanto para recolectar información sobre las causas y medidas de prevención de daños y fatalidades sería necesario recurrir a otro tipo de sujeto para los ensayos.

Ensayos con animales

A mediados de la década de 1950, se había obtenido toda la información posible a partir de ensayos con cadáveres. Por otra parte era necesario recolectar datos sobre la capacidad de sobrevivir a los accidentes, para lo cual la investigación con cadáveres era claramente inadecuada. Esta necesidad, sumado a la escasez de cadáveres forzó a los investigadores a buscar otros modelos para sus ensayos.

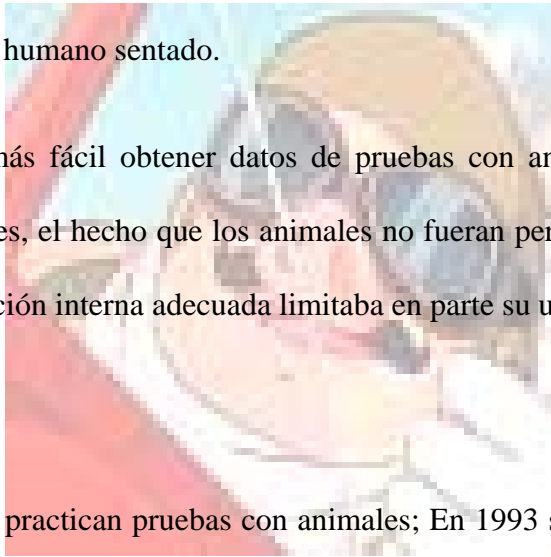
Mary Roach en la Octava Conferencia Stapp y demostración de impacto de automóviles indica la dirección en la cual la investigación se había orientado. "Vimos un chimpancé montado en un vehículo propulsado por cohetes, un oso en un péndulo de impacto, vimos un cerdo, anestesiado y ubicado sentado en el arnés del columpio chocar contra un volante de automóvil a una velocidad de 16 Km. por hora.



Sin embargo ni el uso de cadáveres ni de seres humanos permitía avanzar en la investigación de medios que permitieran reducir los daños causados por el impacto (empalado) contra la columna del sistema de dirección de los automóviles. Hacia 1964, la cantidad de fatalidades por empalamiento con la columna del sistema de dirección era superior al millón y era un porcentaje muy importante del total de las causas de muerte. Al comienzo de la década de 1960 se logra reducir un 50% la probabilidad de muerte por empalamiento con la columna de dirección al introducir en algunos vehículos la columna de dirección colapsable.

El cerdo era el animal que más a menudo se usaba en estudios de impacto,

debido a que su estructura interna es similar a la de los seres humanos. El cerdo tiene también la característica de que es posible ubicarlo en un vehículo en una posición similar a la de un ser humano sentado.



Si bien era más fácil obtener datos de pruebas con animales que a partir de pruebas con cadáveres, el hecho que los animales no fueran personas y la dificultad en emplear instrumentación interna adecuada limitaba en parte su utilidad.

Hoy ya no se practican pruebas con animales; En 1993 se dejó realizar ensayos sobre seres vivos.

Evolución de los dummy

La información obtenida a partir de investigaciones con cadáveres y estudios con animales ya había sido utilizada en la construcción de algunos simuladores humanos hacia 1949, cuando "Sierra Sam" fue creado por Samuel W. Alderson en el Laboratorio de Investigación Alderson conjuntamente con la compañía de ingeniería Sierra con el fin de probar el asiento eyectable y el arnés de seguridad para piloto de avión. Para estos ensayos se usaban vehículos impulsados por cohetes a velocidades de 1000 km/h, que excedían lo que un ser humano podía tolerar. Hacia principios de la década de 1950, Alderson y Gurnman construyeron un dummy que fue utilizado para realizar pruebas de choque en automóviles y en aviones.



La producción en masa de dummies permitió su uso en muchos campos.

Alderson luego produjo la serie VIP-50, que fue adoptada por el National Bureau of Standards. Sierra respondió diseñando un nuevo dummy, el modelo se llamó "Sierra Stan," pero algunas marcas decidieron que ninguno de estos



Stan," pero algunas marcas decidieron que ninguno de estos dummy satisfacía sus necesidades. Por lo que los ingenieros de de dichas marcas decidieron desarrollar un dummy confiable y duradero, para ello combinaron las mejores características de los modelos de la serie VIP y Sierra Stan, y así es que en 1971 nace el Hybrid I. Hybrid I era lo que se conoce como un dummy masculino de percentil 50. Lo que significa, que tenía las características de un ser humano de sexo masculino promedio en cuanto a su altura, masa y proporciones. El "Sierra Sam" original en cambio era un dummy masculino de percentil 95 (o sea más pesado y más alto que el 95% de los hombres). Estas marcas en cooperación con la (SAE) Sociedad de Ingenieros de

Automoviles compartieron su diseño con sus competidores, como también el del nuevo dummy femenino percentil 5.

Desde entonces, se ha dedicado un esfuerzo importante a la creación de dummies cada vez más sofisticados. El Hybrid II creado en 1972, estaba mejor documentado y tenía rodillas, hombros y columna vertebral con una respuesta más real. Hybrid II fue el primer dummy que cumplió con el estándar norteamericano (American



Federal Motor Vehicle Safety Standard FMVSS) para ensayos de cinturones de seguridad de pecho y falda. En 1973, fue creado el dummy masculino percentil50, y la "National Highway Transportation Safety Administration (NHTSA)" NHTSA firmó un

acuerdo en colaboración con algunas marcas de automóviles para crear un modelo que mejorara al Hybrid II.

A pesar de que Hybrid I y Hybrid II representaban un avance significativo sobre las pruebas con cadáveres, aún así los mismos eran muy simples, y su uso quedaba limitado al desarrollo y prueba de diseños de cinturones de seguridad. Era necesario contar con un dummy que permitiera a los investigadores explorar estrategias de reducción de daños. Fue esta necesidad la que impulsó a los investigadores a desarrollar la nueva serie de dummies Hybrid III.

Serie Hybrid III

El dummy masculino percentil 50 Hybrid III, nació en 1976 y es ahora un jefe de



familia. Su altura es 168 cm. y su masa es de 77 kg. Él ocupa el asiento del conductor en todos los ensayos de colisiones frontales que se realizan en el Instituto para Seguridad en las Autopistas. Lo acompaña su "hermano

mayor", el Hybrid III percentil 195, que mide 188 cm. y posee una masa de 100 kg. La señora Hybrid III es un dummy femenino percentil 5, con una pequeña talla de 152 cm. y 50 kg. Los dos niños dummies Hybrid III representan un pequeño de seis años de edad de 21 kg y otro de tres años de edad de 15 kg. Estos modelos de niños son la incorporación más reciente a la familia de dummies y su diseño se basa en estimaciones y aproximaciones, y vienen a cubrir el vacío de información existente sobre los efectos de choques en los niños.

Desarrollo de las pruebas

Cada Hybrid III es calibrado antes de someterlo a un ensayo de choque. Se extrae su cabeza y la instrumentación de la misma es calibrada en un ensayo en el que se deja caer la cabeza desde una altura de 40 centímetros. Luego se ensayan las características de flexión del cuello para verificar son correctas. La piel de los Hybrid que es de piel de gamuza, es ensayada en las rodillas con una aguja para verificar posee las características adecuadas al pinchado. Finalmente, la cabeza y cuello se fijan nuevamente al resto del cuerpo, el cual es ubicado en una plataforma de pruebas donde es golpeado violentamente en el tronco por un gran péndulo para verificar que las costillas se doblan y flexionan en forma adecuada.

Una vez que se evalúa que el dummy está listo para ser utilizado en un ensayo, se lo viste con ropas amarillas, se le aplica pintura para marcas en la cabeza y las rodillas, y se le adhieren marcas calibradas a los costados de la cabeza para ayudar a los investigadores en el análisis de las películas en cámara lenta. A continuación se coloca el dummy dentro del vehículo a ser ensayado. El Hybrid III posee cuarenta y cuatro canales de lectura de datos los cuales están distribuidos en todo su cuerpo desde la cabeza hasta los tobillos, estos sensores permiten registrar entre 30.000 y 35.000 datos durante un choque típico que dura entre 100 - 150 milisegundos. Durante el ensayo esta información es almacenada en forma temporal en un registrador ubicado en el tronco del dummy, luego del ensayo los datos son transferidos a una computadora para su estudio.

Dado que el Hybrid es un dispositivo de diseño estandarizado, las partes de cada uno de los Hybrid son intercambiables entre ellos. No solo es posible ensayar un dummy varias veces, pero si una parte llegara a fallar la misma puede ser reemplazada fácilmente. Un dummy completamente instrumentado posee un alto valor económico,

pero más valiosa es una vida.

TEORIA DE LA COLISIÓN

Ningún golpe es igual a otro, por lo que cada vehículo requerirá un tratamiento particular, específico, que permita recuperar las deformaciones fruto del siniestro. No obstante, pese a esta variedad, sí se puede afirmar que todas las carrocerías presentan comportamientos estructurales comunes, por lo que es imprescindible conocer, como se mostrará a continuación, la respuesta estructural de un vehículo ante los impactos más probables (que aquí se denominarán golpes tipo). Efectivamente, la diagnosis de los daños que presenta un vehículo y el planteamiento del proceso de conformación partirán siempre del conocimiento de unos patrones, de una base que permita descubrir con acierto las deformaciones del vehículo y prever su posible evolución. En definitiva, conocer el comportamiento estructural de un vehículo tras una colisión será el factor determinante para optimizar los trabajos de reparación en la zona de bancadas.

Comportamiento de la carrocería autoportante ante una colisión

Durante la fase de diseño, los técnicos encargados de construir y predecir el comportamiento una carrocería ante una colisión centran todos sus esfuerzos en dos factores:

- La resistencia de cada parte de la estructura .
- El diseño de la estructura.



Resistencia de la carrocería

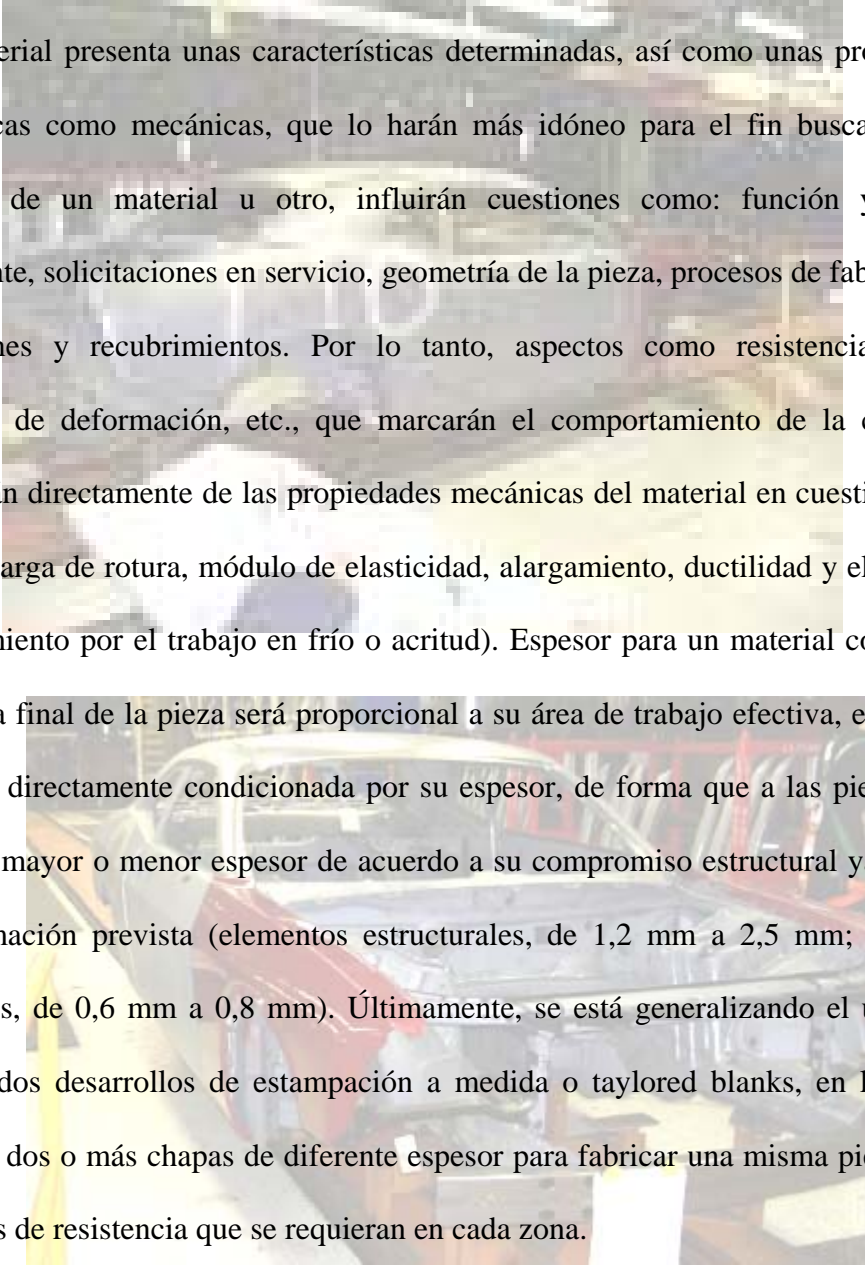
El comportamiento general de la carrocería ante un siniestro dependerá, en una buena medida, del comportamiento individual de cada una de las piezas que la integran. Tres son los aspectos que se barajan para dimensionar correctamente las piezas, adecuándolas a su función concreta:

-El material empleado en la fabricación

-El espesor

-La forma y geometría Material

Desde este punto de vista, las carrocerías actuales pueden entenderse como un conjunto de materiales de diversa naturaleza, que interactúan entre sí de manera adecuada (acero, aluminio, magnesio, materiales plásticos y composites).

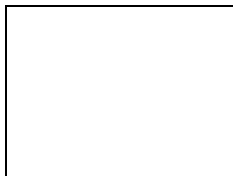


Cada material presenta unas características determinadas, así como unas propiedades, tanto físicas como mecánicas, que lo harán más idóneo para el fin buscado. En la selección de un material u otro, influirán cuestiones como: función y tipo de componente, solicitaciones en servicio, geometría de la pieza, procesos de fabricación y protecciones y recubrimientos. Por lo tanto, aspectos como resistencia, rigidez, capacidad de deformación, etc., que marcarán el comportamiento de la carrocería, dependerán directamente de las propiedades mecánicas del material en cuestión (límite elástico, carga de rotura, módulo de elasticidad, alargamiento, ductilidad y el efecto de endurecimiento por el trabajo en frío o acritud). Espesor para un material concreto, la resistencia final de la pieza será proporcional a su área de trabajo efectiva, estando, en este caso, directamente condicionada por su espesor, de forma que a las piezas se las dotará de mayor o menor espesor de acuerdo a su compromiso estructural ya la forma de deformación prevista (elementos estructurales, de 1,2 mm a 2,5 mm; elementos cosméticos, de 0,6 mm a 0,8 mm). Últimamente, se está generalizando el uso de los denominados desarrollos de estampación a medida o taylorred blanks, en los que se combinan dos o más chapas de diferente espesor para fabricar una misma pieza, según los niveles de resistencia que se requieran en cada zona.

De esta manera, se optimiza el diseño y se predice con más certeza el comportamiento del elemento en cuestión, a la vez que se reduce su peso. Forma y geometría Finalmente, se consigue la optimización del comportamiento de las piezas mediante el

diseño de su forma y geometría. De ello depende la canalización de la energía, el modo y transmisión de las deformaciones, etc. No obstante, en muchos casos, su diseño también vendrá condicionado por requerimientos geométricos (para albergar componentes y sistemas mecánicos), por lo que se tendrán que adoptar, en su diseño y desarrollo, las soluciones de compromiso más idóneas.

Comportamiento de la carrocería



El estudio del comportamiento de la carrocería ante un siniestro se fundamenta en las tres secciones básicas anteriormente definidas: frontal, central y trasera. La sección central o célula de seguridad es una zona muy rígida, reforzada y resistente al desalineamiento, de forma que, en caso de impacto, asegure un espacio de supervivencia a los ocupantes. Las secciones extremas están diseñadas para que se deformen progresivamente, absorbiendo la energía de la colisión y evitando, de este modo, su transmisión a los ocupantes.

Estos principios básicos, de aplicación generalizada por todos los fabricantes, hacen que, en el inicio de la colisión, la carrocería se comporte como un bloque compacto y homogéneo. Ahora bien, a medida que la colisión va evolucionando (décimas de segundos), llega un momento en que cada una de esas secciones comienza a actuar de forma independiente, afectada por su propia masa y fuerza de inercia. Esta circunstancia da lugar a una serie de daños, generalmente alejados de la zona de impacto, pero que será preciso conocer para poder plantear un proceso de conformación integral, con la finalidad de corregir todos los daños en un tiempo apropiado.

Fuerzas involucradas en una colisión

Una colisión puede definirse como un golpe, entre dos o más cuerpos, que sucede en un intervalo de tiempo relativamente corto, y que hace que el movimiento de uno o varios de los cuerpos varíe bruscamente, debido a la energía generada por la acción de una serie de fuerzas. Concepto de inercia: La inercia se define como la propiedad de los cuerpos de no modificar su estado de reposo o movimiento si no es por la acción de una fuerza. En el caso de un vehículo que impacta contra un objeto, la inercia provocará que mantenga cierta tendencia a continuar su movimiento después del choque. Este efecto de la física, asociado al movimiento, tendrá una importancia fundamental en los daños que va a sufrir el vehículo. Fuerza externa: Fuerza de inercia (ejercida por (generada por el objeto) propio vehículo) Efecto de las fuerzas sobre el vehículo: Los daños que sufre un vehículo involucrado en una colisión son el resultado de la combinación de dos fuerzas, una externa, ejercida por el vehículo u objeto contra el que se choca, cuya magnitud dependerá de la energía y resistencia del objeto en cuestión, y otra interna, generada por la inercia del vehículo en el momento del impacto. Por lo tanto, el conocimiento de este par de fuerzas es muy importante para el reparador, pues, a grandes rasgos, el proceso de reparación consistirá en aplicar una serie de fuerzas a la carrocería opuestas a las que originaron los daños.

Transmisión de las fuerzas

Las fuerzas involucradas en una colisión pueden transmitirse en varias direcciones a lo largo de la carrocería, motivando la aparición de daños de diversa índole. La transmisión de las fuerzas a lo largo de la estructura está condicionada por el diseño estructural de la propia carrocería y por la dirección del impacto.



Transmisión debida al diseño estructural:

El diseño estructural de la carrocería es el responsable de la mayor parte de las

desviaciones que se producen en el plano vertical (hacia arriba o hacia abajo), efecto buscado, en muchos casos, para evitar la transmisión de daños a los ocupantes. En líneas generales, se pretende retener progresivamente el impacto, evitando la transmisión de fuerzas extremas.

Por este motivo:

La parte frontal del vehículo actúa como la quilla de un barco, tendiendo a desplazar el objeto contra el que se impacta hacia los laterales. De esta manera, se evitan los efectos de un golpe directo. Así mismo, la configuración de los largueros, travesía inferior, cuna o puente motor tiene como consecuencia que, en colisiones desaxiales (que no son totalmente frontales), el lado opuesto al choque participe en la absorción de energía. Por otro lado, puede decirse que toda la carrocería presenta en sí misma diferentes trayectorias para disipar la energía:



Trayectoria de carga principal: está constituida por alma de paragolpes, travesía inferior, largueros delanteros y sub chasis o cuna motor. Absorbe la mayor parte de la energía en los impactos fuertes y distribuye la misma al lado opuesto al del impacto.



Trayectoria de carga superior: está formada por el pase de rueda y el refuerzo del pase de rueda, unidos al vehículo a la altura de la cintura del vehículo. Desvía la energía al pilar delantero y de ahí, a través de los vanos de puerta, al pilar central ya la parte trasera del vehículo.

Trayectoria de carga inferior: constituida por la chapa salpicadero, piso habitáculo y túnel central.

Transmisión debida a la dirección del impacto:

La dirección del impacto, con relación a la dirección de circulación del vehículo, es la causante de la mayor parte de las deformaciones laterales (hacia ambos lados). Tiene lugar cuando están involucrados en la colisión dos o más vehículos que circulan en direcciones diferentes, o cuando la posición del vehículo no está alineada con su dirección de desplazamiento en el momento de la colisión (deslizamiento del vehículo por suelo helado).

Tipos de daños

Los daños resultantes en una colisión se pueden enmarcar en dos categorías: daños directos y daños indirectos.

Daños directos: Son los daños más acusados. Están situados en la zona inmediata al área de impacto y ocasionan



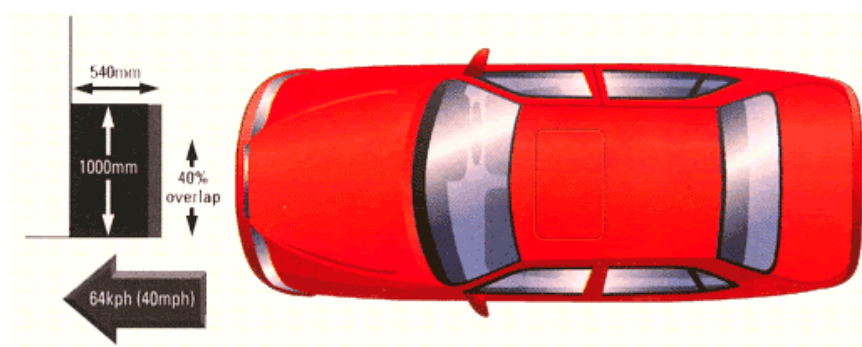
el plegado y doblado de la estructura en dicha zona, así como desalineamientos en la misma sección (frontal, central o trasera) que ha sufrido la colisión directamente. Son los daños más sencillos de localizar y acotar.

Daños indirectos: Son daños menos visibles y pueden localizarse lejos de la zona del impacto. Son causados por el desalineamiento entre secciones que no han estado en contacto directo con la fuerza exterior (por ejemplo, una arruga en el techo del vehículo). Conocer la diferencia entre los dos tipos de daños, así como el modo en que se han producido, es muy importante desde el punto de vista de la reparación, pues, mediante un tratamiento adecuado, se podrán corregir simultáneamente.

Análisis de colisiones tipo

A continuación, se analizan una serie de colisiones tipo para conocer el comportamiento de las carrocerías. Asimismo, se explica el procedimiento a seguir para efectuar una buena diagnosis de los daños y corregirlos.

Colisión frontal



Para explicar las fuerzas involucradas en una colisión frontal, se puede emplear, como ejemplo, un vehículo que colisiona con un

objeto estacionario (una barrera rígida, indeformable). Si la colisión se produjera entre dos vehículos, el comportamiento sería similar, variando únicamente la magnitud de las fuerzas y, en consecuencia, los daños.

La secuencia de la colisión frontal es la siguiente:

1) En el momento del impacto, el área frontal del vehículo en contacto con la fuerza externa cambia de velocidad bruscamente, pudiendo llegar a detenerse si el objeto es lo suficientemente rígido. El resto del vehículo continúa hacia adelante, debido a su impulso.

2) La parte frontal del vehículo continúa arrugándose, comenzándose a desviar los largueros. Generalmente, las puntas de los largueros tienden a desviarse hacia abajo, y las torretas de suspensión



McPherson, a levantarse. El resto del vehículo aún continúa su movimiento hacia adelante.

3) La sección frontal llega a detenerse por completo y la central y trasera continúan hacia adelante, comenzando a actuar de forma independiente. La transmisión de fuerzas intentará empujar al pilar delantero hacia la parte posterior del vehículo. El pilar, pieza sólidamente unida al piso y al estribo, girará sobre su parte inferior, debido a la rigidez de éstos. La sección central resiste la deformación, motivando una desviación hacia

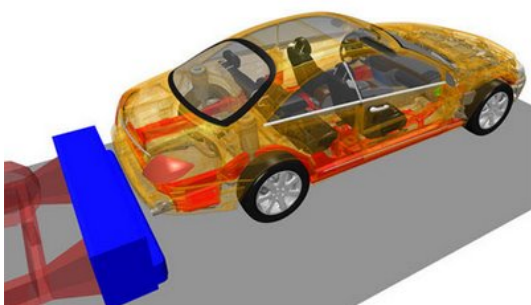


arriba de la luna posterior y del techo. En la zona lateral del techo aparecerá una arruga. Este desalineamiento se pone de manifiesto en las áreas débiles de la carrocería (zona de apertura de puertas), expulsando las

puertas hacia afuera y provocando su descolgamiento.

4) La siguiente sección en detenerse es la central, acentuando aún más el desalineamiento de la sección trasera, que actúa ahora de forma independiente, pudiendo llegar a desviar hacia arriba, ligeramente, los largueros traseros (principalmente, si el maletero se encuentra sobrecargado, circunstancia que supondría una mayor fuerza interna debida a la inercia).

Colisión trasera



Un vehículo que es alcanzado en su parte trasera se puede encontrar estacionado o circulando a una velocidad inferior a la del

vehículo que colisiona con él. Este movimiento lento o estacionario favorece la aparición de una fuerza que se opone al movimiento rápido del otro vehículo. La secuencia de la colisión trasera es la siguiente:

1) En el momento del impacto, la parte del vehículo en contacto con la fuerza externa comienza a desplazarse hacia adelante. Debido a la inercia, el resto del vehículo se opone a este movimiento.

2) El extremo de los largueros y el piso maletero comienzan a desviarse hacia abajo.

3) La sección trasera sigue desplazándose hacia adelante, encontrándose con la oposición de la sección central. La resistencia de la parte inferior de dicha sección



motiva un desplazamiento hacia arriba del extremo del larguero trasero. La inercia de la sección frontal motiva el giro del pilar delantero. El resultado es un descuadre de los

huecos de puerta, al igual que en la colisión frontal.

4) La reacción continúa, desplazando la luna trasera y el techo hacia arriba y provocando un desalineamiento más acusado de la carrocería.

Colisión lateral

Cuando un vehículo está estacionado y es golpeado en su lateral por otro, o bien cuando se desliza lateralmente, colisionando con algún objeto, se van a desarrollar unas fuerzas similares.



Para explicar estas fuerzas y sus efectos, se puede usar como ejemplo un vehículo detenido, que es golpeado directamente en un lateral por otro. La secuencia de la colisión lateral es la siguiente:

- 1) El vehículo que recibe el impacto comienza a deformarse, debido a la fuerza externa. El peso total del vehículo y el rozamiento con el suelo se oponen al movimiento.
- 2) El lateral continúa deformándose y comienza a desplazarse en la misma dirección que la fuerza externa. La inercia motiva que las secciones extremas se opongan al movimiento, desalineándose respecto a la sección central.
- 3) La sección central comienza a desplazarse más rápidamente y las secciones laterales



continúan resistiéndose al movimiento, hasta que todo el vehículo comienza a desplazarse. La combinación de la deformación central y el desalineamiento de las secciones extremas producen un acortamiento de la longitud lateral del vehículo.

Vuelco

Un vehículo que vuelca se va golpeando con el suelo y con los objetos que encuentre a su paso, pudiendo considerarse el vuelco, por tanto, como una serie de colisiones que ocurren al mismo tiempo. Cada impacto, por separado, contribuye a la aparición del daño global. Para explicar las fuerzas puestas de manifiesto en un vuelco, se toma como ejemplo un vehículo que vuelca una vez, teniendo, por tanto, una sola colisión. La secuencia de la colisión por vuelco es la siguiente:



- 1) Al volcar, la esquina de la sección central que ha entrado en primer lugar en contacto con el suelo, se detiene. El resto del vehículo continúa desplazándose hacia el suelo, provocando la deformación de dicha zona.

2) La deformación continúa, pero, debido a la resistencia de la unión entre pilar y luna, también se va a transmitir la deformación a la parte inferior de la carrocería.

3) A pesar de que la mayoría de los daños visibles se encuentran situados en la parte superior de la carrocería, la parte inferior de la estructura puede haber sufrido desalineamientos, si la fuerza exterior ha sido lo suficientemente grande. Este dato es importante, pues la reparación de la carrocería puede incluir correcciones en su plataforma inferior.

Protección de los ocupantes del vehículo

Cuando se produce un encuentro en el vehículo, existen elementos de seguridad, llamados de seguridad pasiva, que protegen a los ocupantes, se debe analizar cómo nos protegen estos elementos conjuntamente con el comportamiento estructural del chasis del vehículo, ya que estos sistemas que forman parte de la seguridad estructural del automóvil se deforman y transmiten los esfuerzos y deformaciones para evitar daños a los pasajeros del vehículo.

Por ejemplo, no resulta concebible que la deformación delantera se produzca para que, en caso de choque, el motor se hunda y se desplace para no introducirse en el habitáculo, si luego la columna de la dirección, el volante o los pedales se comportan de una forma rígida y se incrustan en el habitáculo. Por lo tanto, el comportamiento del chasis y los sistemas de seguridad pasiva van ligados y actúan interrelacionándose para proteger a los ocupantes de los vehículos.

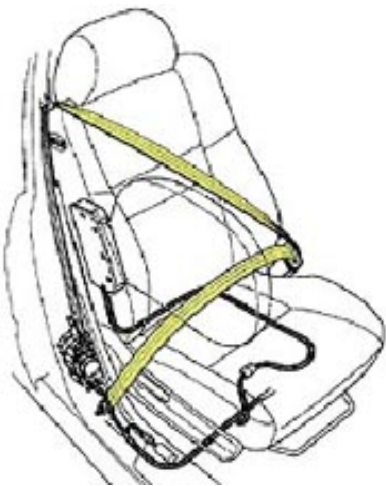
A la hora de analizar las deformaciones del vehículo después de la colisión, la comprobación de estos elementos nos va a ayudar a establecer un mejor diagnóstico de cómo se ha comportado el chasis, esto nos indica el procedimiento de reparación a seguir más conveniente.

Con respecto a los **Airbag** delanteros, laterales y techo, estos sistemas de seguridad actúan en función de la deformación sufrida en la zona delantera y laterales del vehículo. La unidad de control del airbag está montada en la carrocería para la detección de la colisión lateral y frontal. Esta unidad diferencia dos niveles de colisión y decide, según la deceleración medida por los sensores, qué conjunto de componentes del airbag será disparado. Esta señal protege a los ocupantes no solamente activando el airbag, sino también desbloqueando las puertas y procediendo a la desconexión de algunos sistemas de la bomba de combustible mediante la unidad de control del motor.



Los sensores de aceleración transversal y longitudinal están compuestos por los sensores de impacto, que se sitúan en la parte delantera de la carrocería debajo de los asientos delanteros o en los montantes laterales, y que sólo actúan en caso de choque cuando se requiere su función protectora.

Los **cinturones de seguridad con pretensores** actúan conjuntamente con la activación de los airbag en el momento de producirse el choque. Llevan un limitador de fuerza consistente en una costura fusible que se descose en el momento del impacto por la fuerza centrífuga del cuerpo, para dañar lo menos posible a los ocupante del vehículo. En accidentes leves, estos sistemas absorben la energía de deformación a través del parachoques y los absorbedores de colisión, y sólo una pequeña parte es asimilada por la carrocería del vehículo; los pretensores de



seguridad se disparan mecánicamente en el momento de la colisión y aseguran fuertemente a los ocupantes del vehículo en sus asientos, si el impacto no es lo suficientemente fuerte, los airbag no se disparan. En accidentes graves es la carrocería la que absorbe la energía de la colisión. La celda del habitáculo se mantiene indeformable y los airbag se disparan. Entonces actúan conjuntamente todos los sistemas y las puertas se desbloquean.

En la **protección del habitáculo** se citan algunos ejemplos de las disposiciones



para mejorar la seguridad en caso de accidente que se han ido tomando: los tableros de instrumentos con deformación predefinida y contruados de materiales blandos y la guantera con puntos de ruptura precalentados evitan que la caja

penetre en el habitáculo; el volante acolchado y el aro ceden en caso de colisión; la estructura de las puertas con revestimiento interior absorbe la energía de la deformación en caso de choque lateral; las superficies grandes y la estructura interior amortiguan la energía del impacto; los soportes de plástico deformables con puntos de ruptura precalentados absorben parte de la energía de deformación del choque; las esteras acolchadas de espuma dura disminuyen el impacto, etc.

Otro apartado a tener en cuenta es la **fijación del asiento infantil**, actualmente,



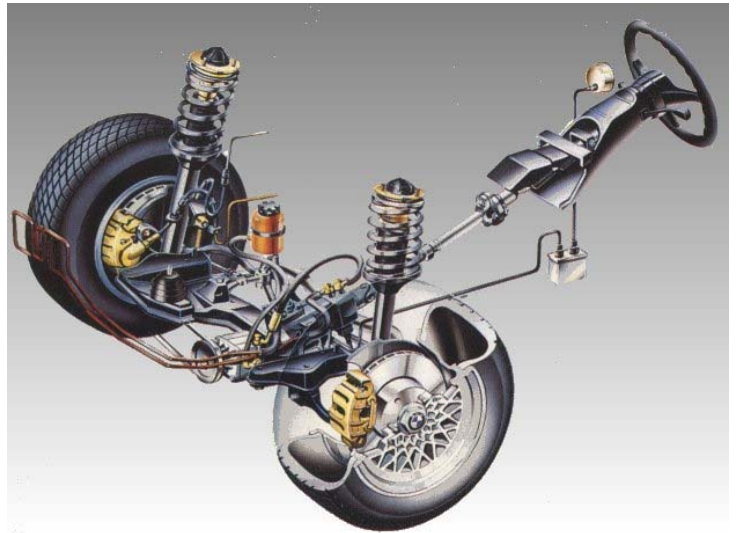
y de acuerdo con lo decretado por la normativa vigente, se está dando mucha importancia a la utilización de los

asientos para niños. Ello se hace atendiendo tanto a la seguridad del niño



como a la protección del resto de pasajeros del vehículo. Los cinturones de seguridad deben estar preparados para su adaptación al uso de asientos infantiles, y los corchetes de sujeción de estos permanecerán soldados firmemente a la carrocería. El chapista debe tener en cuenta esta consideración cuando repare o realice una sustitución parcial o total de las piezas o elementos que contienen estos corchetes de sujeción, ya sean utilizadas en la sujeción de sillas para niños o para adultos.

El sistema antichoque de la dirección en el caso de choque frontal, protege al conductor de la posible intrusión de la columna de la dirección en el habitáculo. El sistema actúa de tal forma que permite que la chapa o falda del salpicadero se deforme sin afectar a la columna de la dirección. y si la colisión es más grave, la columna de la dirección se contrae por tres puntos o se embute en sí misma sin adentrarse en el habitáculo de los pasajeros. Una columna de la dirección se puede contraer hasta 50 mm en caso de colisión frontal. Si el choque se produce de abajo hacia arriba, la columna se puede contraer 38 mm entre las rótulas de cardan. y en el caso de que el conductor impacte contra el airbag desplegado, la columna de la dirección se puede contraer hasta 50 mm.



El pedal de freno optimizado a efectos de la colisión, en caso de choque frontal fuerte, se sale de la zona de los pies .

Normativa Europea con respecto a las pruebas de choque



Las pruebas de choque, conocidas como crash-test están reguladas por la directiva europea 96/27 /CE, y son obligatorias para los vehículos fabricados y vendidos en Europa, siendo el consorcio europeo EuroNCAP (creado en 1997) el encargado de realizarlas. Las pruebas de impacto o crash-test son pruebas que simulan un accidente a fin de evaluar el comportamiento del vehículo en la colisión y las lesiones sufridas por los ocupantes. El objetivo de estas pruebas es estudiar los accidentes para ayudar a los fabricantes a investigar sobre nuevos equipos y sistemas constructivos capaces de mejorar la seguridad de los vehículos y de minimizar los riesgos de lesiones de los ocupantes.

El crash-test de homologación en estos momentos solo es obligatorio para los vehículos de categoría M 1, es decir, para el transporte de personas de hasta 9 plazas, y consiste en comprobar que después de sufrir una colisión frontal, los ocupantes del vehículo lo evacuan con normalidad y sin sufrir lesiones irreparables en zonas vitales. En las pruebas de choque se prepara un choque frontal entre un vehículo y un objeto, aunque algunos fabricantes disponen un choque frontal entre dos vehículos. Se realizan también pruebas de impacto lateral, frontal-lateral, de protección de peatones en caso de atropello, de fiabilidad de los sistemas de retención infantiles y de retención de ocupantes adultos.

Se utilizan múltiples sensores y cámaras para recoger la información: se estudia el comportamiento de la estructura del vehículo, sus ocupantes, la apertura de las puertas, la inclusión de partes mecánicas u objetos en el habitáculo como la columna de la dirección, el pedal de freno, el motor, etc. Como pasajeros se utilizan maniqués o dummies que simulan el comportamiento de estos, y sobre ellos se comprueban las posibles lesiones experimentadas. Se construyen de varias tallas y pesos, y portan en su

interior diferentes dispositivos para medir las aceleraciones y las fuerzas provocadas en sus cuerpos a consecuencia del impacto. Estas pruebas permiten al usuario conocer hasta qué punto el modelo de vehículo elegido protege en caso de accidente, y ayuda a concienciar a los fabricantes de la importancia desarrollar vehículos cada vez más seguros. De todas formas, el usuario debe tener en cuenta que estas pruebas se realizan siempre en unas determinadas circunstancias y bajo unas condiciones establecidas, por ejemplo con una velocidad de unos 60 km /h, y que en un accidente real ya más velocidad pueden multiplicarse los daños al vehículo y las lesiones de los ocupantes.

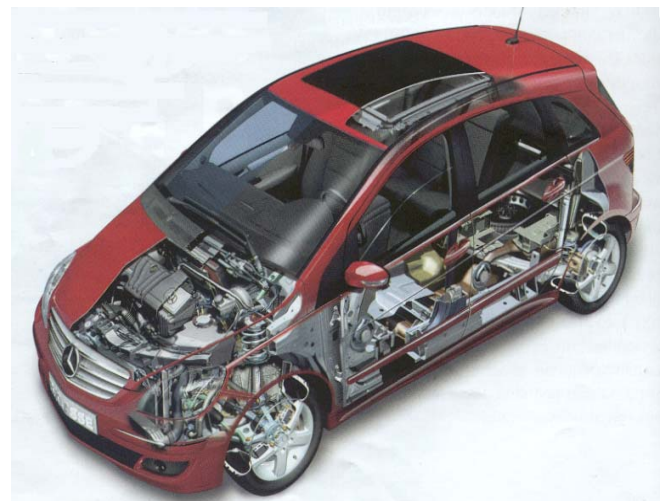
Mercedes Clase B

Una aplicación de todo lo visto anteriormente y como ejemplo de vehículo equipado



con un sistema de seguridad es la nueva Clase B de Mercedes que incorpora conceptos de diseño totalmente innovadores, como la estructura tipo sandwich permite un ahorro de espacio exterior sin que, por el contrario, se pierda capacidad y espacio para los ocupantes.

La estructura autoportante de la nueva Clase B se ha construido con una importante selección de materiales y sistemas de unión y ensamblaje, que, sumados a los tradicionales métodos de fabricación, proporcionan un armazón mucho más rígido y compacto. Un 67% de los aceros empleados son de alto o muy alto límite elástico. Gracias a

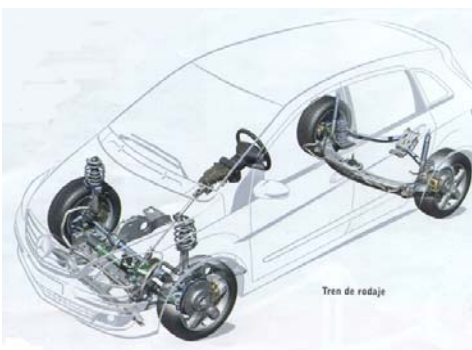


ellos, se eleva la capacidad de absorción de la energía, disminuyendo la deceleración que se transmite a los cuerpos de los ocupantes y, por lo tanto, también las posibles lesiones.

La parte frontal se encuentra formada por dos largueros de acero de alta resistencia, terminados en un amortiguador de impacto también de acero de alta resistencia. En este caso, la denominada crash-box se ha completado con una traviesa de aluminio extruido, capaz de absorber la energía producida en impactos de hasta 15 km/h. De esta forma, se pone de manifiesto el concepto de deformación progresiva en función del nivel de impacto, recurso técnico que, a su vez, contribuye notablemente a mejorar la reparabilidad del vehículo.

Cuando se habla de la carrocería no se debe olvidar que se trata de una estructura y que, en cualquier impacto, incluso las zonas más alejadas de la superficie de colisión soportan esfuerzos notables, siendo responsable de la disipación de la energía producida. Los elementos mecánicos delanteros (motor, transmisión, dirección...) se encuentran unidos a la carrocería mediante ocho puntos de anclaje. En

una eventual colisión frontal los puntos centrales y traseros se cortan, deslizándose los conjuntos mecánicos hacia abajo; no obstante, son retenidos por las uniones delanteras del conjunto integral. La célula de seguridad está diseñada de forma que complementa

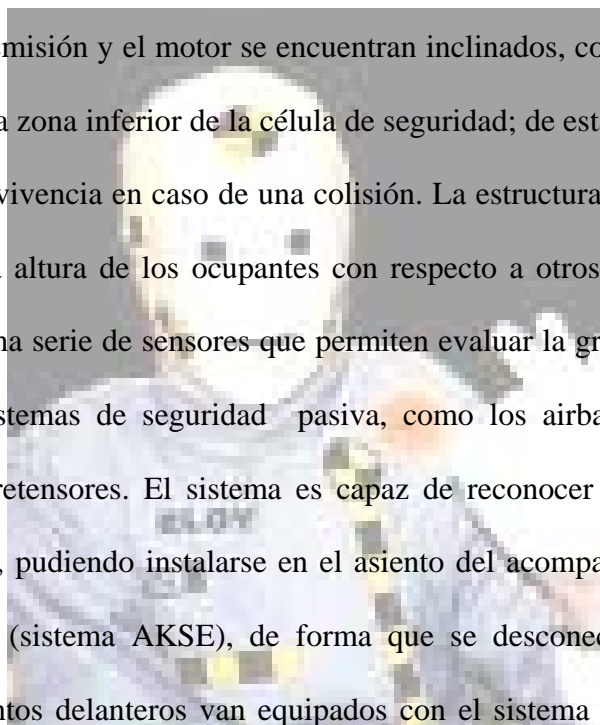


la acción de las zonas de deformación programada. Así, el túnel central refuerza la estructura del conjunto, en combinación con los elementos laterales. La unión se realiza mediante soldadura láser, utilizando



chapas de espesor variable, denominadas taylored blanks, en función de la resistencia requerida. Ante un impacto lateral, la estructura tipo sandwich permite situar a los ocupantes unos 200 mm por encima de otros vehículos del segmento, de forma que el impacto no se produce nunca de forma directa contra los ocupantes. Además, la estructura reforzada de los pilares, así como el uso de aceros especiales, favorece la protección de los pasajeros. En la parte trasera, al igual que ocurre en la delantera, el uso de aceros de alta resistencia permite la disminución de los posibles daños que puedan ocurrir en una colisión. De nuevo, la rigidez de la estructura, fundamental para el comportamiento dinámico del vehículo, no es obstáculo para la construcción de zonas de deformación progresiva.

En definitiva, el nuevo Mercedes Clase B incorpora un tipo de estructura, que involucra a todos los elementos del vehículo. Se trata de una estructura tipo sandwich, en la que la transmisión y el motor se encuentran inclinados, con una parte en el hueco motor y otra en la zona inferior de la célula de seguridad; de esta manera, se aumenta el espacio de supervivencia en caso de una colisión. La estructura tipo sandwich permite, además elevar la altura de los ocupantes con respecto a otros vehículos. El vehículo incorpora toda una serie de sensores que permiten evaluar la gravedad de una colisión, activando los sistemas de seguridad pasiva, como los airbag (con dos niveles de inflado) y los pretensores. El sistema es capaz de reconocer si los cinturones están abrochados o no, pudiendo instalarse en el asiento del acompañante una silla de niño con transponder (sistema AKSE), de forma que se desconecte automáticamente el airbag. Los asientos delanteros van equipados con el sistema de protección contra el latigazo cervical, denominado NECPRO. Este sistema mecánico se activa por efecto de la presión que ejercen los ocupantes sobre sus respaldos. Dicha presión hace que el reposacabezas bascule hacia adelante, acercándose a la cabeza y el cuello de los ocupantes. Los asientos traseros integran el reposacabezas en el propio asiento, con el



fin de no reducir la visibilidad hacia atrás. En cuanto a los sistemas de seguridad activa del vehículo, resalta la nueva servodirección inteligente, denominada por el fabricante steer control. Detecta situaciones críticas, ayudando a recuperar la estabilidad del vehículo, ejerciendo una fuerza perceptible sobre el volante. Su uso se encuentra combinado con el sistema ESP. El ABS, ESP y el sistema de frenada de emergencia actúan de forma conjunta en situaciones críticas. En frenadas comprometidas, el ESP frena de forma individual una o varias ruedas, ayudando al ABS y al BAS. Además de los elementos de seguridad citados anteriormente, el vehículo puede montar faros de xenón con iluminación en curva, asiento del conductor de contorno variable.

Como despedida, terminar diciendo de nuevo ¿cuánto vale una vida?, este pequeño trabajo sobre crash test termina de nuevo como comenzó, con esta pregunta para hacernos reflexionar. Para nosotros una vida humana es sencillamente algo irrepetible, no sustituible y sin precio. Por ello queremos terminar agradeciendo a todo el equipo humano que trabajó y trabaja aportando estudios, ensayos y su tiempo, haciendo esto, salvando vidas.

Gracias.

I.E.S. “Virgen del Espino” Soria
Autores: Equipo J
Ricardo Acero Lafuente
Carlos Fernández Barrio
Curso:
2º C.F.G. Superior de Automoción