

# *RUEDAS Y NEUMÁTICOS*



## *Historia de los neumáticos*

La considerable búsqueda de la excelencia del fabricante francés comenzó en 1891, cuando sus fundadores, los hermanos Andre y Edouard Michelin, registraron a un corredor en la carrera ciclista de 1.200 Km. que hacía el camino París-Brest-París. La compañía terminaba de elaborar una cubierta desmontable que podía reemplazarse en quince minutos mientras que las de las firmas opositoras, hechas de caucho, demandaban una mayor cantidad de tiempo para ser remediadas y había que dejarlas una noche a secar.

Charles They, el único ciclista que llevaba el nuevo neumático, atravesó la línea de meta ocho horas antes que el segundo. Fue un indiscutible triunfo. "No es una mejora, es una revolución", aseguraba la publicidad. Fue la primera de una larga lista de victorias para Michelin.

Cuando el siglo XIX llegaba a su fin, las ruedas constaban de una llanta de acero o estaban proveídas de una banda de caucho sólido pegado. El peso y las condiciones de las calles hacían que las partes se rompieran constantemente.

Para absorber las colisiones, Michelin desarrolló unas cubiertas especiales. Ya para convencer a los conductores de sus beneficios, Andre y Edouard tomaron parte en la carrera de coches París-Burdeos-París de 1895. Produjeron su propio vehículo, al que llamaron L'Éclair; fue el primer coche en llevar neumáticos en las ruedas. Los Michelin llegaron a la meta, a pesar de todas las predicciones. El siguiente gran paso para la compañía tuvo su cita en 1899, cuando el Never Happy, un coche equipado con neumáticos de llanta extensible de Michelin, batió el récord de los 100 Km./h. El 26 de abril de ese mismo año, la belga Camilla Jenatzy alcanzó la velocidad de 106 Km/h en una distancia de un kilómetro. Sus neumáticos, pequeños y anchos, reducían la altura de la carrocería, disminuyendo así la resistencia al viento. En 1905, tuvo lugar en Francia la Copa Gordon Bennett, instituida por James Gordon Bennett, fundador del New York Herald. Se eligió un circuito de carreteras montañosas de 136 kilómetros en la Auvergne.

Los hermanos Michelin situaron en la ruta, suficientes neumáticos nuevos para sus conductores.

Apostaron cuatro equipos de tres hombres dispuestos a cambiar las gomas (un equipo por cada rueda). Podían efectuar un cambio de rueda en tres minutos, mientras que los demás corredores empleaban una media de 20 a 30 minutos. Por añadidura Michelin había equipado sus coches con su producto más moderno, "The Sole", una rueda con ribete de acero muy resistente. Es obvio decir que Charles They, utilizó esta ventaja para ganar la copa para Michelin. En el Grand Prix ACF de 1906, unas nuevas normas acordaron que sólo se permitiría el cambio de ruedas al conductor y a un mecánico. El ganador y el segundo se beneficiaron de la última innovación de Michelin: la llanta desmontable. El principio era simple: la llanta iba fijada a la rueda con ocho

grapas apretadas con tuercas. Para desmontar las gomas, todo lo que hacía falta era destornillar las tuercas y quitar las grapas.

En 1911, Michelin se retiró oficialmente de las carreras, sin embargo, otros fabricantes continuaron adquiriendo sus productos para utilizarlos en los coches de carreras. En 1923, la primera edición de la clásica carrera de resistencia de las 24 Horas de Le Mans, la ganó el "deportivo" de Chenard and Walcker conducido por Andre Lagache y Rene Leonard, equipado con neumáticos Michelin. En 1946 Michelin patentó un neumático revolucionario, el radial. Lancia fue el primero en equipar a sus automóviles con radiales.

## **Materias primas**

1. Caucho natural.
2. Caucho sintético.
3. Listones.
4. Cordones de nylon.
5. Carbón negro HAF.
6. Carbón negro ISAF.
7. Polvo de azufre.
8. Óxido de zinc.
9. Ácido esteárico.
10. Aceite aromático.

## **Descripción del proceso de fabricación**

El caucho natural y sintético son cortados en piezas pequeñas y sometidos a calentamiento, con la finalidad de simplificar y acelerar el proceso de mezcla. Cámaras.

Ya que las propiedades físicas del caucho usado para producir las cámaras, difieren del caucho usado para producir los neumáticos y los alerones, se requerirá de un proceso adicional. El caucho mezclado es pasado a través de un colador antes que sea colocado en la mezcladora de rodillos. Después de mezclado, un estrujador forma las tiras de caucho que son unidas y prensadas para formar la cámara del neumático.

Listones: Los listones en forma de anillo usados para formar los listones de las llantas son hechos automáticamente por una serie de máquinas que usan alambres recubiertos de caucho para formar lazos que son envueltos con la tela de nylon de caucho producida en el paso anterior. Luego los listones son enviados a la máquina formadora de neumáticos

Curado: El neumático verde es colocado en una prensa de curado que suministra calor, vapor y presión para formar el neumático vulcanizado.

## *Tipos de cubiertas según su carcasa*

Existen básicamente dos tipos de neumáticos, dependiendo de su **construcción** de carcasas.

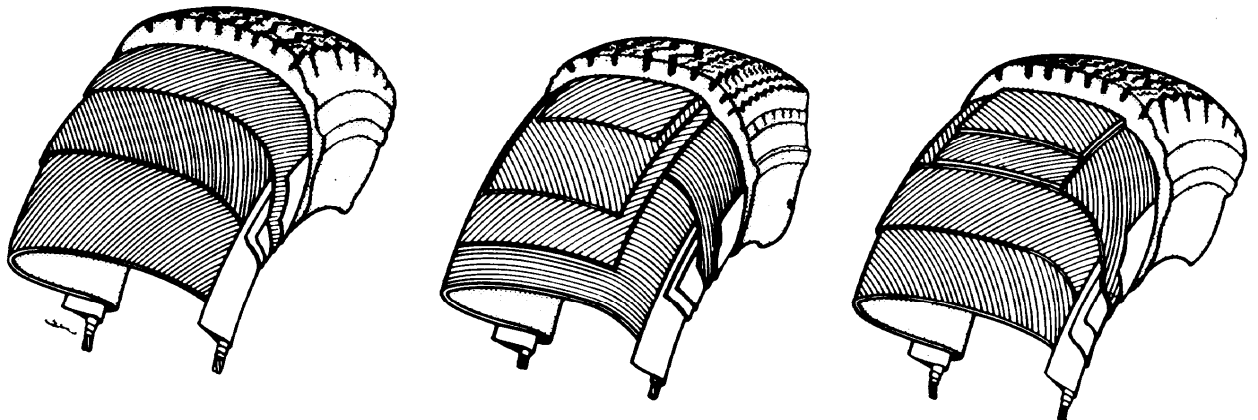
### **A. Diagonal:**

Presentan un armazón en el que la disposición de las cuerdas o cables es oblicua, respecto a la dirección de máximo desarrollo circunferencial de la cubierta.

### **B. Radial:**

Los cables de cada capa de tejido van de talón a talón formando ángulo recto con la banda circunferencial del neumático, es decir, en el plano de rodadura. Entre la carcasa y la banda de rodadura se dispone un cinturón reformador o faja ( de acero, fibras de vidrio, etc.), cuyas cuerdas presentan un ángulo de 18° a 22° con el plano de rodadura.

### **C. Diagonal reforzada**



## *Tipos de neumáticos*

### **Neumático con cámara**

En este tipo de neumáticos, la llanta y la cubierta forman un conjunto resistente, mientras que la cámara, con su válvula, asegura la estanqueidad del aire en su interior.

En los neumáticos para turismos, los talones de la cubierta se ajustan de manera perfecta a la llanta, no produciéndose, por lo tanto, basculaciones, con lo cual no es necesario el empleo de elementos de protección.

En los neumáticos para vehículos pesados, dado que la cubierta se introduce en la llanta por la parte lateral, que lleva una pestaña desmontable, y el ajuste no es tan bueno, se necesita el empleo de unas piezas denominadas protectores.

### **Neumáticos sin cámara (tubeless)**

La cubierta se diferencia de la ordinaria únicamente por llevar en su interior un forro de protección de caucho butílico. Este forro se vulcaniza en el interior de la cubierta, de esta forma hace las veces de agente obturador de pinchazos.

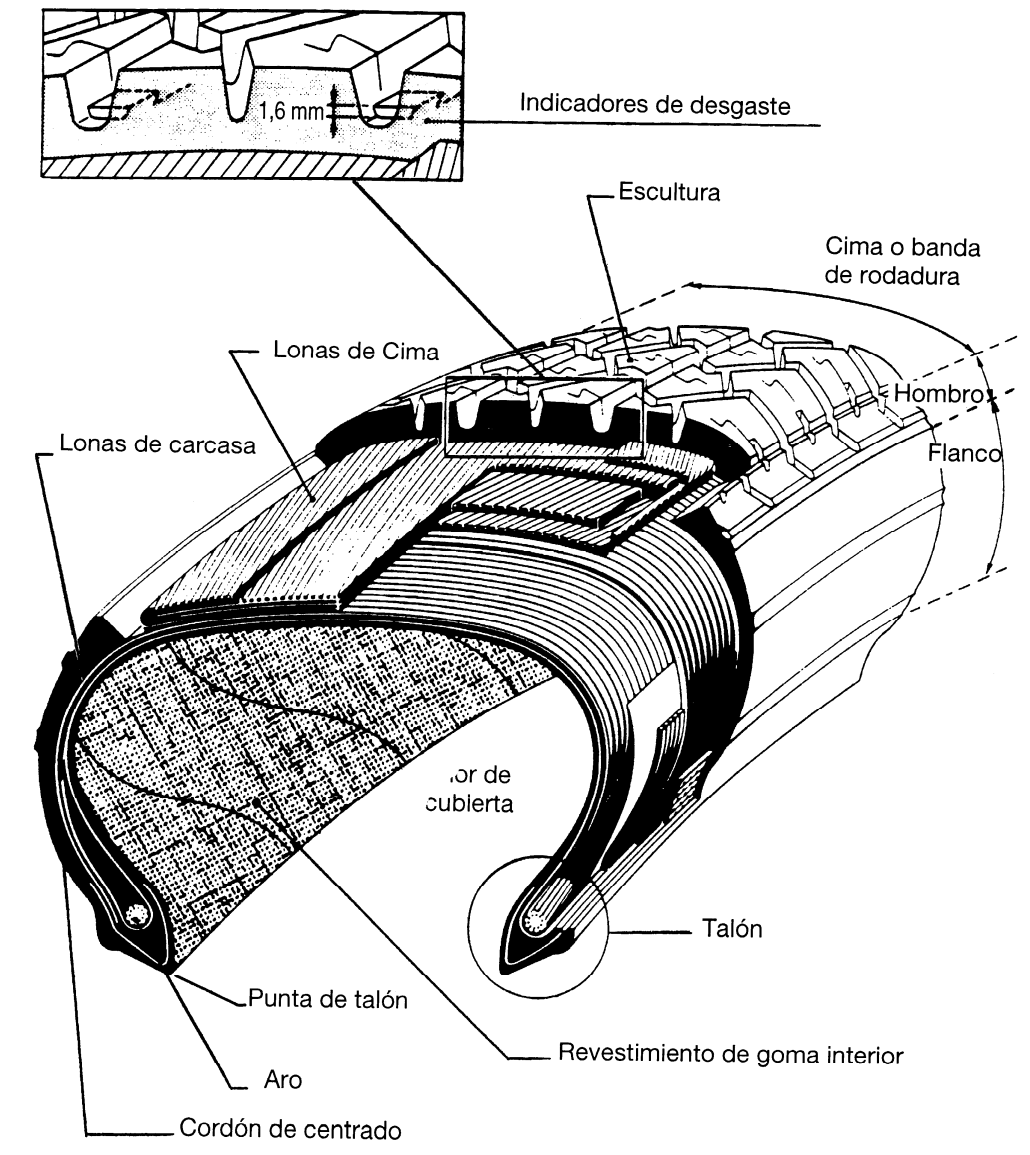
Los neumáticos sin cámara están compuestos de la llanta, la cubierta y una válvula.

La válvula va introducida directamente en el taladro de la llanta, formando un conjunto estanco que impide la salida del aire.

Las ventajas de los neumáticos sin cámara son las siguientes:

- Pérdida lenta del aire en caso de pinchazo y, por tanto, mayor seguridad en cuanto al control del vehículo.
- Mejor disipación del calor del aire por estar en contacto directo con la llanta.
- Menor peso.
- Mayor facilidad de montaje y desmontaje.

## Constitución de la cubierta



### **Banda de rodadura**

Formada por:

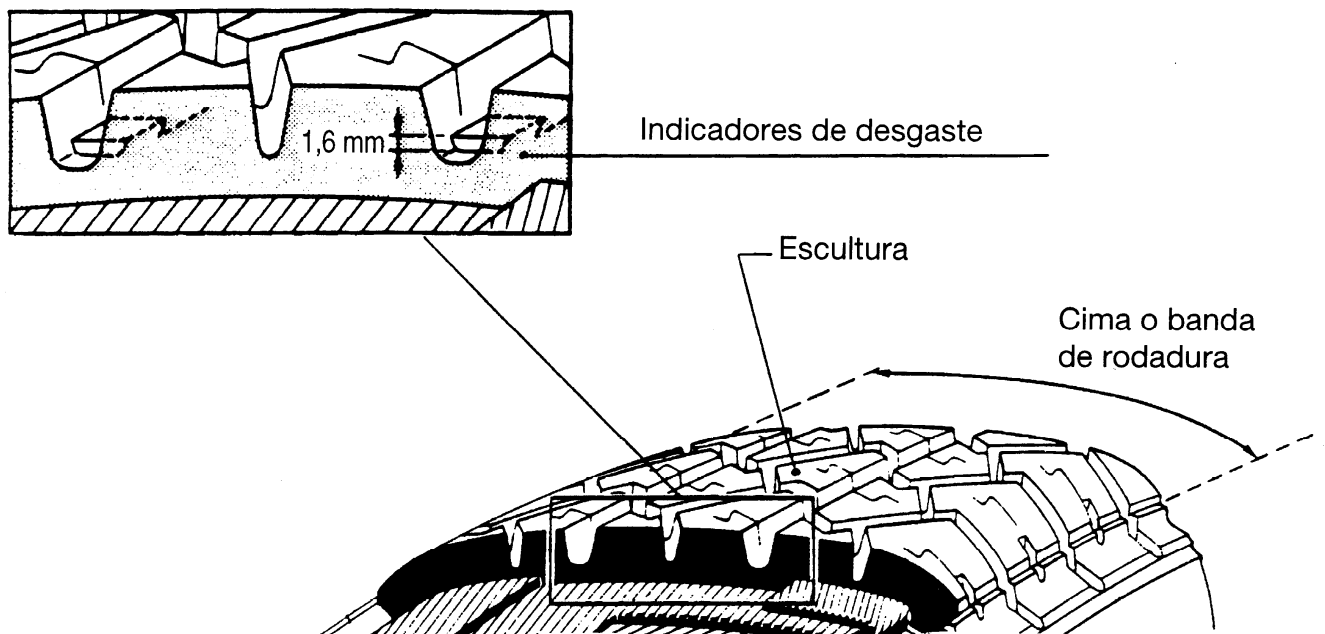
*Banda de rodadura.* Es la parte de contacto de la cubierta con el suelo. Situada sobre las capas de rodamiento, está formada por una gruesa capa de goma, aplicada al perímetro de la cubierta.

*Escultura de dibujo.* Son los surcos o acanaladuras realizados sobre la banda de rodadura.

La banda de rodadura y la escultura cumplen con las misiones de:

- Adherencia o agarre del neumático al suelo. Tanto longitudinal como transversal.
- Resistencia a los choques, los cortes, al calor, al desgaste y, en general, a todos los agentes externos.
- Buena evacuación del agua.
- Confort acústico.

*Indicadores de desgaste.* Son bandas transversales en la banda de rodadura, con una altura de 1,6mm, que se sitúan en el fondo del dibujo. Su función es la indicar el momento del cambio de cubiertas.



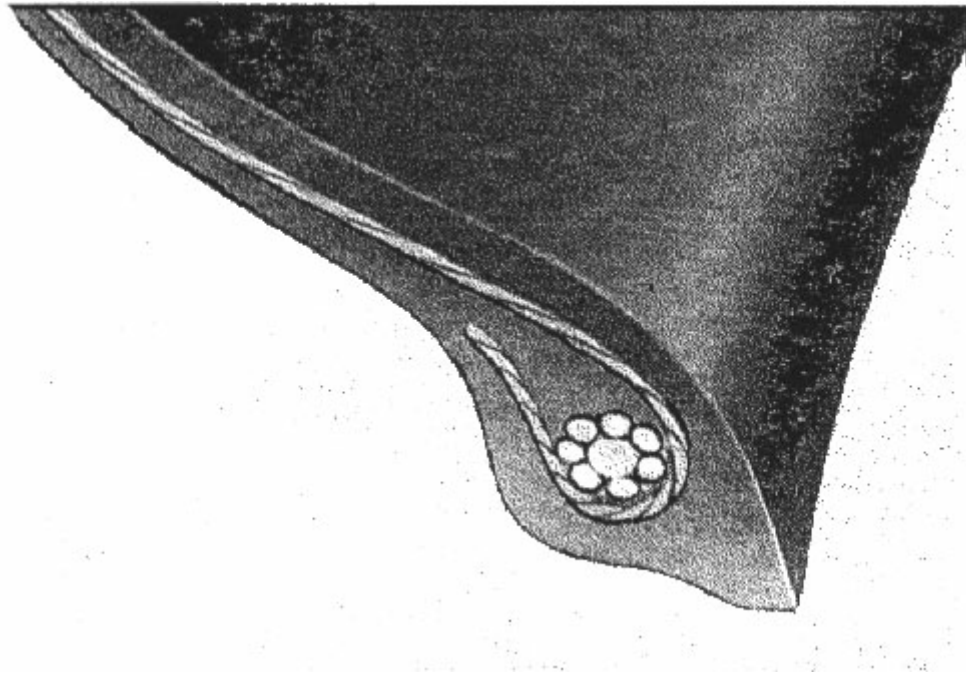
## **Talones**

Es la parte de la cubierta que hace contacto con la llanta, asegurando:

- Un perfecto anclaje de la cubierta a la llanta.
- La estanqueidad de la cámara de aire.
- La transmisión de los esfuerzos en aceleración y frenada.

*Aros de talones.* Son hilos de acero cableado de elevada resistencia a la tracción, recubiertos de goma y tejido.

Su función principal es asegurar la insensibilidad de los talones.



### **Hombros**

Son la unión entre la banda de rodadura y los flancos.

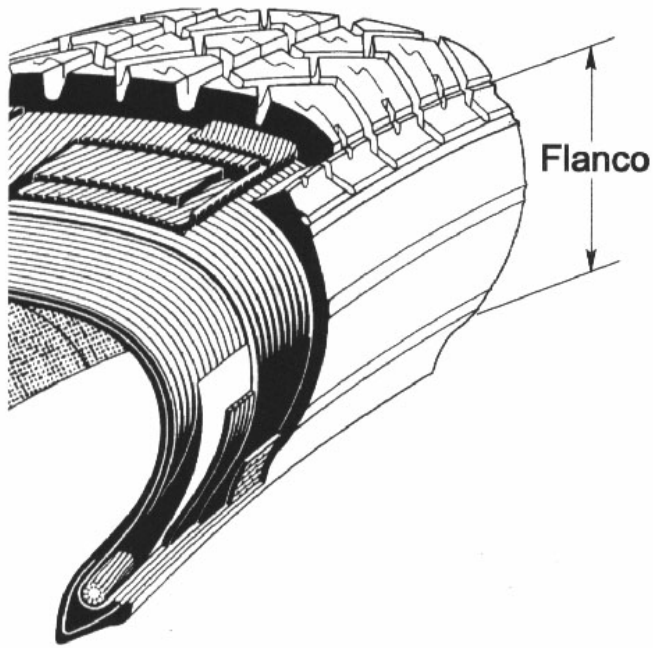
Su función es evitar a la carcasa los roces y choques laterales sufridos por el neumático.

### **Costados o flancos**

Son gomas situadas en el lateral de la cubierta, desde la banda de rodadura hasta los talones.

Contiene los marcajes de identificación de la cubierta. Debe poseer una elevada resistencia para soportar la carga y el constante esfuerzo de flexión a que está sometido el neumático, además de poseer una elevada flexibilidad para complementar la suspensión del vehículo.





### **Cordón de centrado**

Es un resalte situado en la parte central del talón que facilita el centrado de la cubierta respecto de la llanta.

### **Revestimiento de goma interior (calandraje o liner)**

Es una capa de goma impermeable al aire, que se encuentra balcanizada en interior de la cubierta.

Cumple la función de asegurar la estanqueidad del aire en el interior de la cubierta.

### **Carcasa o armazón**

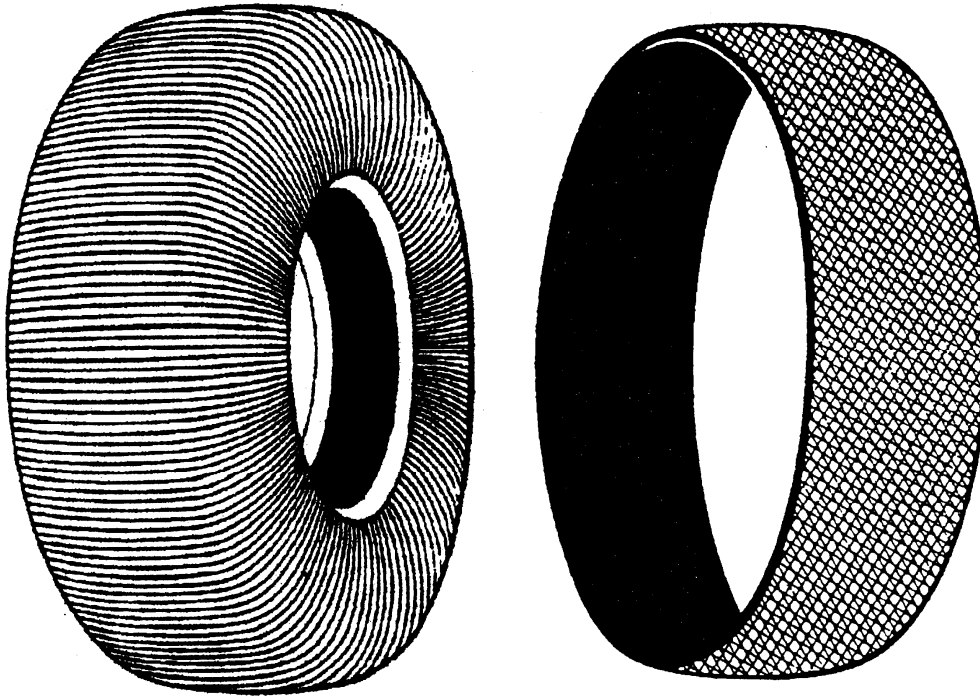
Es la parte de la cubierta que le confiere resistencia. Está formada por capas superpuestas de tejidos de cuerdas engomadas.

La función que cumple es la de transmitir los esfuerzos verticales, longitudinales y laterales de la banda de rodadura a la llanta.

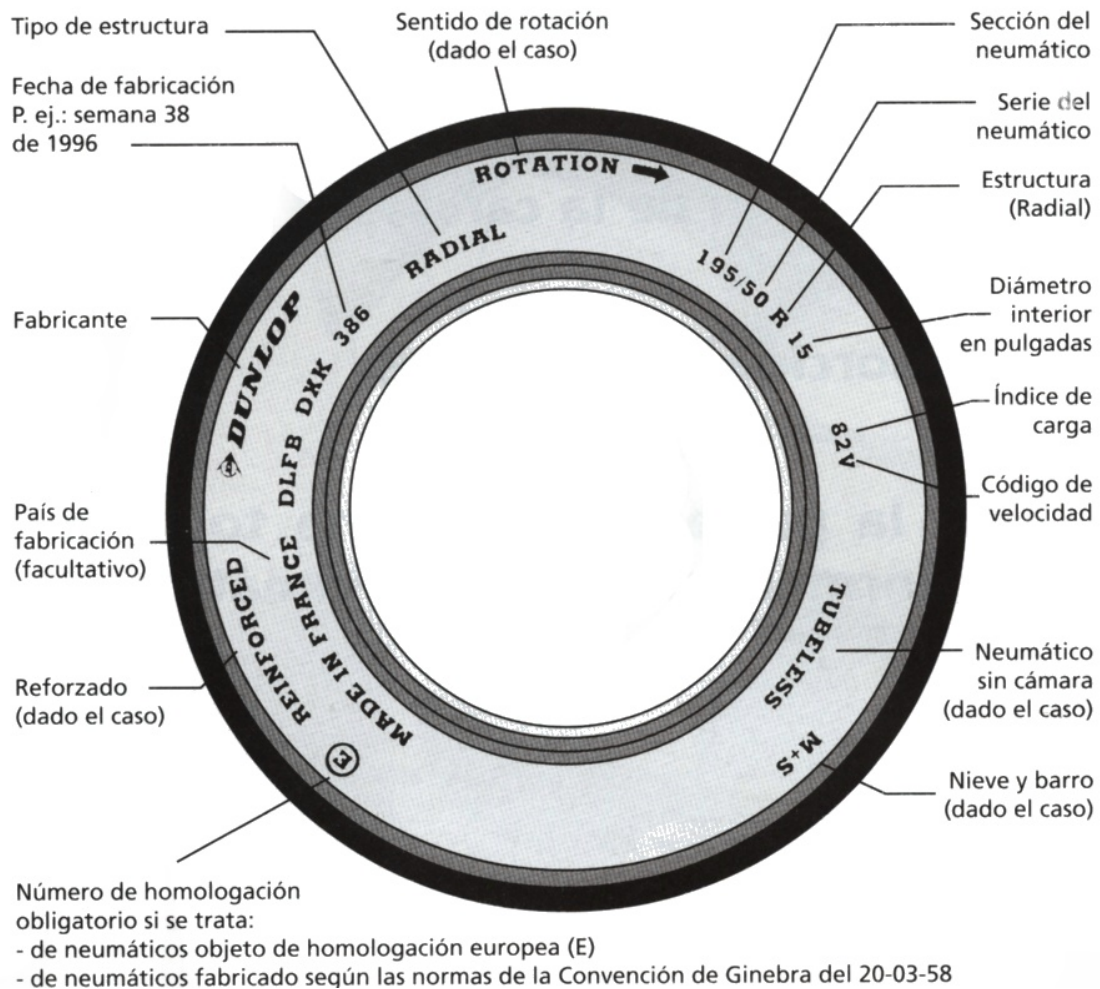
*Cintura.* Está formada por lonas dispuestas bajo el perímetro de la banda de rodadura, en varias capas, con forma de cinturón.

Sus funciones son:

- Evitar la deformación de la banda de rodadura por la acción de la fuerza centrífuga.
- Atenuar la acción de los choques.
- Impedir la separación de los hilos de la carcasa.



## Nomenclatura de los neumáticos

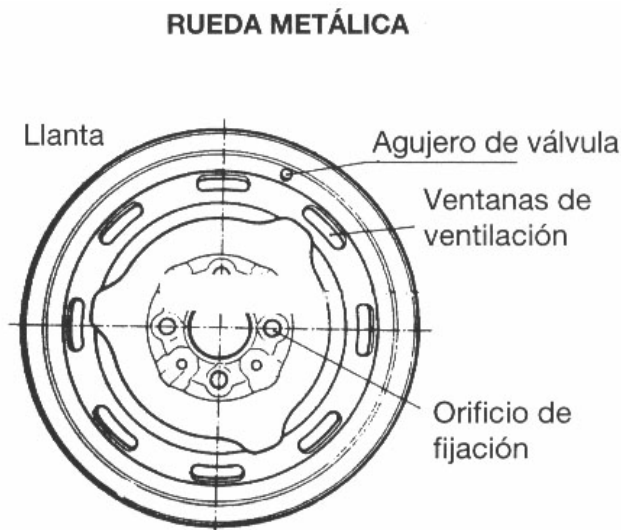


## Códigos de velocidad

<b>F</b>	<b>MAX. 80 Km/h</b>
<b>G</b>	<b>MAX. 90 Km/h</b>
<b>J</b>	<b>MAX. 100 Km/h</b>
<b>K</b>	<b>MAX. 110 Km/h</b>
<b>L</b>	<b>MAX. 120 Km/h</b>
<b>M</b>	<b>MAX. 130 Km/h</b>
<b>N</b>	<b>MAX. 140 Km/h</b>
<b>P</b>	<b>MAX. 150 Km/h</b>
<b>Q</b>	<b>MAX. 160 Km/h</b>
<b>R</b>	<b>MAX. 170 Km/h</b>
<b>S</b>	<b>MAX. 180 Km/h</b>
<b>T</b>	<b>MAX. 190 Km/h</b>
<b>U</b>	<b>MAX. 200 Km/h</b>
<b>H</b>	<b>MAX. 210 Km/h</b>
<b>V</b>	<b>MAX. 240 Km/h</b>
<b>Z</b>	<b>&gt; 240 Km/h</b>
<b>W</b>	<b>MAX. 270 Km/h</b>
<b>Y</b>	<b>MAX. 300 Km/h</b>

# PARTE METÁLICA DE LAS RUEDAS

## LA LLANTA

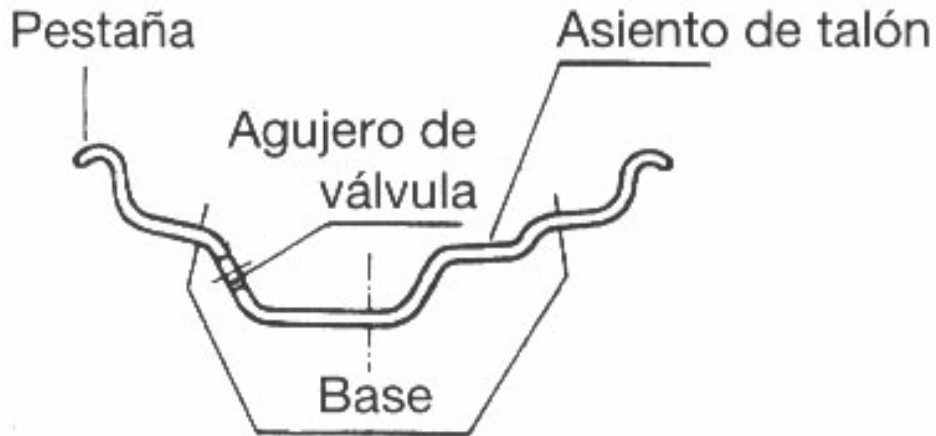


Es la parte metálica de la rueda que, mediante un perfil adecuado, soporta el neumático y permite la solidaridad del mismo al buje del vehículo a través de la pieza o piezas de acoplamiento.

La característica fundamental de las llantas es su perfil, es decir, la forma de su sección transversal.

- A. **Pestaña** es la zona de la llanta donde se apoya lateralmente el talón de la cubierta.
- B. **Asiento de talón** es la zona de la llanta sobre la que se apoyan los talones de la cubierta.
- C. **Base** corresponde a la zona de la llanta comprendida entre ambos asientos de talón.
- D. **Orificio** para la salida de la válvula la llanta presenta una abertura que permite el montaje y salida de válvula. la forma y posición es variable según los tipos.

## PERFIL DE LA LLANTA

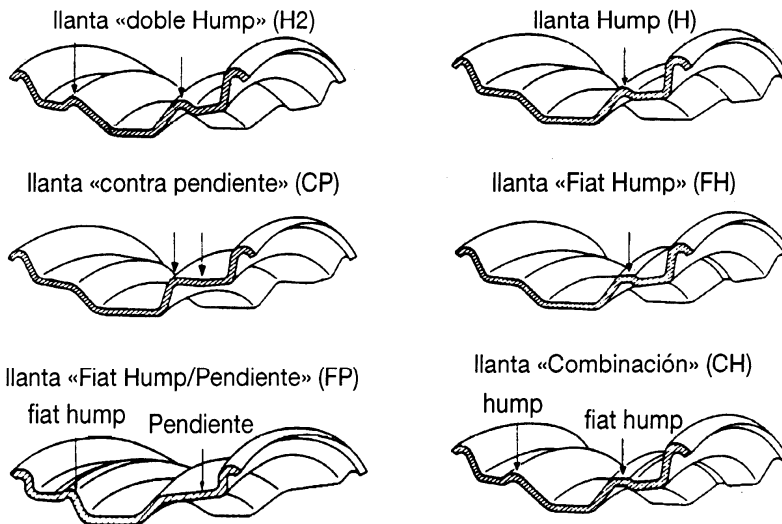
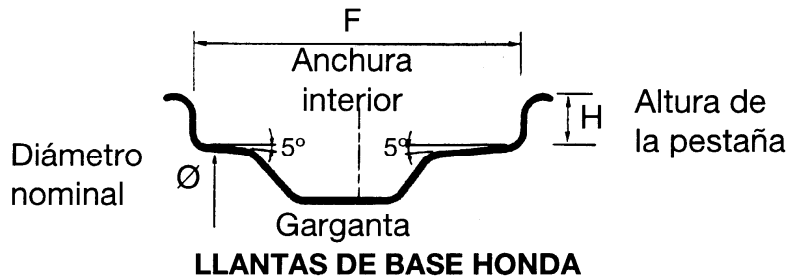


## TIPOS DE LLANTA

### LLANTA DE BASE HONDA

Es una llanta de una pieza en la que la base queda más profunda en su centro, con el fin de permitir el montaje y desmontaje de la cubierta. Generalmente, presenta los asientos de talón inclinados, según los ángulos determinados (aproximadamente  $5^\circ$ ). Se dividen en :

1. Simétricas aquellas cuyo plano longitudinal medio es también plano de simetría.
2. Asimétricas el plano que la divide por la mitad es diferente al de simetría.  
-Con resalte(hump).Presenta un resalte en el asiento del talón para impedir que este se salga.



## **LLANTAS DESMONTABLES**

- Llanta semionda. es de base menos profunda que las anteriormente citadas, lo que implica tener una pestaña desmontable para permitir el montaje y desmontaje de la cubierta.
- Llanta de base plana con asientos de talón inclinados. Es aquella cuya base, siendo fundamentalmente plana, presenta los asientos de talón inclinados según un ángulo determinado. Consta de varias piezas móviles que permiten el montaje y desmontaje de la cubierta.
- Llanta plana los asientos de talón son planos y la base sensiblemente igual a la llanta anterior lleva al menos una pestaña desmontable.
- Llanta en sectores. es aquélla que se desmonta en sectores para permitir el montaje y desmontaje de la cubierta.
- Llanta en dos mitades. Es divisible en dos, según su plano longitudinal, que suele ser el medio, para permitir el montaje y desmontaje de la cubierta.

# **TERMINOLOGIA DIMENSIONAL DE LOS NEUMÁTICOS**

Las llantas se definen por su perfil y su diámetro, ambas siglas separadas por un guión (-) o por el signo por (x). El signo x, se utiliza para las llantas de base honda y el signo – para las de base plana.

EJEMPLO 4J x 15 H2 ET37 4/1

- Anchura. Es la cota del perfil de la llanta comprendida entre la parte interior de las pestañas y se indica en pulgadas.

EL EJEMPLO SERIA: 4 = 4” (pulgadas)

- Altura de la pestaña. Es la altura máxima de la pestaña, medida desde el punto mas próximo del asiento del talón.

Se mide en mm, pero su valor se indica mediante la letra, K, J, JK, ect...

EL EJEMPLO: SERIA: J

- Diámetro nominal. Es el diámetro de la llanta medido sobre el asiento del talón en la parte mas próxima a la pestaña y se indica en pulgadas.

EL EJEMPLO SERIA. 15 = 15” (pulgadas)

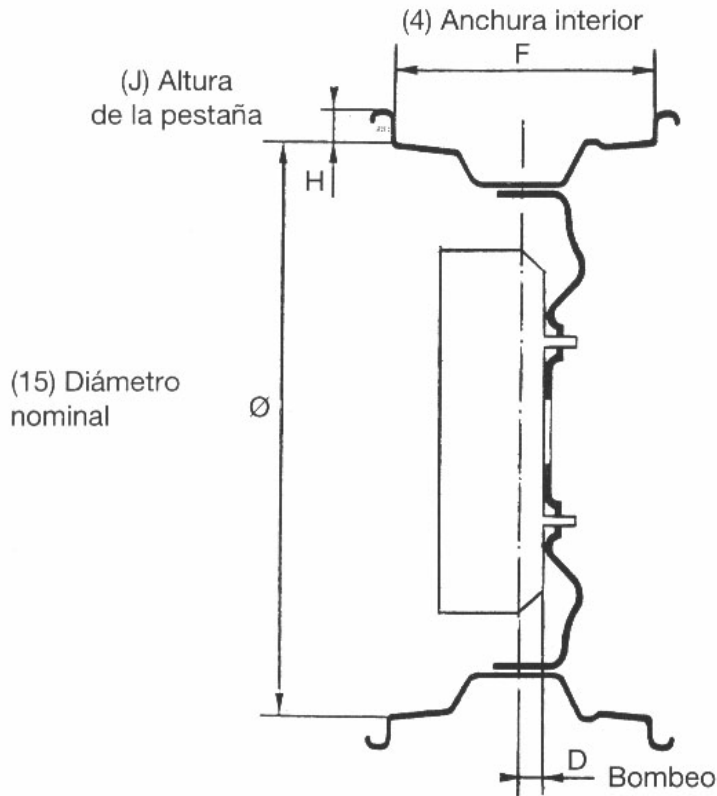
- Perfil de la llanta. Indica el tipo de perfil, tubeless(H, H2, FH, FIP, FP, TR, TD), no tubeless, llanta de honda serie ancha, llanta honda serie estándar, llanta honda pilote.

EL EJEMPLO SERIA: tubeless H2

- Bombeo positivo de 37mm.

El numero 4 indica el numero de talaros para su fijación al disco de la rueda y indica el 100 indica la distancia entre los taladros.





## **TIPOS DE RUEDAS CON NEUMÁTICOS**

Los tipos fundamentales de ruedas con neumáticos son: de disco, de radio o portallantas.

Esta últimas son rueda que, fijadas al vehículo, están dispuestas para recibir el neumático fácilmente por la llanta y, con ayuda de las bridas, cercas de fijación, etc..... hacerlo solidario al buje.

### **RUEDAS DE DISCO**

La llanta se hace solidaria al buje a través de un disco situado en su centro, unido a la llanta por medio de remaches, cordones de soldadura, etc..

Las partes de la llanta son:

- Superficie de apoyo – es la parte del disco que se apoya y acopla al buje de la rueda.
- Agujeros de fijación – permiten el paso de los tornillos o espárragos de fijación y disponen de asientos cónicos para el correcto centrado.
- Diámetro de implicación de los agujeros de fijación es el diámetro de la circunferencia que pasa por el centro de los agujeros de fijación.

- Agujero central es un orificio realizado en el centro del disco para salvar el cubo del buje.
- Bombeo es la distancia entre la superficie de apoyo y el plano longitudinal medio de la llanta
- Ventanas de ventilación
  - Acero estampado
  - Aleación ligera

## **RUEDAS DE ACERO ESTAMPADO**

Son rígidas, resistentes a los golpes y relativamente ligera, así como fáciles de producir en grandes cantidades. Su fijación al cubo se efectúa sobre la parte central mediante tuercas y espárragos.

Los agujeros para el paso de los espárragos de fijación presentan un asiento cónico para el correcto centrado de la rueda

## **RUEDA DE ALEACIÓN LIGERA**

Por presentar un menor peso en comparación con el acero, las aleaciones de aluminio y magnesio permiten mayores espesores, con lo cual aumenta la rigidez y la distribución de tensiones tiene lugar sobre una zona más amplia.

En este tipo de ruedas, la llanta puede ser más ancha permitiendo el montaje de neumáticos de mayor sección.

Debido a su buena conducción del calor, la refrigeración de los frenos y de los neumáticos es mejor que en las ruedas de acero. Sin embargo, son muy sensibles a las corrosiones de tipo salino y electrónico.

## **RUEDAS CON RADIOS DE ALAMBRE DE ACERO**

Son ruedas muy ligeras a la vez que de gran fortaleza. Su empleo está prácticamente restringido a ciertos vehículos deportivos o de competición.

Todos los esfuerzos a que están sometidos las ruedas se transmiten desde la llanta al cubo a través de sus radios cuya resistencia al tracción es mucho mayor que la compresión. Debido a la poca resistencia que ofrecen a la flexibilidad los radios por separados, deben entrelazarse con el fin de conseguir la resistencia adecuada.

Puesto que los se fija a la llanta de la rueda mediante tuercas no se consigue una estanquidad correcta por esta razón no pueden montarse en ellas neumático sin cámara.

El coste de fabricación, es muy elevado. La rueda se asienta en el eje a través de estrías de la mangueta y del cubo de la rueda, mediante una palomina

# DetECCIÓN DE BAJO INFLADO

## Función de la detección de bajo inflado

- *Alertar al conductor del estado de la presión de los neumáticos*

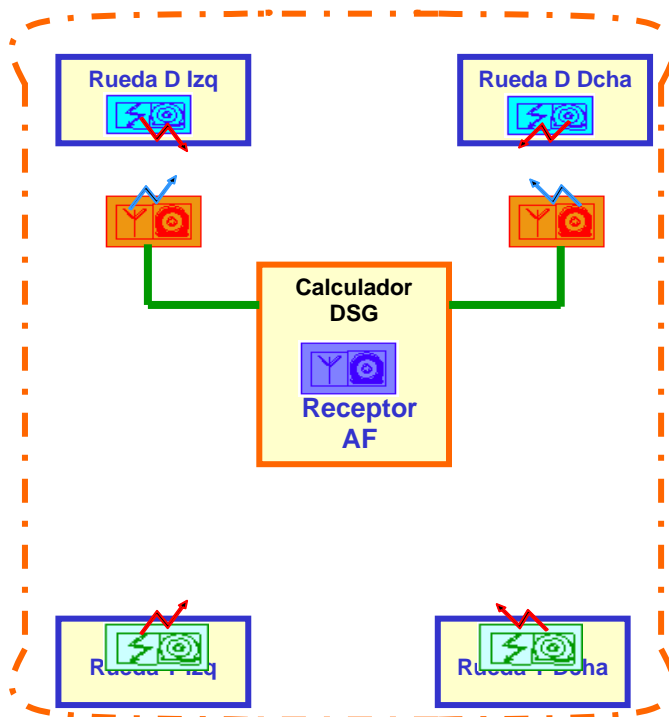
El sistema vigila permanentemente las cuatro ruedas del vehículo.

- *Detecta;*

Los 3 estados de presión: normal, desinflado, reventado

La ausencia de rueda(s)

## Esquema del sistema



## DETECCIÓN DE BAJO INFLADO

### Composición del sistema

#### ➤ El módulo « emisor de rueda »

La función de los módulos es de transmitir informaciones que permitan al calculador de asegurar su función.  
El módulo es totalmente autónomo



#### ➤ El módulo « emisor de rueda »

*El módulo « emisor de rueda » emite una señal AF  
La emisión AF está compuesta por una secuencia de 3 entramados.*



- **Identificador** : número del emisor
- **Estado**: aprendizaje, pérdida de presión, despertador antena BF, modo rodaje o parking, pila usada, pinchazo...
- **Datos**: presión, temperatura, aceleración, tensión pila

#### ➤ Las antenas de Baja Frecuencia

Las antenas BF, siendo 2, están ubicadas en el cárter de las ruedas delanteras izquierda y derecha.

El cometido de las antenas es obligar a los módulos « emisor de rueda » delanteros a transmitir sus informaciones al calculador.



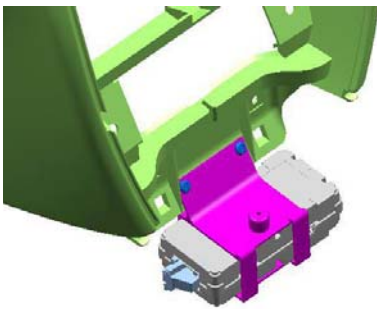
➤ **Las antenas de Baja Frecuencia**

Las antenas BF, están dirigidas por el computador durante la fase de inicialización.

Activación durante 6 seg

➤ **El computador**

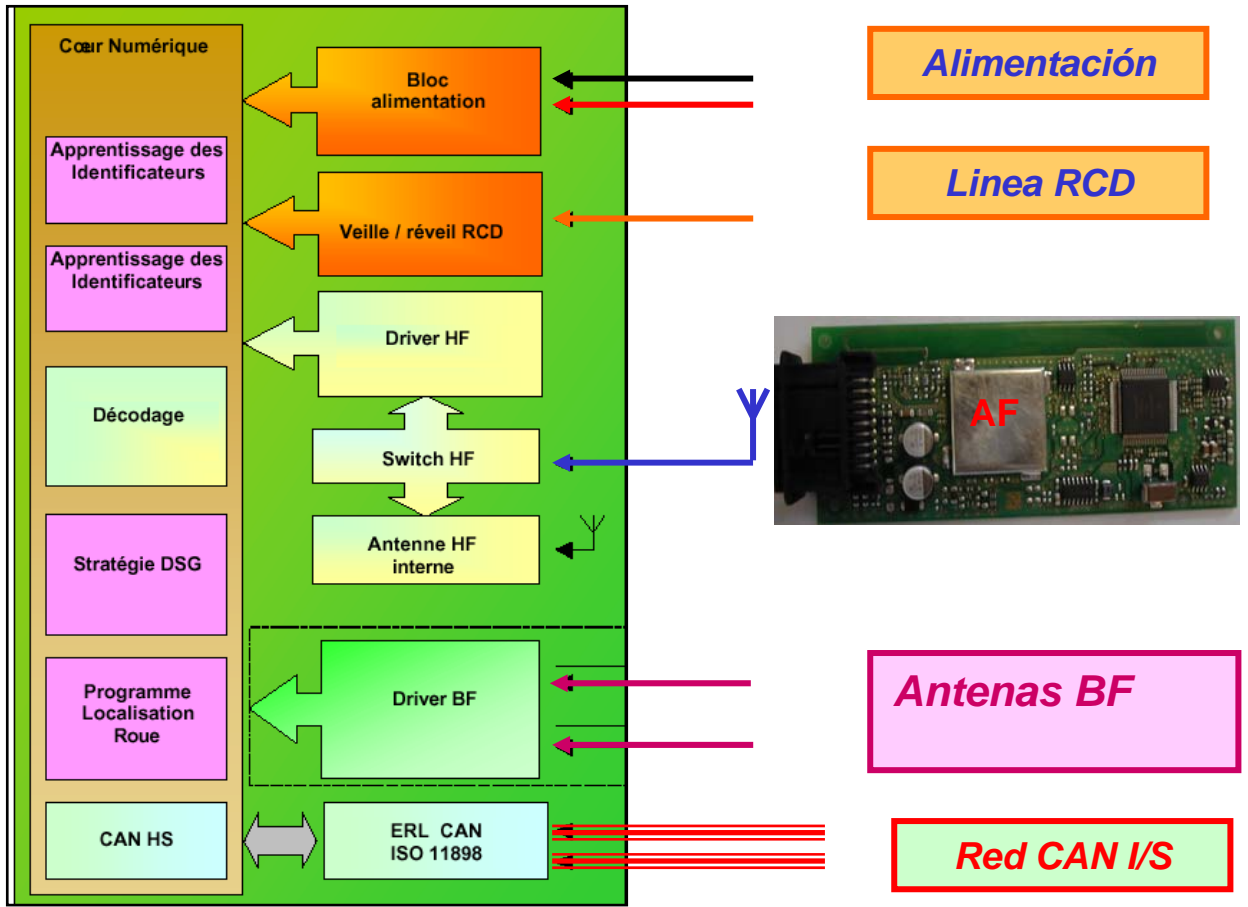
El computador trata las informaciones que provienen de los 4 módulos « emisor de rueda ».



➤ **El computador DSG**

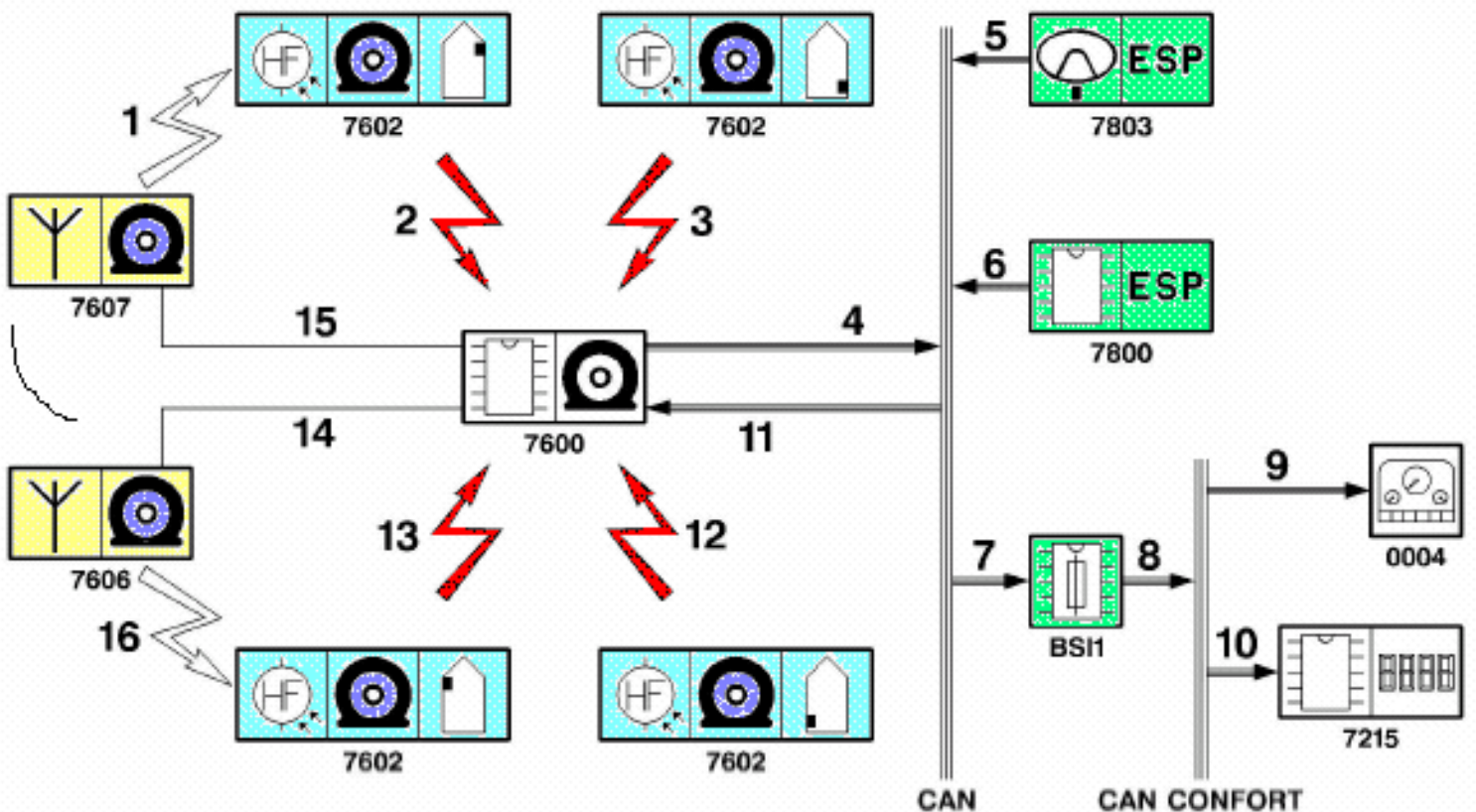
El computador equipado de su receptor de AF permite la realización de las funciones siguientes:

- ✓ Recibir las informaciones sobre el estado de presión de los neumáticos
- ✓ Descifrar la señal AF de los módulos « emisor de rueda » delanteros y traseros
- ✓ Verificar la coherencia de la trama y validarla
- ✓ Determinar la localización de los módulos
- ✓ Observar la presión de los neumáticos en rodaje y en parada
- ✓ Detectar cualquier fuga o pinchazo de los neumáticos



**Funcionamiento**

➤ **Arquitectura:**



➤ **Función de localización:**

Esta función permita localizar los módulos « emisor de rueda »

**Reconocimiento delantero / trasero**

La localización delantero / trasero se efectuará por diferenciación del entramado AF de cada sensor.

Código específico en el entramado AF seguido a la excitación de las antenas BF

**Localización dcha. / izq.**

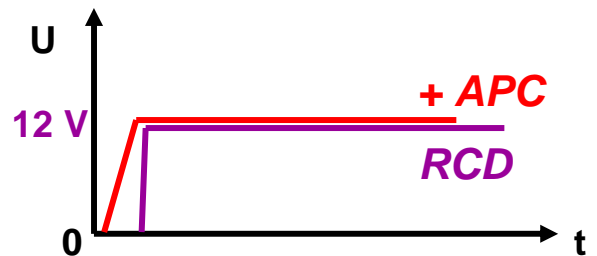
Depende, esencialmente, del tipo de rodaje.

El sistema examina los datos Velocidad vehículo, Ángulo volante y aceleración

➤ **En modo rodaje:**

El calculador es funcional desde que el inicio « principal » está presente.

**+ APC**  
**RCD en estado alto = 1**



➤ **En modo parada:**

Debido a un « inicio parcial », el calculador informa al BSI del estado de los neumáticos. Esta función permite prevenir al conductor antes del arranque de una pérdida de presión o de pinchazo.

➤ **Vigilancia en parada:**

El sistema debe continuar la vigilancia de las presiones neumáticas del vehículo a fin de alertar al cliente de una anomalía durante el próximo arranque.