

# **DIRECCIONES EN VEHÍCULOS INDUSTRIALES**

**Grupo G**



**Perfil: Vehículos Industriales**

**ESCUELA PROFESIONAL SAN FRANCISCO**

Usuario: 139francisco

Clave: leo139

Jesús Ángel de Vega García

Juan Pablo Vilanova González

Tutor: José Luis Montalvo Álvarez

# INDICE

Necesidad de la dirección.....	pág. 1
Descripción de los elementos que forman la dirección.....	pág. 2
• Órganos de la dirección.....	pág. 4
1. Volante.....	pág. 4
2. Columna de dirección.....	pág. 4
3. Brazo de mando.....	pág. 5
4. Biela de la dirección o barra de articulación.....	pág.5
5. Palanca de ataque o brazo de dirección superior.....	pág.5
6. Brazo de acoplamiento o brazo de dirección inferior ...	pág.5
7. Barra de acoplamiento.....	pág.5
8. Rótulas.....	pág.6
9. Caja de mecanismos de la dirección.....	pág.6
Tornillo sinfín y rueda o sector dentado.....	pág.6
Tornillo sinfín y tuerca.....	pág.7
Sistema Ross de palanca y leva.....	pág.7
Sistema de tronillo y rodillo.....	pág.8
Tornillo y tuerca con bolas circulantes y sector ....	pág.8
Direcciones en vehículos industriales.....	pág.8
1. Dirección al eje delantero y trasero.....	pág.8
2. Dirección de doble eje delantero.....	pág.9
Servodirecciones.....	pág.9
a. ¿Qué es una servo?.....	pág.10
b. Ventajas e inconvenientes de las servo direcciones.....	pág.10
c. Servobomba y su circuito.....	pág.10
Servobomba.....	pág.11
Deposito hidráulico.....	pág.12
Circuito hidráulico.....	pág.13
d. Servo direcciones hidráulicas.....	pág.14
e. Servo direcciones neumáticas.....	pág.16

## **Necesidad de la dirección:**

Desde el principio de los tiempos, el hombre siempre ha gobernado el desplazamiento de un vehículo, ha tenido necesidad de manejar algún mando, que hiciera posible que aquel se desplazara según la trayectoria por él elegida.

En los vehículos de tracción de sangre, las riendas o el acicate sobre alguna parte del animal le permiten dirigirlo a su voluntad y, en los de propulsión mecánica, una serie de piezas movidas por un mando permiten que el conductor mueva la rueda o ruedas, inclinándola a un lado u otro para que sigan el camino requerido.

El gran aumento de la velocidad ha hecho que la dirección en los automóviles modernos tenga una gran perfección y comodidad, como los viejos conductores pueden constatar.

Todos sabemos que la conducción de un vehículo de un mínimo de cuatro ruedas solamente es posible si el conductor puede orientar la marcha del mismo a través del movimiento preciso y armónico de sus ruedas delanteras. Son estas las que determinan la trayectoria de todo el vehículo y hacen posible que este pueda moverse en la dirección requerida y pueda seguir la sinuosa línea de una carretera o de un camino. Para realizar este trabajo se precisa mover lateralmente, y con la máxima precisión, las ruedas delanteras directrices, de manera que se orienten en el mismo sentido de la curva o del cambio de trayectoria que el conductor crea necesaria, y este trabajo se encomienda a una serie de mecanismos que, en conjunto, reciben el nombre de dirección.

El elemento más característico de la dirección es el volante, que el conductor acciona o controla constantemente sobre la marcha. Pero debajo de este elemento circular existe todo un importante conjunto de mecanismos que hacen posible el movimiento directriz de las ruedas delanteras.

Las direcciones modernas son extraordinariamente suaves y precisas, sobre todo si las comparamos con las direcciones de los camiones antiguos. No en vano los conductores de camiones adquirieron merecida fama de ser hombres forzudos y vigorosos, fama que dura hoy en día. La realidad es que hace ya algunos años conducir un camión no estaba al alcance de las naturalezas endebles porque la dirección era dura y había que controlarla con verdadera fuerza especialmente en la realización de las maniobras, y sobre todo cuando el camión se hallaba a plena carga.

Hoy en día esta situación es completamente diferente incluso en camiones cargados con el doble de tonelaje del que tenían permitido los antiguos camiones. La tecnología o el diseño empleados en la construcción de las direcciones modernas ha permitido conseguir unos [conjuntos mecánicos e hidráulicos](#) capaces de unir a su máxima suavidad un control muy preciso del giro de las ruedas y todo

ello sin que el conductor pierda la sensación de contacto de la rueda con el suelo que es tan importante para conducir con todo control cualquier clase de vehículo motorizado.

### **Características que debe reunir el sistema de dirección:**

- **SUAVIDAD:** el accionamiento se ha de realizar casi sin esfuerzo, lo cual se conseguirá mediante una desmultiplicación o un sistema asistido, así como u buen reglaje y lubricación.
- **SEGURIDAD:** Es uno de los principales factores de seguridad activa, que dependerá de la fiabilidad del sistema, la calidad de los materiales empleados y de su correcto funcionamiento.
- **PRECISIÓN:** El sistema no debe ser ni muy duro ni muy blando, para lo cual no debe haber un juego entre sus elementos. Las cotas han de ser correctas, el desgaste de los neumáticos simétrico y su presión de inflado se debe ajustar a lo indicado por el fabricante. Las ruedas deben estar equilibradas.
- **IRREVERSIBILIDAD:** El volante debe transmitir el movimiento a las ruedas, pero estas, a pesar de las irregularidades del terreno no deben transmitir las oscilaciones al volante.

### **Descripción de los elementos que forman la dirección:**

Encima del eje rígido delantero y controlando el desplazamiento lateral de las manguetas, se encuentran una serie de elementos que forma el conjunto de la dirección.

Por medio de esta figura podemos relacionar la forma en que están colocados todos los elementos que forman la dirección sobre el eje rígido delantero y también su articulación sobre las manguetas que rigen el movimiento lateral basculante de las ruedas. También la presencia de la cabina nos orienta debidamente sobre los puntos de ubicación más tradicionales de los órganos de la dirección en un autocamión.



Disposición clásica de la dirección de un camión

Ahora nos conviene acercarnos más a este conjunto para ver con mayor detalle cada uno de los elementos aislados que lo componen, relacionados entre sí.

La mangueta, a la que va anclada la rueda del autocamión, es móvil y permite un giro lateral que trasmite directamente a la rueda cuando esta se halla montada, de modo que le puede imprimir un desplazamiento lateral.

Este movimiento de la mangueta viene regido por la posición del brazo de mando que sale de la caja de la dirección y cuya posición viene determinada por los engranajes internos y por la posición que el conductor haya dado al volante de dirección.

El citado brazo de mando se une, por uno de sus extremos, a una barra intermediaria que recibe el nombre de barra de articulación, la cual se acopla por medio de una rótula, al brazo de la dirección superior por medio del cual se acciona y controla directamente la posición angular de la mangueta.

Los mandos de la caja de la dirección actúan directamente sobre una mangueta (la del lado izquierdo, más próxima a la posición donde se encuentra el conductor), pero también es necesario trasladar este movimiento y con la misma precisión, a la mangueta del lado derecho. Esta operación se lleva a cabo por medio de la barra de acoplamiento.

Como sabemos, las dos manguetas no son exactamente iguales. La mangueta posee, además del brazo de dirección superior un nuevo brazo, de características similares al anterior, que recibe el nombre de dirección inferior, el cual se encuentra, en efecto, en la parte baja de la mangueta.

Este brazo inferior trasmite el movimiento recibido a través de su brazo superior de acoplamiento por el intermedio de una rótula.

Este movimiento, es a su vez, traslado por la barra de acoplamiento hasta el brazo de dirección inferior de la segunda mangueta, de modo que el movimiento se aplica también a esta parte rectora de la rueda de la derecha.

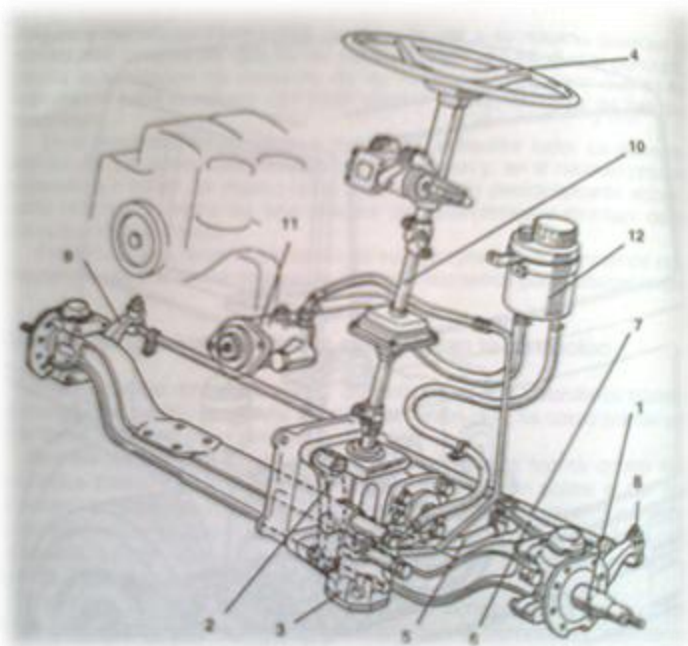
Este es el funcionamiento mecánico de una dirección para autocamión, pero antes de dar por terminada esta descripción debemos ocuparnos del sistema que posee para iniciar y desarrollar este movimiento que acabará con el desplazamiento lateral de las manguetas. Este movimiento nace, por supuesto, en las manos del conductor aplicadas sobre el volante de dirección.

Cuando el conductor mueve el volante, el giro angular imprimido se manifiesta también en la columna de la dirección que es la base solidaria del mismo volante. La columna de la dirección se aplica al extremo de la caja de la dirección y, por los engranajes internos, trasmite este movimiento angular a sus órganos de mando constituidos por el brazo de mando y todos los elementos que hemos descrito hace un momento.

Como el roce de las ruedas sobre el suelo es muy importante a la hora de ejercer sobre ellas el desplazamiento lateral que determina su giro, sobre todo cuando el vehículo está cargado y parado, la caja de la dirección debe multiplicar la fuerza dada por el conductor desde el volante y para ello se ha dispuesto de un sistema hidráulico de ayuda que da origen a las llamadas direcciones servoasistidas de aplicación universal hoy a todas las direcciones de los autocamiones. Este sistema, que vamos a estudiar con mayor detalle más adelante, consta de una servobomba que es accionada directamente por el motor y que hace circular una corriente de líquido que recibe desde el depósito hidráulico, la cual hace aumentar la presión hasta el punto de ayudar en el sentido de empuje de los engranajes de la caja de dirección en el movimiento iniciado por el conductor desde el volante. De este modo, el esfuerzo que el conductor realiza es una parte muy pequeña del esfuerzo realmente necesario para mover el conjunto de las dos ruedas directrices.

Este funcionamiento general descrito es el de una dirección clásica de autocamión, pero conviene que nos adentremos un poco en el estudio de cada uno de sus componentes por separado.

### Órganos de la dirección:



Vista general del conjunto de elementos que forman el tren delantero destacando la presencia de los órganos de la dirección. 1, mangueta. 2, brazo de mando. 3, caja de la dirección. 4, volante. 5, barra de articulación. 6, brazo de dirección superior. 7, barra de acoplamiento. 8, brazo de dirección inferior. 9, brazo de dirección inferior en la mangueta derecha. 10, columna de la dirección. 11, servobomba. 12, depósito de líquido para el circuito hidráulico.

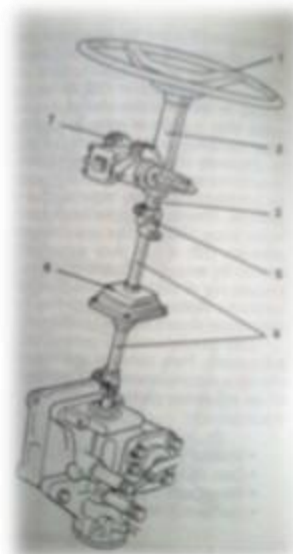
### 1- Volante

Se diría que es el primer órgano ya que es sobre el que actúa el conductor, consiguiendo que el vehículo tome el camino elegido. Se trata de un arco sujeto por unos radios a una corona central que se atornilla al extremo de la columna de la dirección. Su fabricación lucha con éxito para conseguir una mayor comodidad en la cabina de los camiones.

### 2- Columna de dirección

Esta barra une por el extremo superior al volante y por el inferior termina en el tornillo sinfín u otro tipo de engranaje, que acciona a través del sector el brazo de mando, suele ser de acero de gran calidad. Por el interior pasan los cables de los mandos que están en el volante como es el claxon, etc. Puede ir "partida" y unidas sus mitades por una junta cardánica, que permite desplazar el volante de la dirección a la posición mas adecuada de manejo para el conductor. Desde hace muchos años se montan en la columna dispositivos que permiten ceder al volante (como la junta citada) en caso de choque frontal del vehículo, pues en estos casos hay peligro de incrustarse el volante en el pecho del conductor. Es frecuente utilizar uniones que se rompen al ser sometidas a presión y dispositivos telescópicos o articulaciones angulares que impiden que la presión del impacto se transmita en línea recta a lo largo de la columna.

Conjunto de la columna de la dirección. 1, volante de dirección. 2, tubo de la columna. 3, eje superior de la columna. 4, eje inferior de la columna. 5, junta universal. 6, guardapolvos. 7, dispositivo de ajuste del volante.



### 3- Brazo de mando

Este oscila con centro en el eje del sector transversal al sinfín de la columna. Va enchavetado en el mencionado eje o por acoplamiento estriado sobre superficie cónica de forma análoga al también usado en la unión del volante y columna.

### 4- Biela de la dirección o barra de articulación.

Esta biela es el medio de enlace entre el brazo de mando y la palanca de ataque, sus extremos terminan en articulaciones de rótula, que pueden mantenerse a una distancia fija, o bien roscarse más o menos dentro de la biela hueca. Se trata de una

barra transmisora del movimiento, lo suficientemente rígida como para soportar cómodamente los esfuerzos requeridos para mover las pesadas ruedas delanteras.

5- Palanca de ataque o brazo de dirección superior.

Es la organización del sistema de dirección, la palanca de ataque recibe el movimiento de la biela de dirección y es solidaria a la mangueta, pero también puede ir articulada al bastidor. Hay gran variedad de formas, pero en todas ellas la unión de la biela de dirección se hace porque termina esta en una esfera para la articulación de la rótula o en un orificio cónico para el montaje de la esfera de la mencionada rótula.

6- Brazo de acoplamiento o brazo de dirección inferior.

Los brazos de acoplamiento forman una pieza rígida con la mangueta, bien forjados con ella, o atornillados.

7- Barra de acoplamiento.

Es la encargada de transmitir el movimiento de la mangueta izquierda a la derecha. La barra de acoplamiento va sujeta al brazo de dirección inferior de la mangueta izquierda por una rótula. Como en todos los casos en los que se produce una unión con una rótula, la barra de acoplamiento puede modificar su posición para conseguir una buena alineación de la dirección. En el extremo opuesto, la barra de acoplamiento tiene el mismo tipo de unión con el brazo de dirección de la mangueta derecha.

8- Rótulas.

La rótula es el elemento encargado de conectar los diferentes elementos de la suspensión a las bieletas de mando, permitiéndose el movimiento de sus miembros en planos diferentes. La esfera de la rótula va alojada engrasada en casquillos de acero o plásticos pretensados. Un fuelle estancajeado evita la pérdida de lubricante. La esfera interior, macho normalmente, va fija al brazo de mando o a los de acoplamiento y la externa, hembra, encajada en el macho oscila en ella; van engrasadas, unas permanentes herméticas que no requieren mantenimiento, otras abiertas que precisan ajuste y engrase periódico.





9- Caja de mecanismos de la dirección. [Tornillo sinfín.bmp](#)

Bajo esta designación, se suele definir el conjunto de engranajes encerrados en el cárter del sinfín, que hacen que el giro del volante, y con el, el de la columna de la dirección, se transformen en una oscilación del brazo de mando. Hay varios montajes para conseguir esto, entre los cuales vamos a estudiar los de uso más frecuente, que son los siguientes:

- Tornillo sinfín y rueda o sector dentado
- Tornillo sinfín y tuerca
- Sistema Ross de palanca y leva
- Sistema de tornillo y rodillo
- Tornillo y tuerca con bolas circulantes y sector

**Tornillo sinfín y rueda o sector dentado**

La principal ventaja del segundo sistema sobre el primero radica en que pueden reducirse las dimensiones del mecanismo y carcasa ya que la rueda siempre es más voluminosa que el sector, pues el giro del brazo de mando, y por tanto de la rueda, es de un ángulo relativamente pequeño (de 60º a 90º), que implica el trabajo de pocos dientes de la rueda, por lo cual, puede sustituirse fácilmente por el sector.

Con esto se consigue una especie de reglaje que hace fácilmente una corrección de huelgos por desgaste en los dientes de la rueda. No obstante, la calidad de los aceros empleados en la actualidad, permiten un uso muy prolongado, sin desgastes importantes, y, por otra parte, los sistemas de reglajes absorben estos fácilmente, por lo cual el sistema de rueda ha caído en desuso.

El funcionamiento es muy sencillo: al girar el sinfín por haber actuado el volante, los dientes del sector o rueda que en ese momento engranan con él, tienden a desplazarse hacia arriba o hacia abajo como si de una tuerca se tratara, produciendo el giro de su eje sobre el que se monta el brazo de mando, de tal manera, que el giro de la rueda implica otro de los mismos grados en el brazo.

## **Tornillo sinfín y tuerca**

Este es uno de los métodos más antiguos, que, sin embargo, se sigue empleando con ligeras variantes en vehículos modernos. El sinfín de la columna de la dirección, esta formado por un tornillo de rosca de sección cuadrada o trapezo idal en el cual va montada su correspondiente tuerca. En la actualidad este montaje se emplea con más frecuencia en vehículos pesados, dándole más longitud a la parte roscada de la tuerca, para repartir mejor el esfuerzo y, en lugar de llevar las piezas, llevan cojinetes de bolas oscilantes.

Otro modelo de este tipo, usado en vehículos de gran precio, consiste en que la parte roscada de sinfín de la columna de la dirección, está dividida en dos partes con roscas a distinta mano, es decir, la mitad a rosca izquierda y la otra a mitad derecha, de tal manera que por medio de una combinación de palancas y clavijas se hace que al separarse o juntarse las dos tuercas, el eje del brazo de mando gire.

## **Sistema Ross de palanca y leva**

En este sistema, el sinfín se denomina también leva, y el eje del brazo de mando lleva en brazo interior oscilante, llamado palanca, con un tetón cónico en su extremo, que encaja en el vano de perfil del filete. Este tetón puede ir fijo a la palanca o montado sobre cojinetes de rodillos, para reducir el desgaste, transformando el roce en rodadura. La principal ventaja que se pretende obtener es disminuir la fuerza que hace la leva o tornillo sobre la palanca, ya que al colocar el tetón aun costado de la caja de mecanismos, se puede aumentar la longitud del brazo de la palanca, sin variar las dimensiones del cárter, con lo que se obtiene una mejora en el par de giro. Este sistema es muy empleado en vehículos ingleses con el nombre de Bishop. Modernamente, suele usarse el sistema Ross de doble palanca, que en realidad no es más que una palanca de doble tetón, pues con el primer procedimiento solo se podían obtener giros de 80º a 85º y con el segundo se obtienen giros de hasta 110º.

Hay un diseño especial con brazo oscilante como el sistema Ross, llamado Merles-Weller que, teniendo el filete del sinfín rosca de perfil cuadrado lleva encajado en el vano de la rosca una pieza prismática, la cual en sus laterales tiene montados unos aplique postizos para poderlos sustituir cuando el desgaste es grande.

## **Sistema de tornillo y rodillo**

Este tipo, se llama también de rodillo y leva, pues la rosca del sinfín no esta tallada sobre un cilindro, sino sobre un perfil en forma de reloj de arena o diábolo, con rosca de paso regular. Esta forma de rodillo y leva permite lograr un buen contacto entre el primero y la segunda en todas sus posiciones, obteniendo una desmultiplicación variable y un cambio de dirección rápido y eficaz. Esta

variabilidad en la desmultiplicación, quiere decir que es mayor en la una posición que en otra y que, por consiguiente, las ruedas giran con mayor o menor rapidez según esa posición. Al iniciar el giro la desmultiplicación es más elevada y por lo tanto en las posiciones de giro extremas, la desmultiplicación disminuye, sistema muy útil cuando se trata de estacionar un vehículo.

### **Tornillo y tuerca con bolas circulantes y sector**

Puede decirse que este sistema es realmente una combinación de sinfín con tuerca y sector con cremallera. Es un procedimiento caro usado, por lo tanto, en vehículos de gran coste, que elimina el primordial inconveniente del sistema de tuerca y tornillo, su gran rozamiento, introduciendo entre el tornillo y la tuerca una larga hilera continua de bolas para reducir ésta. Tiene unas guías tubulares para que las bolas puedan regresar en espiral y continuar su movimiento sobre el tornillo. La parte inferior del dado que forma la tuerca, está dentado como una cremallera, en la cual engrana el sector dentado, fijo como siempre al eje del brazo de mando, por lo tanto, los desplazamientos longitudinales de la cremallera al girar el volante suponen un giro del sector dentado.

## **DIRECCIONES EN VEHÍCULOS COMERCIALES**

Los grandes camiones y algunos vehículos de uso agrícola o industrial, muchas veces tienen que llevar doble eje delantero o disposiciones especiales para facilitar la maniobra. Tanto en este tipo de direcciones como en las de estructura normal, los vehículos muy pesados, tienen los dispositivos de servo que facilitan la maniobra al reducir el esfuerzo que tiene que hacer el conductor. Vamos a ver dos modelos:

### **Dirección de doble eje delantero:**

Existen camiones de gran tonelaje que llevan dos ejes delanteros directrices, llevando las direcciones de ambos combinadas para que las cuatro ruedas guíen el vehículo.

En este tipo de direcciones, el volante, columna y caja de mecanismos, son de concepción corriente pero de mayor robustez, empezando las variaciones en el brazo de mando que suele mover dos bielas de dirección o empuje. Una de ellas se une a la palanca de ataque normal del primer eje, y la otra a un brazo auxiliar intermedio articulado en el bastidor del camión.

El volante manda por un brazo dos bielas, una que acciona el primer eje con su barra de acoplamiento y otra que enlaza con el segundo eje con su barra de acoplamiento.

La unión entre bielas va colgada de una articulación al bastidor. De esta forma, los movimientos de virada en las ruedas de ambos ejes quedan perfectamente coordinados.

El circuito hidráulico de doble dirección consta, además de la dirección hidráulica, de un [cilindro de ayuda](#) hidráulica al segundo eje delantero y de un circuito de aceite auxiliar. El circuito auxiliar está alimentado por una bomba accionada por la transmisión del vehículo a la salida de la caja de cambios.

La bomba del circuito auxiliar, movida por la transmisión del vehículo, envía el aceite directamente al depósito a través de la válvula distribuidora, pero si el circuito alimentado por la bomba principal se interrumpe, bien por fallo de la bomba o del propio motor, la válvula distribuidora envía el aceite de la bomba auxiliar hacia la dirección, asegurando en todo momento la ayuda hidráulica.

La polea de la bomba auxiliar lleva el mecanismo de desconexión del tipo de rueda libre, que desconecta la polea del rotor de la bomba cuando el camión rueda marcha atrás, evitando que la bomba se deteriore al girar en sentido contrario.

#### **Dirección al eje delantero y trasero:**

Este tipo de dirección suele aplicarse a vehículos de tipo agrícola, industriales o de guerra, generalmente de pequeño tamaño que deben tener una gran facilidad de maniobra. En vehículos que tengan poca batalla, el mando es similar al explicado anteriormente, situado sobre la línea perpendicular al eje del vehículo y equidistantes los dos ejes o puentes. La dirección es mandada por el volante, con mecanismo de sinfín y rueda dentada, pero carece de brazo de mando, biela de dirección, palanca de ataque, etc. El bastidor del vehículo está dividido en dos partes, cada una de las cuales va fija al eje delantero y trasero respectivamente. Estos dos semibastidores giran en su unión central, por medio de coronas dentadas semicirculares unidas a los travesaños, también en forma de semicircunferencia. A lo largo del bastidor lleva la fuerte barra de unión, que es la que sirve para unir los dos semibastidores y forma la verdadera ligazón entre las dos partes del vehículo.

Al girar el volante, el piñón gira también y obliga a la corona dentada del semibastidor delantero a desplazarse sobre el piñón imprimiendo un giro al bastidor, el cual, a su vez, y a través del piñón obliga al bastidor de las ruedas traseras a girar, desplazándose estas dos partes dentadas hacia el lado contrario al de la curva, es decir, un bastidor gira a la izquierda y otro a la derecha, o viceversa, siendo ello muy práctico en espacios reducidos.

## SERVO DIRECCIONES

En vehículos pesados y en algunos ligeros, se aplica la presión del aire o un líquido para hacer el manejo de la dirección más fácil. Los grandes camiones modernos, pesados y, al mismo tiempo, muy rápidos, con los mecanismos clásicos de dirección son difíciles de dirigir. Hay que tener en cuenta que en las cubiertas de sus neumáticos gravitan grandes cargas que aumentan su resistencia al giro, y, además, que éstas presentan gran superficie de contacto con el pavimento, ya que tienen que ser de mucha sección. Esta dificultad al giro no puede salvarse con grandes desmultiplicaciones en la caja de mecanismos o engranajes, pues exigiría dar muchas vueltas al volante en los cambios de dirección pronunciados y, sobre todo, si se va a gran velocidad, no pueden salvarse con un golpe de volante los obstáculos imprevistos. Por otra parte, es tal la resistencia al giro, sobre todo durante las maniobras, en las cuales las ruedas tienen que orientarse casi estando parado el vehículo que, a pesar de la desmultiplicación, el volante debe tener grandes dimensiones para favorecer el par de giro aplicado por el conductor.

### ¿QUÉ ES UN SERVO?

Los servos son todos aquellos dispositivos auxiliares que contribuyen a hacer que el esfuerzo del conductor en el manejo del automóvil sea lo más pequeño posible con la máxima eficacia. La energía necesaria para los servos se saca de las fuentes de energía propias del vehículo, como pueden ser:

- Aire a presión, generado por un compresor movido por el motor del vehículo. Generalmente en los servos de la dirección.
- Aire baja presión, proporcionado por el vacío del colector de admisión.
- Presión de aceite proporcionada por una bomba especial movida por el motor del vehículo.
- Electroimanes provistos de la energía necesaria a través de la instalación eléctrica de automóvil.

### **Ventajas e inconvenientes de las servo direcciones:**

Podemos resumir las ventajas que se obtienen con las servodirecciones en los puntos siguientes:

1. Menor esfuerzo en la conducción, que reduce la fatiga de los conductores, sobre todo en largos recorridos. Pueden obtenerse fuerzas sobre las ruedas de entre 800 y 1200 Kg. con un esfuerzo del conductor sobre el volante de entre 2 y 5 Kg.
2. Se puede maniobrar fácilmente, dándole la sensación al conductor de flexibilidad, pero obligándole a aplicar cierto esfuerzo.
3. Permite montar una dirección con menos desmultiplicación en la caja de mecanismos, para efectuar giros con más rapidez, reduciendo, lógicamente, las

dimensiones del volante.

4. En caso de reventón de un neumático, muchos sistemas corrigen instantáneamente y actúan en sentido contrario a la tendencia de giro que el reventón del neumático imprime a la dirección.

5. El montaje de los servos no afecta para nada a las cotas de dirección.

6. La reversibilidad no está afectada por la colocación de los servos, que permiten la tendencia a la recuperación de la posición primitiva, exactamente igual que la que tienen los vehículos sin servo.

7. En caso de avería en el sistema neumático o hidráulico del servo, el vehículo no se queda sin dirección, pudiendo ser manejado como otro modelo corriente de dirección normal.

Los principales inconvenientes de estas direcciones son:

1. Que los conductores acostumbrados a emplear un esfuerzo mayor cuando efectúan los virajes, reprochan a algunos modelos de servo direcciones el carecer de reacción al volante, no dándoles una apreciación práctica del giro ni una transmisión de percusiones, como consecuencia de malos pavimentos.

2. La complejidad de más mecanismos puede dar lugar a más averías y, como es lógico, a una elevación del precio del vehículo.

### **Servobomba y su circuito**

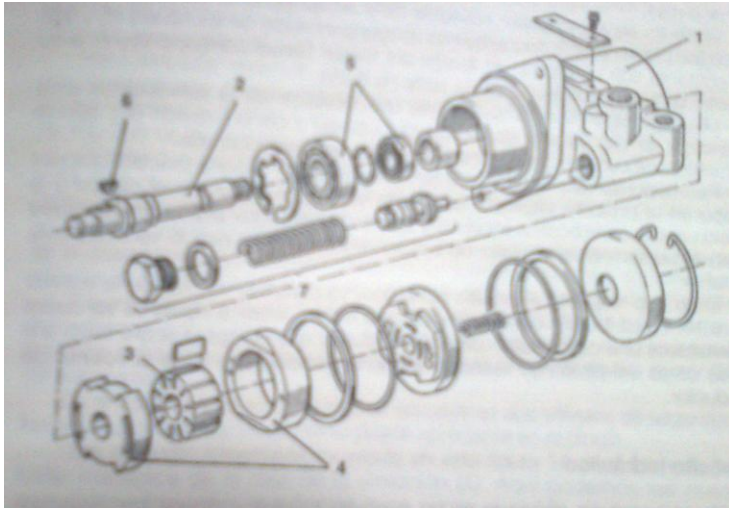
Los elementos del conjunto hidráulico que intervienen en la dirección de autocamión son los siguientes:

#### **1. Servobomba:**

Se trata de una bomba hidráulica provista de álabes o paletas que es accionada directamente por el piñón que forma parte del mecanismo de accionamiento de la distribución del motor diesel. En general arrastra un rotor de paletas que trabaja en una cámara excéntrica de modo que el líquido que recoge a cada vuelta del rotor lo proporciona a mayor velocidad y con un considerable aumento de su presión.

Las características fundamentales de esta servobomba consisten en su capacidad para obtener una relativamente elevada presión cuando el giro del motor es muy reducido, ya que es en este momento cuando se precisa de una mayor ayuda. En efecto es en estas condiciones cuando se realizan principalmente las maniobras en las que debe intervenir el giro del volante, ya sea porque el vehículo está parado o porque se mueve muy lentamente para realizar una de las maniobras de aparcamiento, ya sea porque se esté circulando por un camino angosto y muy dificultoso, en el que el juego del volante sea muy solicitado por su conductor para salvar obstáculos de piso o curvas muy cerradas. En ambos casos la velocidad de giro del motor suele ser relativamente reducida.

Consta de un cuerpo de bomba el cual tiene forma de tubo, y en cuyo interior girarán todos los complementos del rotor. El eje del rotor lleva montado, a lo largo de su cuerpo, el rotor con paletas el cual girará al mismo tiempo que lo hace el eje. Este rotor se halla en el interior de la cámara del estator fijo. Por un lado recibe el líquido hidráulico procedente del circuito y por el otro lo expulsa a una elevada presión, que puede ser de 135 bares, o más



Despiece general de una servobomba. 1, cuerpo. 2, eje de arrastre. 3, rotor de paletas. 4, estator fijo. 5, cojinetes de soporte del eje. 6, chaveta para el arrastre del piñón. 7, conjunto de la válvula de reglaje del caudal y la presión.

El eje se apoya sobre cojinetes y en su extremo delantero lleva un piñón que se acopla por medio de la chaveta y esta en contacto con una toma de fuerza del motor diesel correspondiente a su arrastre de la distribución.

Otro elemento importante que hay que destacar de la servobomba es la presencia de una válvula de reglaje de caudal y de la presión, que se encuentra colocada en un extremo del cuerpo de la servobomba.

Por medio de una válvula se puede verificar y controlar el caudal y la presión que la servobomba produce y se puede conseguir ajustar estos valores hasta el punto más adecuado de funcionamiento.

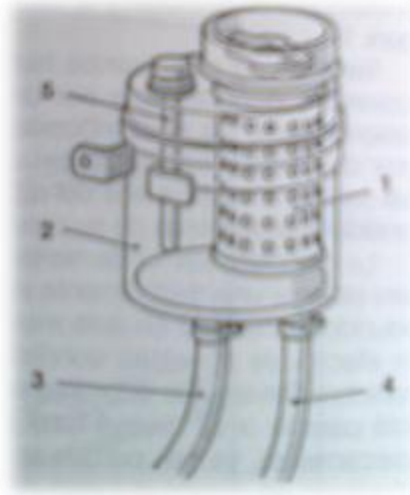
## 2. Deposito hidráulico:

El sistema debe disponer de un circuito hidráulico, colocado siempre en una posición más elevada que la servobomba, el cual se debe hallar lleno de líquido de modo que alimente por gravedad la entrada de la citada servobomba.

Se trata de un depósito simple provisto de un filtro, cuya misión consiste en retener y eliminar del circuito cualquier impureza que haya podido contaminar el fluido hidráulico. Este filtro está calculado de tal modo que pueda retener las impurezas de un diámetro que podrían provocar problemas en las válvulas de control tanto de la misma servobomba como de la caja de dirección, ya que estas

válvulas de control son bastante sensibles a las impurezas. También dispone de una varilla comprobadora del nivel del líquido.

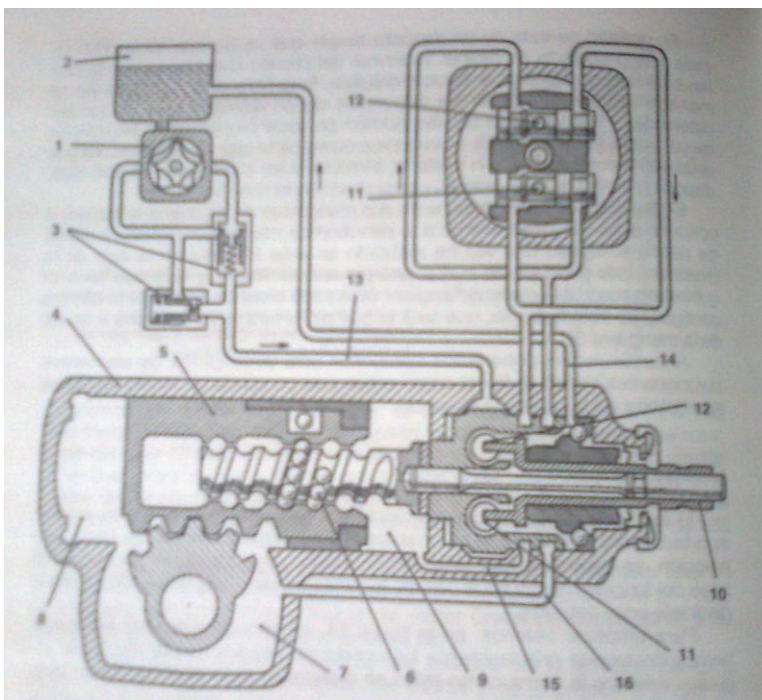
El depósito hidráulico dispone de dos mangueras de las cuales una conduce el líquido directamente a la servobomba mientras que la otra recibe de nuevo el líquido una vez ha realizado su viaje a través de la caja de la dirección.



Conjunto del depósito hidráulico mostrando su interior. 1, filtro del líquido hidráulico. 2, depósito. 3, manguera de alimentación a la servobomba. 4, conducto de retorno del líquido. 5, varilla de comprobación del nivel.

### 3. Circuito hidráulico:

El funcionamiento del circuito hidráulico, que determina la fuerza auxiliar aportada para conseguir la servoasistencia al desplazamiento del pistón de reacción ya que es la base del funcionamiento de la caja de la dirección.



Esquema del funcionamiento hidráulico de una dirección servoasistida de la marca ZF. 1, servobomba. 2, depósito hidráulico. 3, válvula de limitación de la presión. 4, cuerpo de la caja de la dirección. 5, pistón de reacción. 6, eje de tornillo con bolas. 7, eje de sector dentado. 8, cámara izquierda. 9, cámara derecha. 10, extremo del eje. 11, válvula inferior. 12, válvula superior. 13, conducto de llegada del caudal y de la presión. 14, conducto de rebose. 15, conducto de alimentación a la cámara 9. 16, conducto de alimentación a la cámara 8



Para empezar vemos en la figura un esquema general en donde hemos destacado principalmente los conductos hidráulicos por medio de los cuales veremos la forma como estos se comportan durante el funcionamiento de este tipo de direcciones.

Vamos a hablar de una caja de dirección sencilla, una unidad ZF8066, que puede servir de ejemplo para describir todas estas unidades, aplicadas a los autocamiones.

En primer lugar nos encontramos con la servobomba de paletas, que recibe líquido desde el depósito hidráulico y el movimiento de su eje desde el mismo motor diesel del camión.

En el interior de la servobomba se encuentran dos válvulas de seguridad limitadoras de la presión.

Otro conjunto de importancia es el formado por la parte mecánica de la caja de la dirección. Aquí podemos ver nuestros conocidos elementos mecánicos, tales como el pistón de reacción y el extremo del eje de tornillo de circulación de bolas, así como el eje de sector, responsable final del movimiento de accionamiento de la dirección.

La cuestión fundamental de la servoasistencia consiste en la presencia de una serie de válvulas mediante las cuales se puede mandar presión hidráulica, en cuanto el volante se gira, o bien hacia la cámara izquierda para colaborar al empuje del pistón de reacción hacia la derecha, o bien a la cámara derecha para facilitar el desplazamiento del pistón de reacción hacia la izquierda.

Para conseguir este propósito el mecanismo del árbol de la dirección dispone de una caja distribuidora que presenta unas válvulas correderas distribuidoras de la corriente del líquido y con él de la presión del mismo.

Cuando el árbol de la dirección se mantiene en línea recta la corriente hidráulica llega a la caja distribuidora y es devuelta al conducto de rebose sin ejercer ninguna acción. En este momento, las válvulas correderas se encuentran dentro de un eje vertical y distribuyen así la corriente del líquido y la presión.

Cuando el conductor gira el volante a la derecha, el mecanismo del eje acciona en primer lugar sobre las válvulas correderas de modo que estas se descentran con respecto al eje vertical de las mismas y ello se cumple unos instantes antes de que el movimiento hacia la derecha sea definido. De esta manera, el líquido hidráulico es derivado a un conducto de alimentación de la cámara que lo traslada a la cara de la derecha del pistón de reacción de modo que queda en una posición muy óptima para favorecer el giro del tornillo y, consecuentemente, el del volante.

De la misma forma, cuando el movimiento del volante se inicia a la izquierda la derivación de las válvulas es la misma pero en el sentido inverso, haciéndose la alimentación de la cámara por otro conducto.

### SERVO DIRECCIONES HIDRÁULICAS

En este tipo de direcciones la energía necesaria para el servo la proporciona una bomba, generalmente de paletas o engranajes, que coge el líquido de un depósito y lo manda a presión al sistema. Esta bomba manda líquido a presión siempre que esté funcionando el motor, aun cuando no se emplee el sistema por moverse el vehículo en línea recta, para lo cual tiene una serie de canalizaciones que permiten constantemente el retorno del líquido y una válvula de descarga que mantiene la presión. La mayoría de estas direcciones necesitan dispositivos especiales en la caja de mecanismos, que hacen que sólo puedan ser aplicados en los vehículos que se han concebido para ello. En este tipo de direcciones están comprendidos los montajes de BUICK, CRYSLER, CITRÖEN, etc.

- Dirección hidráulica coaxial: aplicada generalmente en vehículos de fabricación americana, que actúa cuando la columna de la dirección se desplaza ligeramente en sentido longitudinal.
- Dirección coaxial con doble sector dentado: este tipo de dirección es casi igual a la anterior en todos sus componentes, excepto en que aquí el eje del brazo de mando tiene dos sectores paralelos con los dientes hacia el mismo lado.

También podemos encontrar [direcciones hidráulicas puras](#), en las que se suprime la caja de mecanismos y toda la palanquería, con lo que nos queda únicamente la bomba, el circuito, la válvula de mando al final de la columna de dirección, [uno](#) o [dos](#) bombines para girar las ruedas (como es el caso de algunos vehículos agrícolas).

#### **Dirección asistida hidráulica:** [video](#)

Para facilitar al conductor la ejecución de las maniobras con el vehículo, se emplean las servo-direcciones o direcciones asistidas, que tienen como misión el ayudar al conductor a orientar en la dirección deseada las ruedas directrices, ayuda que es imprescindible en camiones pesados y autobuses.

Para conseguir esta ayuda puede utilizarse como fuente de energía la proporcionada por: vacío de la admisión, aire comprimido o fuerza hidráulica.

De estas tres fuentes de energía, la del vacío de la admisión es muy poco usada; el aire comprimido, queda limitado su empleo a los vehículos que lo utilizan para el

mando de los frenos; la hidráulica es la más empleada. El dispositivo de la dirección asistida que utiliza esta última es la siguiente:

Está constituido por un cilindro móvil solidario a la biela transversal de la dirección. En el interior hay un émbolo centrado, que va unido al bastidor del vehículo; por lo tanto, inmóvil. A ambos lados del émbolo puede ser enviado líquido desde una válvula de mando en la que una válvula corredera, desplazable en ambos sentidos, intercomunica o interrumpe el paso del líquido al cilindro a uno u otro lado del émbolo.

Cuando se gira el volante, se mueve el brazo del mando y, con él, la biela de la dirección que mueve ésta y, a la vez, la corredera de la válvula de mando, permitiendo el paso de líquido a un lado del émbolo; al ser el émbolo fijo, el líquido obliga a desplazarse al cilindro que, por estar unido a la barra de acoplamiento de la dirección, la mueve hacia un lado, sumándose este movimiento al directo imprimido por el volante, ayudando, con ello, a la orientación de las ruedas y, en definitiva, al conductor.

El líquido es enviado por la válvula de mando a uno u otro lado del émbolo, según se gire el volante.

La presión del líquido necesaria para conseguir el desplazamiento del cilindro unido a la biela, se consigue con una bomba de engranajes que es accionada por la correa que transmite el movimiento del cigüeñal. El líquido procede de depósito que, por un tubo, se comunica con la válvula de mando. Una válvula de descarga, instalada entre el tubo que lleva el líquido a la bomba y el de comunicación del depósito con la válvula de mando, mantiene constante la presión.

### **Mantenimiento:**

Como norma general, seguir las instrucciones del fabricante. Mantener el nivel de aceite correcto en la caja de engranajes, así como el engrase en los pivotes y en todas las articulaciones (rótulas).

Periódicamente se deben comprobar que no existan holguras en el sistema. Estas holguras influyen en la precisión de la dirección, ya que las ruedas pueden modificar su orientación por sí solas.

Una holgura excesiva de la dirección puede producir una avería en las ruedas, pero también puede suceder que, una avería en las ruedas o en el sistema de frenado puede influir en el mal funcionamiento del sistema de dirección.

Una incorrecta presión de inflado en los neumáticos, así como el desequilibrado de una rueda, producen alteraciones en la dirección.

Unas cotas de dirección defectuosas producen desgaste anormal en la banda de rodadura del neumático, así un desgaste excesivo en la banda de rodadura por su

parte exterior, puede ser debido a excesivo ángulo de caída, o bien de un exceso de convergencia.

Los movimientos oscilatorios en el volante de la dirección y sostenidos en la parte delantera del vehículo, denominado SHIMMY, pueden llegar a producir vibraciones que pueden afectar a los elementos de la dirección.

Entre sus posibles causas se encuentran:

Desequilibrado de las ruedas delanteras.

Exceso en los ángulos de caída o de salida.

Presión de inflado incorrecta en los neumáticos.

Cubiertas con desgaste no uniforme en su banda de rodadura, o discos deformados.

Amortiguadores en mal estado.

Órganos de dirección con holguras (rótulas).

Si el vehículo está dotado de dirección asistida hidráulica, se debe vigilar el nivel del depósito de líquido que alimenta al sistema. Revisar posibles fugas y el tensado de la correa.

### **SERVO DIRECCIONES NEUMÁTICAS**

Aprovechan para mover el émbolo del servo, aire a presión, generalmente suministrado por el compresor que abastece el sistema de frenos neumáticos. En la actualidad se utiliza una presión mayor que la atmosférica, difiriendo fundamentalmente, de unos sistemas a otros, muy poco. Entre las marcas más importantes se encuentran: JOURDAIN, MONVERET, BENDIX-WESTINGHOUSE, etc.

#### **Dirección asistida neumática:**

Los grandes y rápidos camiones son difíciles de dirigir, pues sobre sus grandes cubiertas de mucha sección, gravitan grandes cargas que aumentan su resistencia al giro.

Se utilizan para su accionamiento aire a presión procedente del sistema neumático del que van dotados los vehículos con frenos de aire comprimido.

En esencia no es más que un cilindro (servo neumático) con un pistón, enlazado por medio de un eje con el brazo de mando de la dirección, para ayudar a los desplazamientos de éste. Por ambas caras del pistón puede entrar, alternativamente la presión atmosférica o el aire a presión. Esto trae como consecuencia el desplazamiento del pistón en un sentido o en otro y, por lo tanto, la ayuda en el movimiento del brazo de mando. Para que pase aire a presión, tiene una válvula de control que se acciona al iniciar el giro el volante. El aire sobrante en el cilindro sale al exterior a través de la válvula correspondiente (de destreza).

La presión del aire suministrado desde la tubería al cilindro es proporcional al desplazamiento de la varilla de control.

### **LOCALIZACIÓN DE AVERÍAS [Tabla de Averias.docx](#)**

Síntomas básicos que determinan las posibles averías de la caja de la dirección y de sus componentes, en los casos de direcciones servoasistidas por mando hidráulico en los vehículos pesados.

Las causas pueden encontrarse entre las siguientes y deben ser investigadas por el mismo orden de importancia que se relaciona:

#### ➤ **DIRECCIÓN DURA EN TODOS LOS GIROS**

- Falta de presión en el circuito por pérdida de líquido hidráulico (reponer).
- Filtro del líquido hidráulico obturado (limpiar o reponer).
- Mal estado de la servobomba.
- Fugas de presión externas e internas.
- Aire en el interior de las canalizaciones (proceder al purgado).
- Desajuste de los órganos de mando de las manguetas (brazo, barra y rótulas) o gripado de alguno de los pivotes de la mangueta.

#### ➤ **DIRECCIÓN DURA SOLO AL GIRAR A LA IZQUIERDA O A LA DERECHA**

- Falta de estanqueidad por desgaste de las juntas tóricas de estanqueidad.
- El limitador izquierdo mal regulado o falta de estanqueidad.
- El limitador derecho mal regulado o falta de estanqueidad.

#### ➤ **LA DIRECCIÓN RETORNA LENTAMENTE**

- Mal engrase de los elementos móviles de la dirección o deterioro de los mismos.
- Dificultad de giro de la barra de articulación y en las uniones de la barra de acoplamiento.

#### ➤ **DIRECCIÓN IMPRECISA EN LÍNEA RECTA**

- Falta de líquido hidráulico (reponer)
- Presencia de aire en el interior del circuito (purgar)
- Juego o huelgo excesivo en el interior de la caja de mecanismos u órganos de mando (brazo, barra, mangueta, etc.)

#### ➤ **SENSIBILIDAD DEL VOLANTE A LAS IRREGULARIDADES DE LA CALZADA**

- Falta de líquido hidráulico (reponer)
- Presencia de aire en el interior del circuito (purgar)
- Juego excesivo en el interior de la caja de dirección u órganos de mando (brazo, barra, mangueta, etc.)

#### ➤ **LA DIRECCIÓN TIENDE A IRSE HACIA UN LADO**

- Mal funcionamiento de la caja de dirección porque la válvula de distribución de la presión hidráulica trabaja en malas condiciones.

➤ **LA DIRECCIÓN FLOTA**

- Juego o huelgo excesivo en los órganos de mando (brazo, barra, mangueta, etc.)
- Ángulos de caída, avance y convergencia de las ruedas defectuosos.
- Presencia de aire en el circuito (purgar)
- Juego entre sí de los engranajes de la caja de dirección excesivo o que está mal regulado.
- Mal reglaje del centro de la caja de dirección.
- Mal estado de las llantas o de los tambores de freno muy ovalizados.

➤ **LA DIRECCIÓN ES RUIDOSA**

- Falta de líquido hidráulico (reponer)
- Filtro de líquido hidráulico obturado.
- Aire en el interior del circuito (purgar)

Para un correcto cuidado de la dirección asistida (servodirección) se debe evitar forzarla contra cualquier obstáculo (bordillos, piedras, baches, etc.)

En caso de avería en la servodirección se puede seguir circulando pero solo como emergencia, ya que se acciona el sistema mecánico, si bien la dirección estará muy dura y será casi insostenible.

## **MANTENIMIENTO**

Periódicamente se deben comprobar:

- Los niveles de lubricante rellenado o cambiado en su caso.
- La caja de la dirección.
- El depósito de la servodirección.
- El purgado de las canalizaciones.
- La correa de arrastre de la bomba comprobando su estado, limpieza y tensado.
- El engrase de las articulaciones, especialmente de los ejes de los pivotes, rótulas y soportes de reenvío.
- Los guardabarros de las rótulas, cremallera y homocéntricas.
- La fijación de tuercas y pasadores de seguridad.
- Las cotas de: avance, caída y convergencia (o divergencia), y precisamente en este orden, porque cada una influye en las siguientes.

Al ajustar el ángulo de caída se compensan las pequeñas variaciones que haya tenido el ángulo de salida.

## **BIBLIOGRAFÍA**

- 1- La dirección, José Durán Abarca, Biblioteca ceac del taller del Automóvil.
- 2- Enciclopedia del camión, Dirección, sistemas eléctricos, cabina, Miguel de Castro, ediciones ceac.
- 3- Circuitos de flúidos, suspensión y dirección. Electromecánica de vehículos, José Manuel Alonso, editorial Paraninfo.
- 4- Mecánica automotriz, Vehículos Pesados (PDF) Editorial Pons.
- 5- Circuitos de flúidos, suspensión y dirección, editorial Mcmillan.
- 6- Circuitos de flúidos, Benjamín Torres, Gonzalo del Río y otros, editorial Editex.