

Dispositivos de anticoncontaminación

Modalidad de Electromecánica

Equipo A

Dispositivos de anticoncontaminación empleados
en los motores de automóviles

IES Escola Municipal de Treball de Granollers

David Alonso Codinachs

Miguel Ángel Pavón Pizarro

Miguel Vilches Roca

MB Motors

Ramón Riu Albornà

Crta. Granollers – El Masnou, Km. 15,5

08400 GRANOLLERS

-1. Historia.....	4
-1.1. La polución.....	4
-1.2. Los gases de escape.....	4
-1.3. El efecto invernadero.....	5
-2. Protocolo de Kioto.....	6.
-3. Nueva normativa Euro5.....	7
-4. El Catalizador.....	8
-5. Sistemas de depuración de gases de escape.....	9
-6. La válvula EGR.....	13
-6.1. Tipos de válvula EGR.....	17
-6.2. El problema, las emisiones contaminantes de los combustibles fósiles.....	20
-6.3. Alcoholes.....	21
-6.4. El Hidrógeno: la gran esperanza.....	23
-6.5. Las células de combustible.....	24
-Bibliografía.....	25

1.HISTORIA.

1.1.LA POLUCIÓN.

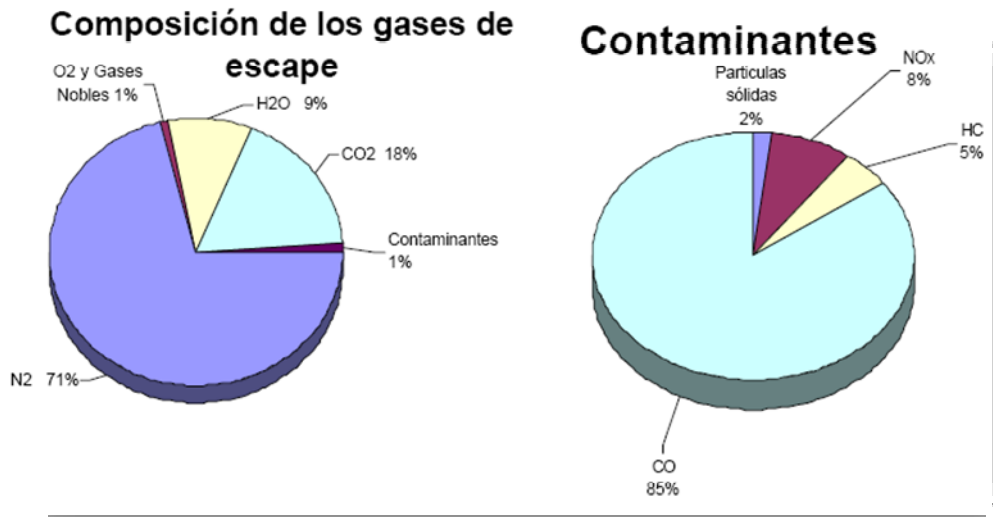
Se llama polución a la acumulación en el aire de productos tóxicos tales como los gases expulsados por los automóviles que son perjudiciales para las diferentes formas de vida en la Tierra.

Debido a que el motor del automóvil expulsa una importante cantidad de compuestos peligrosos para la salud, los constructores de automóviles se han visto obligados a adoptar medidas para reducir la polución, limitando la cantidad de gases que salen del escape.

La polución producida por los automóviles proviene de tres fuentes distintas: gases del cárter motor (actualmente, gracias a la recirculación de aire de este a la admisión, ya no supone un problema), los gases de escape (principal fuente de polución) y los vapores de gasolina procedentes del depósito de combustible y del carburador.

1.2.LOS GASES DE ESCAPE.

El contenido en productos contaminantes de los gases de escape depende fundamentalmente del proceso de combustión. Básicamente, la mezcla comprimida en la cámara de combustión se transforma por efecto de esta última en vapor de agua, dióxido de carbono y nitrógeno (compuestos no nocivos), pero en los gases de escape de un motor también se encuentran pequeñas porciones de otros productos como el monóxido de carbono, óxido de nitrógeno, hidrocarburos y plomo (altamente tóxicos).



1.3.EL EFECTO INVERNADERO.

El efecto invernadero es el fenómeno por el que determinados gases componentes de una atmósfera planetaria retienen parte de la energía que el suelo emite por haber sido calentado por la radiación solar. Afecta a todos los cuerpos planetarios dotados de atmósfera. Los estudios científicos han demostrado que el efecto invernadero se está viendo acentuado en la Tierra por la emisión de ciertos gases, como el dióxido de carbono y el metano, debida a la actividad económica humana.

Este fenómeno evita que la energía del Sol recibida constantemente por la Tierra vuelva inmediatamente al espacio, produciendo a escala planetaria un efecto similar al observado en un invernadero.

En las décadas de 1960-70, se comenzó el estudio de la atmósfera de Venus, el planeta con efecto invernadero más intenso, debido a la alta densidad y composición de su atmósfera, compuesta en un 96% de CO₂ y con una presión superficial de 90 bar. Debido a estas condiciones su superficie alcanza temperaturas de hasta 460 °C. Durante ese estudio surgieron las primeras señales de alarma sobre un posible efecto invernadero en la Tierra provocado por el aumento de la

concentración de dióxido de carbono en la atmósfera. La principal diferencia entre la Tierra y Venus se encuentra en la intensidad del efecto invernadero, ya que geológicamente son muy similares.

2.PROTOCOLO DE KIOTO.

El 11 de diciembre de 1997 los países industrializados se comprometieron, en la ciudad de Kioto, a ejecutar un conjunto de medidas para reducir los gases de efecto invernadero. El acuerdo internacional tiene por objeto reducir las emisiones de seis de los gases provocadores del calentamiento global: dióxido de carbono (CO₂), gas metano (CH₄), óxido nitroso (N₂O), Hidrofluorocarbonos (HFC), Perfluorocarbonos (PFC) y Hexafluoruro de azufre (SF₆), en un porcentaje aproximado de un 5%, dentro del periodo que va desde el año 2008 al 2012, en comparación a las emisiones del año 1990. Por ejemplo, si la contaminación de estos gases en el año 1990 alcanzaba el 100%, al término del año 2012 deberá ser del 95% (a nivel mundial). El acuerdo entró en vigor el 16 de febrero de 2005, después de la ratificación por parte de Rusia el 18 de noviembre de 2004.

El objetivo de este tratado es el de disminuir el cambio climático cuya causa es el efecto invernadero. Según cifras de la ONU, se calcula que la temperatura media del planeta suba entre 1,4°C y 5,8°C hasta el 2100.

3.NUEVA NORMATIVA EURO5.

El programa Euro 5 sustituye al Euro 4 que estaba en vigor desde enero de 2005 y supone comparativamente una disminución de la cantidad de óxido nitroso autorizado en las emitido por los vehículos a motor hasta los 60 miligramos por kilómetro (mg/km) en motores de gasolina y 180 mg/km en los motores diésel. Además supone una reducción de las partículas emitidas por los motores a un máximo de 5mg/km. Esta normativa ha entrado en vigor este mismo enero de 2008.

4.EL CATALIZADOR.

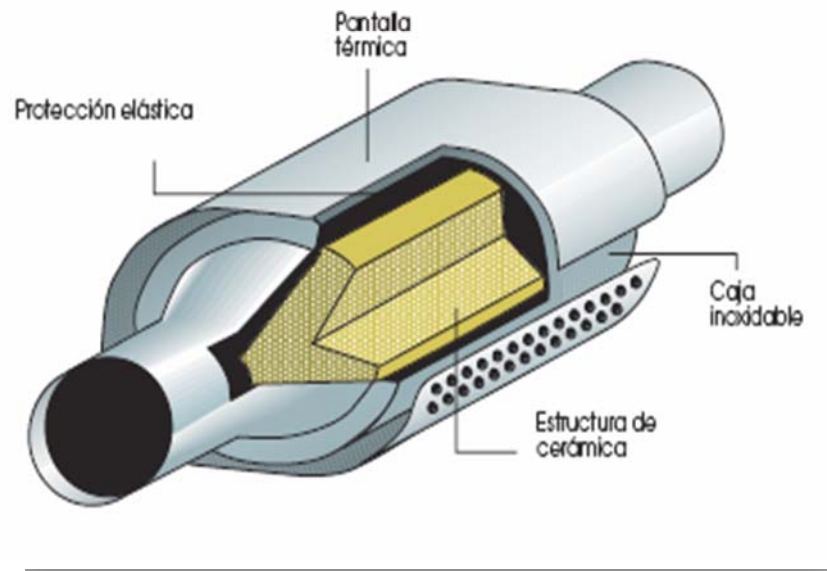


Figura 4.1. Catalizador

El catalizador tiene como misión disminuir los compuestos tóxicos contenidos en los gases de escape de un vehículo mediante la técnica de la catálisis. Se trata de un dispositivo instalado en el tubo de escape, cerca del motor, ya que ahí los gases mantienen una temperatura elevada. Esta energía calorífica pasa al catalizador y eleva su propia temperatura, circunstancia indispensable para que este dispositivo tenga un óptimo rendimiento, que se alcanza entre los 400 y 700 grados centígrados.

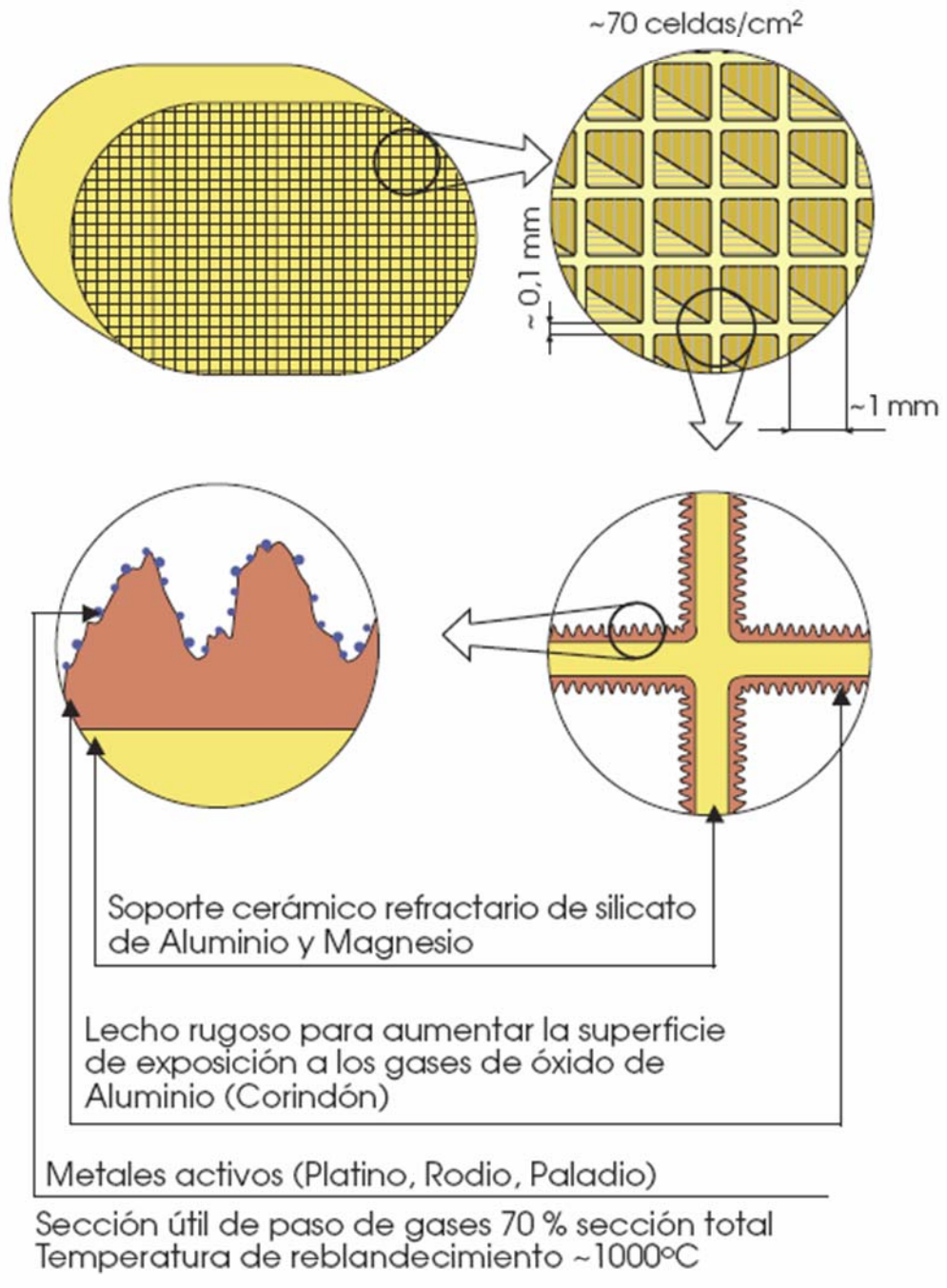


Figura 4.2. Detalle interior del catalizador.

El catalizador está formado exteriormente por una carcasa de acero inoxidable y una pantalla antitérmica para proteger los bajos del vehículo de las altas temperaturas. En su interior se encuentra un soporte cerámico oval o cilíndrico compuesto de múltiples celdas de un tamaño inferior a un milímetro cuadrado, con una densidad aproximada de 70 celdas por centímetro cuadrado. Sus superficies están recubiertas con una resina que

contiene elementos catalizadores (Metales nobles: Platino, Paladio y Radio). Estos elementos inician y aceleran las reacciones químicas entre las sustancias con las que entran en contacto, sin participar ellos mismos en estas. Así, los elementos contaminantes que entran en el catalizador, se convierten de forma parcial en elementos no contaminantes, tal y cómo se muestra en la figura 4.3.

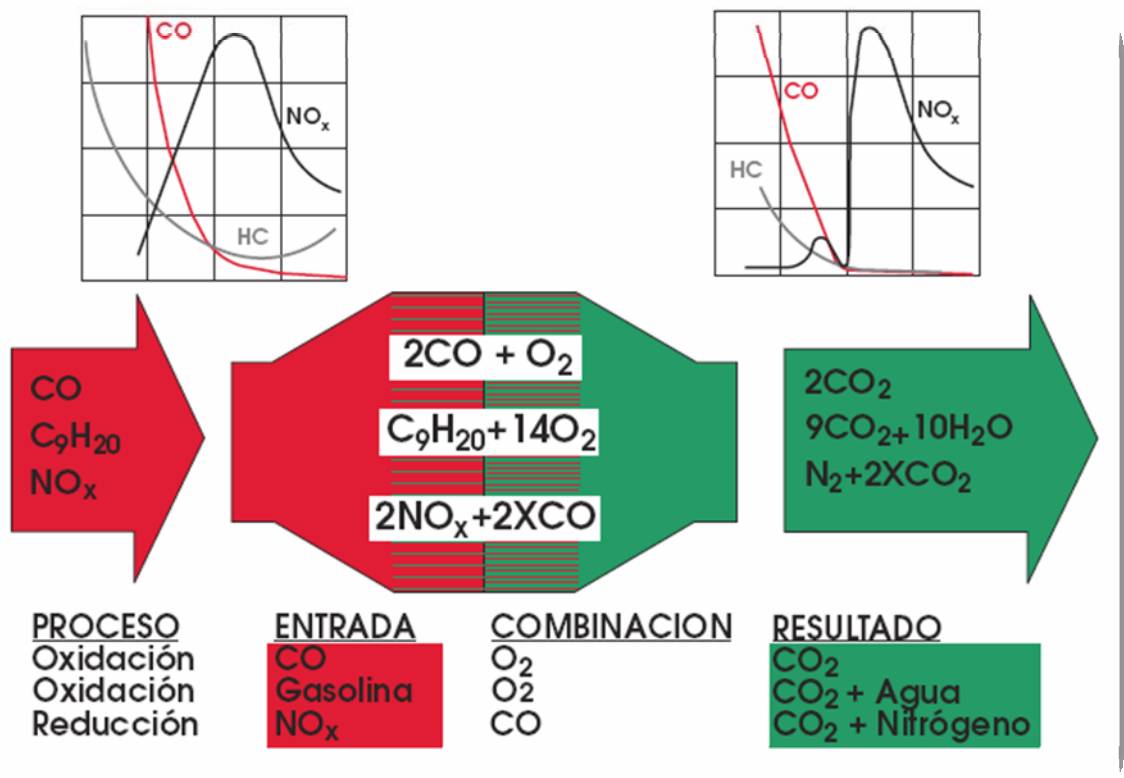


Figura 4.3. Proceso de catalizado de los gases.

5. SISTEMA DE DEPURACIÓN DE GASES DE ESCAPE

A medida que ha crecido la importancia por la preservación del medio ambiente, la Comunidad Europea ha ido recogiendo, a modo de directivas, diversas ordenes a sus países miembros para cumplir unos compromisos en materia de emisiones contaminantes.

Las más conocidas, y vigentes, se las ha llamado EURO I, EURO II, EURO III y EURO IV, cada una más estricta que la anterior.

Los contaminantes más importantes que se generan en los motores por la combustión son:

-Monóxido de carbono

-Dióxido de carbono

-Hidrocarburos

-Óxidos de nitrógeno

-Partículas sólidas

Con el fin de reducir las emisiones contaminantes se ha obligado a los fabricantes a buscar soluciones, cada vez más exigentes. Esta es la razón por la que los nuevos elementos que deben incorporar los motores en materia anticontaminante **sólo aportan inconvenientes** en aspectos como el consumo, merma de potencia y mayor mantenimiento mecánico.

Un agresivo agente contaminante es el óxido de nitrógeno. Se produce en importante cantidad en los motores de gasóleo y también en los de gasolina.

La composición del aire es de un 75% de nitrógeno, 24% de oxígeno y un 1% de otros elementos. Cuando la temperatura reinante en el interior de la cámara de combustión es muy elevada (motor muy caliente) y para una cantidad de combustible inyectado (800-3000 r.p.m.), la riqueza de la mezcla en aire y el entorno a temperatura elevada facilita la oxidación del nitrógeno del aire en mayor medida.

La forma propuesta para corregir y reducir al máximo este efecto indeseable es la reintroducción (recirculación) de parte de los gases de escape (de un 5 a un 15%) nuevamente a la cámara de admisión. Así, empeorando la

mezcla conseguiremos una reducción de las emisiones de óxido de nitrógeno en proporciones de un 60% más o menos.

Para ello será preciso habilitar una válvula mecánica con una membrana que haga de puente o by-pass entre los gases de escape y el colector de admisión y que se pueda controlar mediante la ECU. La válvula en cuestión se denomina válvula EGR o de Recirculación de Gases de Escape. Se activa mediante una electroválvula gobernada por la ECU que además tiene en cuenta aspectos como la presión atmosférica mediante un sensor barométrico. A esta válvula se la denomina electroválvula de EGR, no confundir con la válvula EGR propiamente dicha.



Figura 5.1. Motor 1.9 TDi

Leyenda:

1. Filtro de aire

7. Válvula EGR

2. Medidor de masas de aire
(caudalímetro)

8. Electroválvula de EGR

Las señales que se le envían a la electroválvula EGR desde la ECU están en formato PWM (modulación por ancho de impulsos) también conocida como Factor de Ciclo.

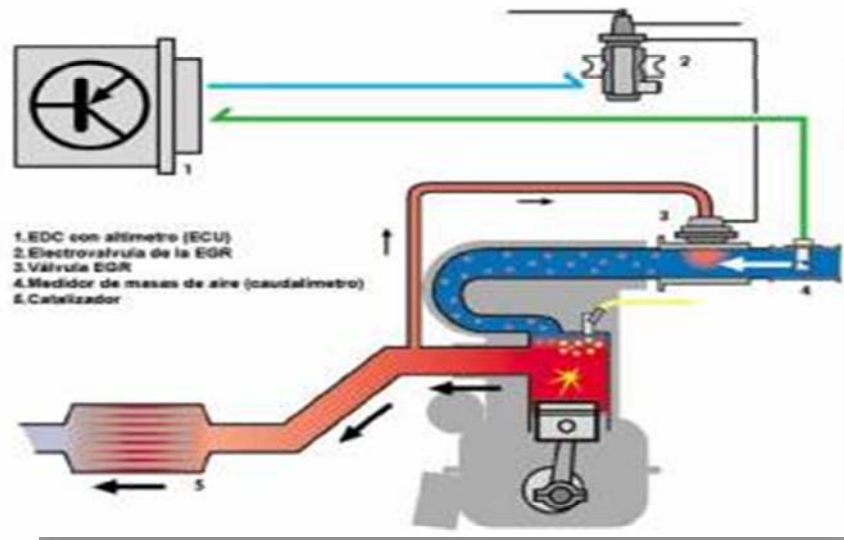


Figura 5.2. La unidad de control y los elementos de la recirculación de gases que activa y supervisa.

Hemos conseguido mediante el uso de la recirculación de los gases de escape mejorar las emisiones de óxidos de nitrógeno pero, por otro lado, hemos incrementado las de monóxido de carbono y partículas (e incrementado ligeramente el consumo).

Para corregirlo es preciso el empleo del Catalizador de escape. Mediante esa cámara cerámica recubierta de una serie de sustancias químicas es posible reducir el desequilibrio provocado por la EGR. Por lo tanto, no se entiende un sistema de recirculación de gases de escape sin el uso de catalizador. Deben funcionar siempre conjuntamente.



Figura 5.3. Tabla tridimensional de punto de funcionamiento, gestión motor con EGR.

6.VÁLVULA EGR.

En la memoria de la unidad de control se determina para los parámetros:

- Cantidad de combustible
- Revoluciones del motor (r.p.m.)
- Masas de aire

Un punto de funcionamiento en el que se ha tenido en cuenta la modificación de la admisión de aire debida a la recirculación de los gases de escape.

Para la unidad de control no basta con abrir la válvula EGR tanto como saber en qué momentos y por cuanto tiempo. Además se necesita supervisar cuantos gases se están haciendo recircular.

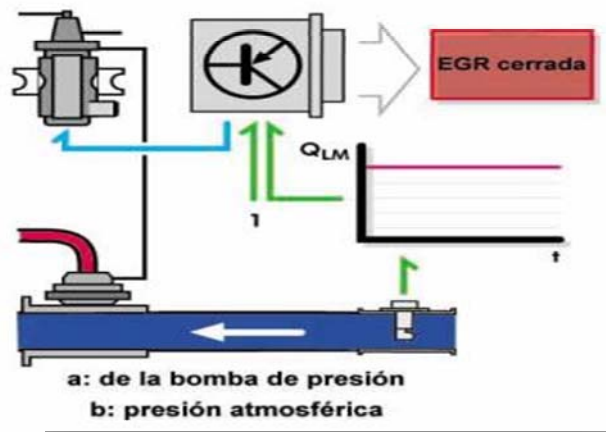


Figura 6.1. Con la EGR cerrada la aspiración se mantiene constante a un mismo régimen motor.

En condiciones normales (sin recirculación de gases de escape) la masa de aire aspirado medida por el elemento popularmente conocido como caudalímetro, registra una aspiración proporcional al régimen de revoluciones del motor. Para que la unidad de control (ECU) sepa que se está proporcionando la suficiente y adecuada cantidad de gases de escape a la admisión debe acusar

una caída determinada en el valor de la tensión entregada por dicho sensor. Hasta no la detecte seguirá inyectando gases de escape.

En caso de que no se detecte una inflexión de los gases de escape, la ECU optará por aplicar un programa de simulación por fallo de sensor (posible caudalímetro mal, posible EGR mal, ...). Por esta razón modificará los niveles de inyección y se tendrá una merma en la respuesta de funcionamiento.

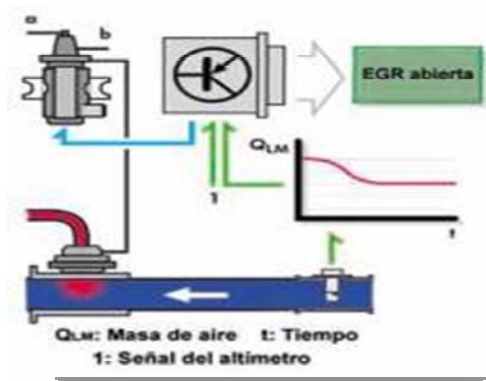


Figura 6.2. En el momento de abrirse la EGR disminuye la aspiración de gases "limpios".

En los gases de escape de los motores diesel nos encontramos con los siguientes contaminantes:

- **Los hidrocarburos (HC).**
- **El oxido de carbono (CO).**
- **Las partículas por reacción química de oxidación.**
- **El oxido de nitrógeno (Nox).**

De los tres primeros contaminantes se encarga de reducirlos el catalizador de oxidación. El oxido de nitrógeno no se ve afectado por la instalación de un catalizador por lo que dicho contaminante hay que tratarlo antes de que llegue al escape. Esta es la razón por la que se utiliza el sistema EGR en los motores.

Para reducir las emisiones de gases de escape, principalmente el óxido de nitrógeno (Nox), se utiliza el Sistema EGR (Exhaust gas recirculation) que reenvía una parte de los gases de escape al colector de admisión, con ello se consigue que disminuya el contenido de oxígeno en el aire de admisión que provoca un descenso en la temperatura de combustión que reduce el óxido de nitrógeno (Nox).

Un exceso de gases de escape en el colector de admisión, aumentaría la emisión de carbonilla.

Cuando debe activarse el sistema EGR y cuál es la cantidad de gases de escape que deben ser enviados al colector de admisión, es calculado por la ECU, teniendo en cuenta el régimen motor (RPM), el caudal de combustible inyectado, el caudal de aire aspirado, la temperatura del motor y la presión atmosférica reinante.

Normalmente el sistema EGR solamente está activado a una carga parcial y temperatura normal del motor.

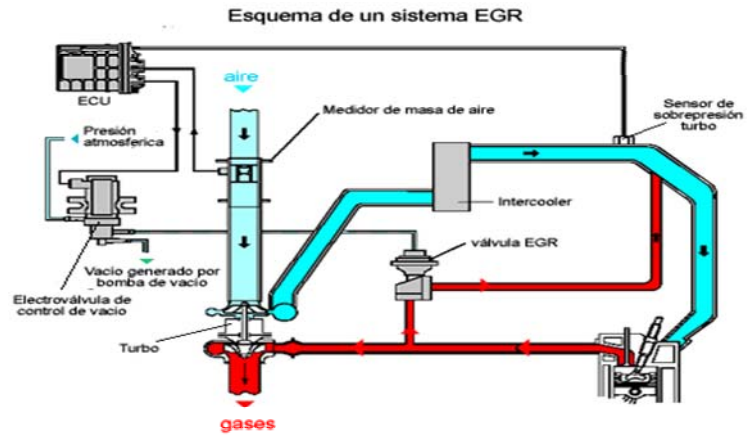
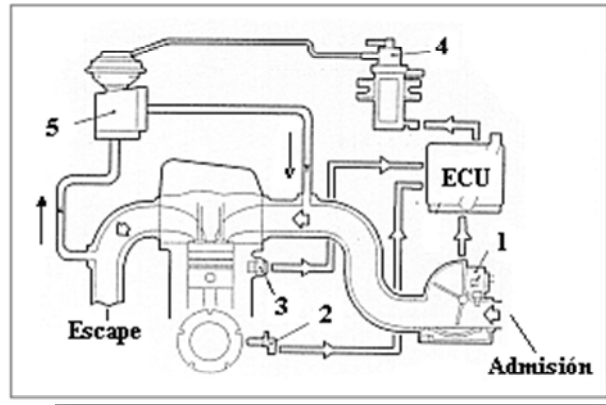


Figura 6.3. Sistema EGR montado en un motor atmosférico a diferencia del anterior.

Legenda:

- | | |
|----------------------------------|--|
| 1. Medidor de masa de aire. | 4. Convertidor EGR. (electroválvula de control de vacío) |
| 2. Sensor de revoluciones (RPM). | 5. Válvula EGR. |
| 3. Sensor de temperatura. | |



De acuerdo con los datos obtenidos, la ECU actúa sobre una válvula electroválvula controladora de vacío (convertidor EGR). Esta válvula da paso o cierra la depresión procedente de la bomba de vacío. De esta forma la válvula de recirculación de gases (válvula EGR) abre o cierra permitiendo o no la recirculación de gases del colector de escape al colector de admisión.

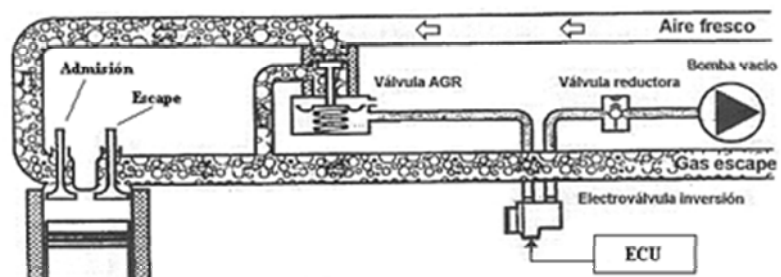


Figura 6.4. En la figura se ve un sistema EGR montado en otro tipo de motor.

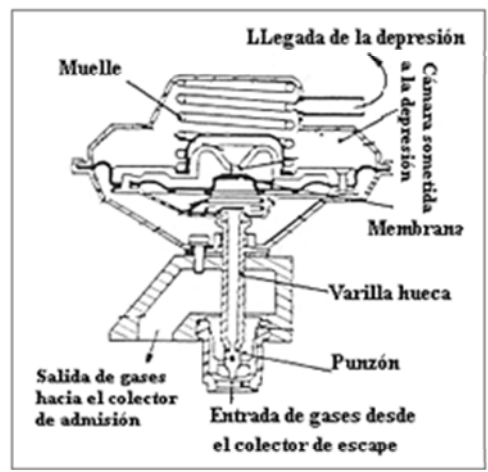
De acuerdo con los datos obtenidos, la unidad de mando ECU actúa sobre la "válvula inversora" electroneumática. Esta válvula da paso o cierra la depresión que genera la "bomba de vacío", de esta forma la "válvula EGR" abre o cierra el circuito de recirculación de gases de escape.

6.1.TIPOS.

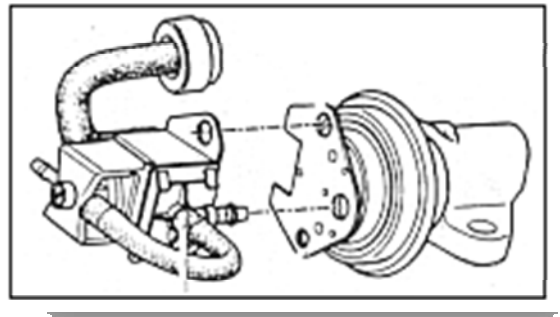
La válvula EGR es la encargada de hacer recircular los gases de escape del colector de escape al colector de admisión, y se clasifican según su funcionamiento en: "neumáticas" y "eléctricas".

6.1.1.Neumáticas: Las válvulas EGR neumáticas son accionadas por depresión o vacío. Están constituidas por una membrana empujada por un muelle, que abre o cierra una válvula a través de una varilla hueca en cuyo extremo lleva un punzón. La varilla esta acoplada a la membrana, que se mueve abriendo la válvula cada vez que la depresión actúa sobre la membrana y vence la presión del muelle.

Para controlar la depresión que actúa sobre las válvula EGR necesitamos de otra válvula separada en este caso eléctrica que será controlada por la. En los esquemas estudiados anteriormente la válvula que controla la depresión o vacío sobre la válvula EGR serian en el primer esquema el "Convertidor EGR" y en el segundo esquema la "Electrovalvula de inversión".



Hay otros sistemas EGR en los que la Válvula EGR y la electroválvula que controla la depresión o vacío (Convertidor EGR) van juntas es decir forman la misma pieza por lo que se simplifica el sistema como se ve en la figura.

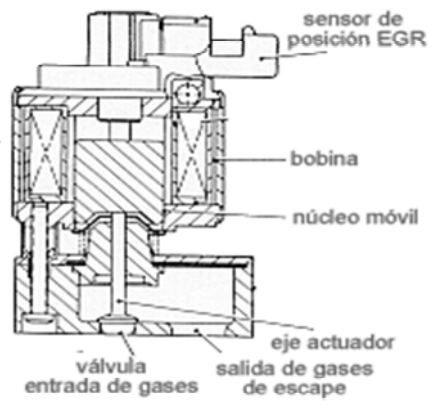


6.1.2.Eléctricas: Las válvula EGR eléctricas se caracterizan por no tener que utilizar una bomba de vacío para su funcionamiento por lo que trabajan de forma autónoma. Estas válvulas actúan de una forma muy similar al dispositivo "[variador de avance de inyección](#)" que utilizan las "bombas electrónicas" que alimentan a los motores de inyección directa diesel (TDi). Constan de un selenoide que actúa al recibir señales eléctricas de la UCE cerrando o abriendo un paso por el que recirculan los gases de escape. El mayor o menor volumen de gases a recircular viene determinada por la UCE, que tiene en cuenta ciertos parámetros como: la velocidad del coche, la carga y la temperatura del motor.

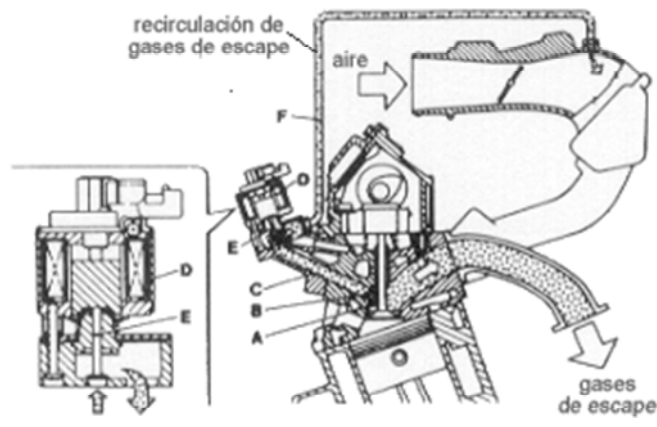
La válvula EGR eléctrica cuenta con un pequeño sensor en su interior que informa a la UCE en todo momento, la posición que ocupa el elemento que abre o cierra el paso de la recirculación de los gases de escape. Este tipo de electroválvula no se resiente de la depresión, por tanto puede abrirse con cualquier carga motor y con cualquier depresión en el colector. Interviene con temperatura liquido motor 55°C, temperatura aire

aspirado $> 17\text{ }^{\circ}\text{C}$ y régimen motor incluido entre 1500 y .5600 (según las características del motor).

Durante la intervención del sistema EGR, los gases de escape "B" son interceptados y canalizados a través del conducto



"C" hacia la válvula "D", que gobernada por la centralita, levanta la válvula "E" permitiendo que los gases de escape sean canalizados hacia la admisión a través del conducto "F".



6.2.EL PROBLEMA, LAS EMISIONES CONTAMINANTES DE LOS COMBUSTIBLES FÓSILES.

Hoy en día la humanidad reconoce que la naturaleza no es un bien inalterable, sino frágil, por lo que su conservación constituye una tarea fundamental e inaplazable. Los contaminantes afectan al aire, las aguas, el suelo, la vida animal y vegetal. Por lo que se refiere a la contaminación del aire, la causa principal de esta es la combustión de combustibles fósiles.

Investigaciones realizadas en Europa que el 60% de la contaminación causada por el hombre se debe a la combustión de carburantes fósiles, y sobre todo a agentes contaminantes como el dióxido de carbono, otros hidrocarburos no quemados y óxidos de nitrógeno.

No obstante, un estricto programa de mantenimiento del motor puede lograr disminución de las emisiones contaminantes hasta en un 40%, pero aun así esta reducción no es suficiente en las grandes ciudades, caracterizadas por la presencia de enormes parques automovilísticos. Por eso surgió la idea del diseño de vehículos con controles caracterizados por dispositivos de catalización, cuya función es la transformación de hidrocarburos, monóxido de carbono y óxidos de nitrógeno en dióxido de carbono, vapor de agua, nitrógeno y oxígeno. Sin embargo el dispositivo no puede operar en presencia de plomo por lo que surgió la necesidad de la creación de una nueva gasolina sin plomo.

Los contaminantes anteriormente mencionados son causantes de varios problemas que aumentan la vulnerabilidad de las personas y las hace más propensas al contagio de enfermedades respiratorias, cardiovasculares e incluso al desarrollo de cáncer. Asimismo, generan serios problemas ambientales, tal es el caso del dióxido de carbono, responsable del efecto invernadero, por el cual la temperatura en el globo

terráqueo tiende a aumentar y a desestabilizarse, lo que puede causar el crecimiento del nivel del mar, la inmersión de islas y costas, y otras catástrofes climáticas. En tanto, los óxidos de nitrógeno en unión con el dióxido de azufre, provocan la lluvia ácida que daña bosques, sistemas acuáticos, agricultura y obras civiles.

El uso de las gasolinas sin plomo puede bajar el nivel de emisiones tóxicas en alto grado, en combinación con el óptimo funcionamiento de los motores. Esto ha dado pie a programas de ayuda para la renovación del parque automovilístico por parte de gobiernos, como “el plan prever”.

Los avances tecnológicos han hecho posible la reducción de emisiones, sobre todo además del desarrollo de catalizadores, con un amplio estudio de la relación aire-combustión, de sistemas de encendido, precalentamiento de combustible y aire (intercooler), etc

Todos estos problemas surgen por la masiva utilización de combustibles fósiles, lo que ha llevado a reducir en alto grado las reservas existentes. Tanto que incluso se estima la duración de estos en unos 30-50 años de seguir con el actual ritmo de consumo.

Por todo ello, se ha comenzado a trabajar en la creación de nuevos combustibles, como etanol, metanol o hidrógeno, e incluso en nuevos sistemas de generación de energía a partir de la e. química y no de su combustión. (Sin olvidar las fuentes de energía renovables).

6.3.ALCOHOL:

Históricamente los alcoholes fueron utilizados en la época de desarrollo de los motores de combustión interna por su gran disponibilidad. En la actualidad, el resurgimiento de los alcoholes como combustibles es una solución para el problema que atraviesan los países que no cumplen el 100% de las necesidades del petróleo teniendo que importarlo, además de ofrecer otras ventajas ecológicas y económicas.

De la gran familia de los alcoholes, el **etanol y metanol** son los dos compuestos que mezclados con nafta (derivados del petróleo) se están empleando como combustibles alternativos, sobre todo en automoción.

Algunos de los más importantes son: Alconafta E 15, Gasohol E10, E93, E85, E95, etc... Todos estos compuestos son mezclas de etanol con diferentes porcentajes de concentración con naftas.

6.3.1.VENTAJAS:

Una de las principales ventajas de estos combustibles, es que pueden ser utilizados en motores normales, con ligerísimas modificaciones, e incluso en los motores más modernos éstas no son necesarias.

Las emisiones contaminantes de los alcoholes no en el peor de los casos al 50% de las de un motor normal de gasolina.

Se produce un aumento del calor de vaporización, que genera una mayor potencia, por lo que con motores de pequeñas cilindradas pueden conseguirse rendimientos equivalentes a motores de gasolina de mayor cilindrada.

Uno de las principales ventajas del alcohol como combustible radica en que es un recurso renovable, no como los hidrocarburos que representan una riqueza única.

Además en el marco económico podemos destacar que debido al aumento del precio de las gasolinas, se comenzarán a rentabilizar la inversiones en la producción de etanol, sobre todo a partir de la fomentación de los cultivos de la caña de azúcar de la que proviene en su mayoría.

6.3.2.DESVENTAJAS:

Aun siendo un avance, sigue dependiendo de combustible fósiles, incluidos en su composición, y su principal utilización seguiría siendo en motores de combustión que aunque no tanto seguirían contaminando, por ello es muy importante el estudio de nuevos sistemas de aprovechamiento como la células de combustible de las que hablaremos posteriormente.

Y como no, las presiones de las petroleras relentizan en gran medida todos estos estudios, ya que para sus compañías estos avances supondrían la ruina.

6.4.EL HIDRÓGENO: LA GRAN ESPERANZA.

Durante más de un siglo el hidrógeno se ha considerado como un combustible conveniente y limpio. Puesto que puede obtenerse de una diversa gama de fuentes domésticas, el hidrógeno podría reducir los costos económicos, políticos y ambientales de los sistemas de energía.

El hidrógeno es un portador de energía como la electricidad y puede producirse a partir de una amplia variedad de fuentes de energía tales como: el gas natural, el carbón, la biomasa, el agua, etc., así como de las aguas negras, de los residuos sólidos e incluso desechos del petróleo.

Las ventajas y desventajas del hidrógeno derivan de sus propiedades físicas básicas. La molécula de hidrógeno es la más ligera, la más pequeña y está entre las moléculas más simples, además, es relativamente estable. El hidrógeno tiene más alto contenido de energía por unidad de peso que la combustión a altas relaciones de compresión y altas eficiencias en máquinas de combustión interna. Cuando se le combina con el oxígeno en celdas de combustible electroquímicas, el hidrógeno puede producir electricidad directamente, rebasando los límites de eficiencia del ciclo de Carnot obtenidos actualmente en plantas generadoras de potencia.

Como desventajas, el hidrógeno tiene una temperatura de licuefacción extremadamente baja (de unos 20 Kelvins) y una energía muy baja por unidad de volumen como gas o como líquido (una tercera parte de la del gas natural o una gasolina). Otras desventajas son: la obtención del hidrógeno líquido requiere de un proceso altamente consumidor de energía, el transporte de hidrógeno gaseoso por conductos es menos eficiente que para otros gases, y los contenedores para su almacenaje son grandes y el almacenamiento de cantidades adecuadas en un vehículo todavía representa un problema significativo (en este campo los ingenieros alemanes de BMV son los que más avances han conseguido dado que llevan trabajando con este tipo de sistema durante bastante tiempo, e incluso se atreven a decir que serán los primeros en lanzar un modelo al mercado). Además habría que señalar que el hidrógeno no es tóxico y no es contaminante, pero es difícil de detectar sin sensores adecuados ya que es incoloro, inodoro y su flama al aire es casi invisible.

Según los expertos, el punto de introducción para la energía con base en el hidrógeno el sector transporte, dado que ya estamos acostumbrados a pagar unas 8 veces más cara la energía para este consumo que para el del hogar por ejemplo. Además la eficiencia de los motores de hidrógeno supera con creces el rendimiento de los más modernos de gasolina, dado que mientras estos llegan a un 13%, los de hidrógeno ya sean híbridos o de pilas de combustible llegarían al 35 e incluso el 45%.

6.5.LAS CÉLULAS DE COMBUSTIBLE.

Son mecanismos que transforman la energía química directamente en energía eléctrica, sin existir combustión. Similares a las baterías, las células a combustible están compuestas de dos electrodos (uno positivo, el cátodo y otro negativo, el ánodo) con un conductor electrolítico entre ellos. Mientras tanto, difiere de la batería por no haber necesidad de recarga, produciendo energía desde que el combustible sea suministrado.

Teóricamente se pueden utilizar varios tipos de combustibles. En la actual fase de las investigaciones, el hidrógeno es el que presenta un mejor rendimiento. El hidrógeno se puede generar del metanol, etanol, gas natural, propano y otras combustibles hidrocarbonetos.

Bibliografía:

- <http://www.wikipedia.es>
- http://www.as-sl.com/pdf/info_catalizador.pdf
- <http://www.todomecanica.com>
- <http://www.wwf.es>
- <http://www.imt.mx/Español>
- <http://www.alconafta.com>
- <http://www.mct.gov>
- <http://html.rincondelvago.com/alternativas-a-los-combustibles-fosiles.html>
- <http://cec-tuning.com/egr.htm>
- <http://motos.autocity.es/documentos-tecnicos/?cat=3&codigoDoc=87>
- http://mecanicavirtual.iespana.es/sistema_egr.htm