

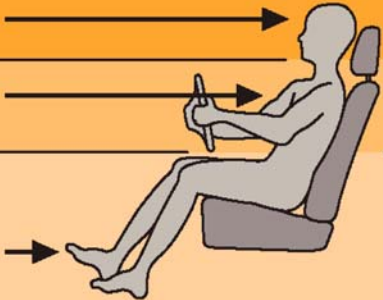
OBJETIVO DEL AIRE CLIMATIZADO

El aire climatizado ha dejado de ser un equipo de lujo para pasar a convertirse en una parte de la seguridad activa en el vehículo.

Está comprobado que el ser humano conduce mejor si se encuentra en unas condiciones de temperatura y humedad del aire agradables.

En el vehículo la temperatura puede variar: según sea la temperatura que haya en el exterior, por la radiación solar que haya sobre el vehículo y la calzada, el calor que desprende el motor y el calor que despiden los pasajeros.

Gracias al aire climatizado podemos conducir con cualquier climatología en el exterior sin que nos produzca fatiga, y con más seguridad como representa el cuadro.

Temperaturas en un turismo de clase media a: tiempo en circulación 1 h temperatura ambiental 30 °C radiación solar sobre el turismo			con climatizador	sin climatizador
Área				
Cabeza	→		23 •C	42 •C
Tórax	→		24 •C	40 •C
Pie	→		28 •C	35 •C

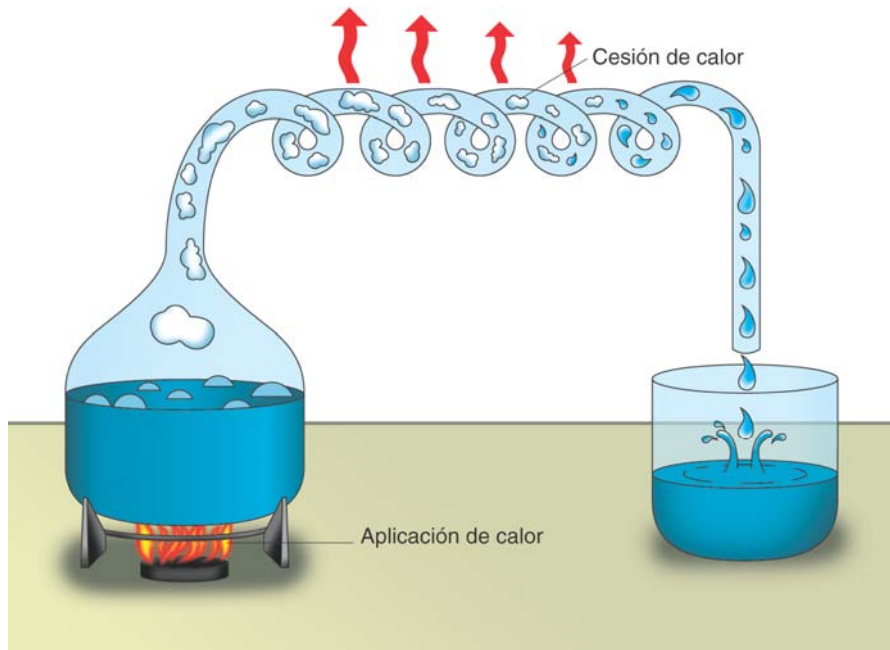
Con el aire climatizado conseguimos satisfacer varios requisitos como son:

- Obtener en el menor tiempo posible la temperatura que el conductor y los pasajeros desean y mantenerla
- Mantener un grado confortable de humedad y evitar que se formen condensaciones en el parabrisas.

CONCEPTOS FÍSICOS

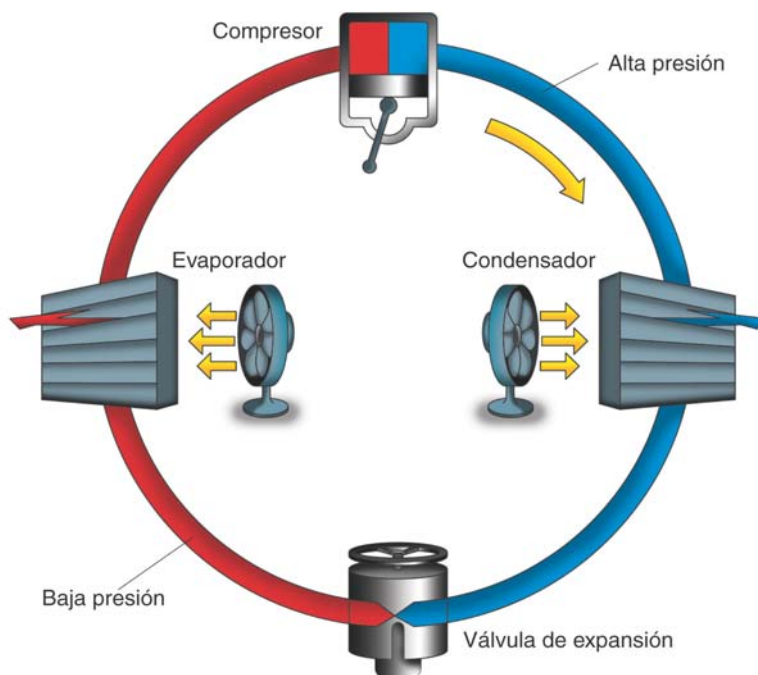
La climatización se lleva a cabo mediante el principio conocido como cambio de estado. Este principio es el paso de una sustancia de un estado físico a otro que puede ser en el caso de la climatización de estado líquido a estado gaseoso cuando absorbe

calor y de estado gaseoso a estado líquido cuando entrega calor, como se muestra en la imagen.



COMO SE PRODUCE FRÍO

Para la producción de frío utilizamos la compresión y la expansión de un fluido refrigerante alternativamente con el fin de producir intercambios de calor y absorber el calor del habitáculo, transportarlo y cederlo a la atmósfera. En el siguiente esquema se muestran los procesos antes mencionados.



FLUIDO REFRIGERANTE Y ACEITE LUBRICANTE

Fluido refrigerante:

Para que el circuito de aire climatizado pueda funcionar necesita un fluido refrigerante o gas. Este fluido se denomina R134a y está compuesto por hidro-flúor-carbono (HFC). Este fluido no contiene cloro como el que se utilizaba anteriormente denominado R12, pero sí contribuye al efecto invernadero.

Este fluido debe cumplir unas características que son:

- Tener un bajo punto de congelación, impidiendo así su solidificación incluso teniendo temperaturas muy bajas.
- Tener una alta temperatura de evaporación, para que se pueda obtener una gran absorción de calor trabajando con poca cantidad de fluido refrigerante.
- Tener un bajo grado de inflamabilidad, para que no se produzcan incendios en caso de fugas.
- No ser oxidante ni corrosivo, para que no produzca deterioros en los componentes del sistema.
- Tener la posibilidad de mezclarse con lubricantes especiales, para asegurar la lubricación de todas las piezas del sistema.
- Adaptarse a las normas medioambientales.

Aceite lubricante:

El aceite lubricante se emplea para lubricar las piezas que se encuentran en movimiento en el circuito como son los rodamientos, los pistones, las bielas, etc. Para ello el aceite es mezclado con el fluido refrigerante.

El aceite también debe cumplir unas características que son:

- No producir espuma.
- No congelarse.
- Poderse mezclar con el fluido refrigerante.
- Estar depurados y deshidratados para formar hielo en el circuito.

A la hora de sustituir un elemento del circuito tendremos que reponer la cantidad proporcional de aceite al elemento sustituido.

Hay que seguir una serie de normas sobre los aceites que son las siguientes:

Debe mantenerse siempre cerrado el envase y no se deben almacenar envases abiertos porque absorben la humedad.

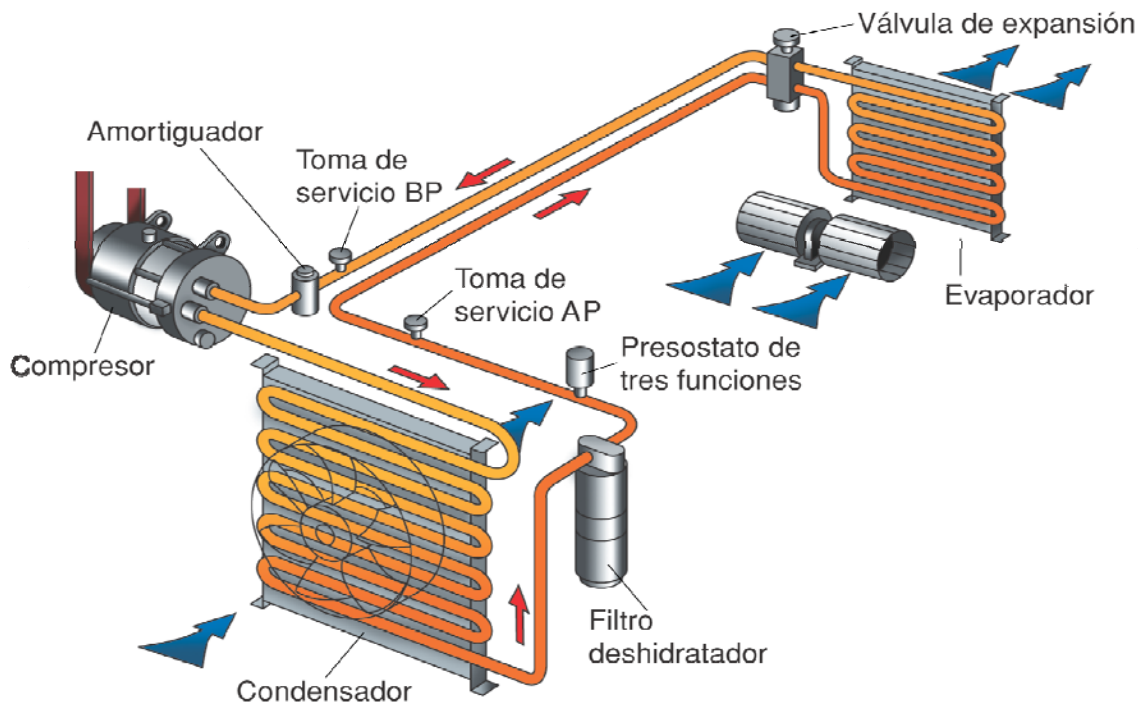
Debe ser desabastecido como residuo especial y no mezclarlo con aceites de motor.

No se debe utilizar el aceite usado.

Debe respetarse la fecha de caducidad del aceite.

No se debe mezclar aceites minerales con aceites sintéticos.

COMPONENTES DEL CIRCUITO



En el circuito de aire climatizado aparecen diferentes componentes como son:

Compresor

La misión del compresor es aumentar la presión del fluido frigorífico y hacerle circular por el circuito.

El compresor se encarga de comprimir el fluido que le lleva vaporizado y a baja presión para elevar su presión y su temperatura.

El compresor se activa mediante el acoplamiento magnético, que es el elemento que se encuentra entre el motor y el compresor, que permite que el giro del motor pase al compresor en el momento de su activación.

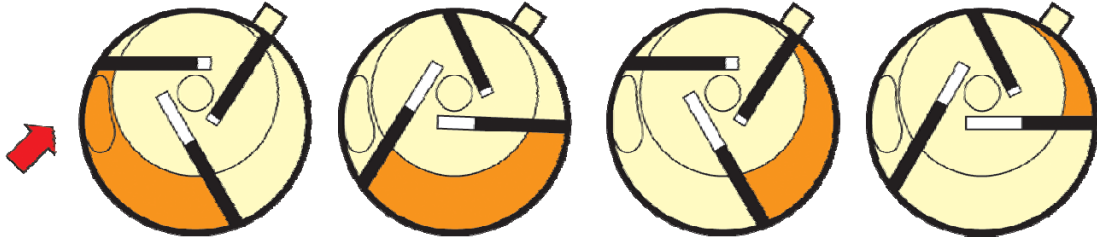
Para el buen funcionamiento del motor es necesario que aspire solamente fluido en forma de gas, ya que si algo de líquido en su interior destruiría sus componentes.

Existen varios tipos de compresores para el vehículo como son los compresores rotativos, los compresores de espiral, los compresores de pistones alternativos y los compresores de disco oscilante.

Los más utilizados son los siguientes:

Compresores rotativos

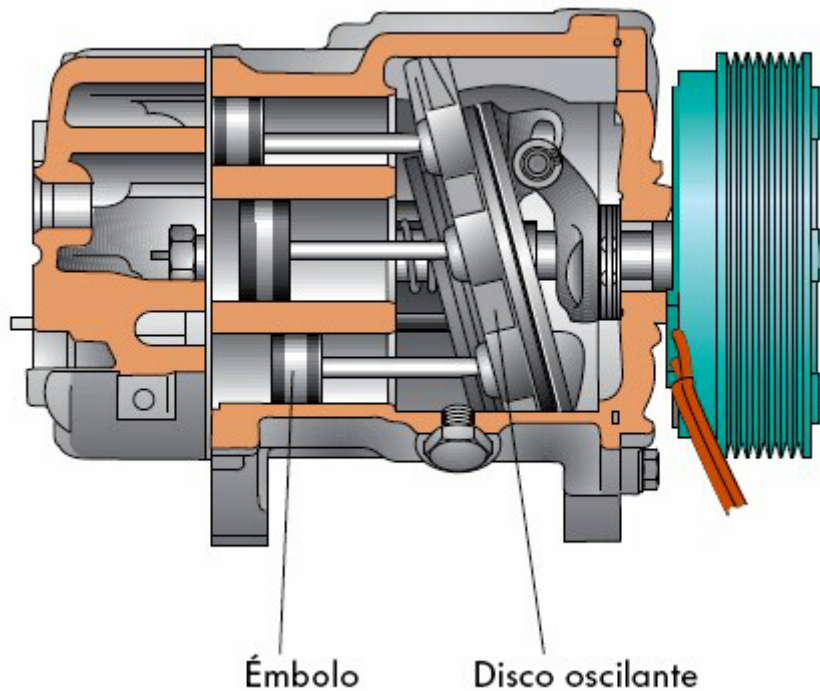
Este tipo de compresores llevan en su interior un rotor en el que van situados una serie de paletas, que son las encargadas de crear una variación de la cámara de compresión para producir el correcto funcionamiento del compresor durante la rotación.



Compresores de disco oscilante

Estos compresores están formados por cinco o siete cilindros, que por su interior se desplazan los émbolos. Cada émbolo tiene dos válvulas para la absorción y la expulsión del fluido refrigerante que abren o cierran automáticamente a ritmo de trabajo, se denominan aspirantes e impelentes.

Este tipo de compresor tiene una cilindrada variable, esto se realiza modificando el ángulo de inclinación del disco oscilante. Este ángulo se comprende entre un máximo que es de un 100% y un mínimo que es de 5%. Durante el proceso de regulación el compresor se encuentra siempre en funcionamiento.



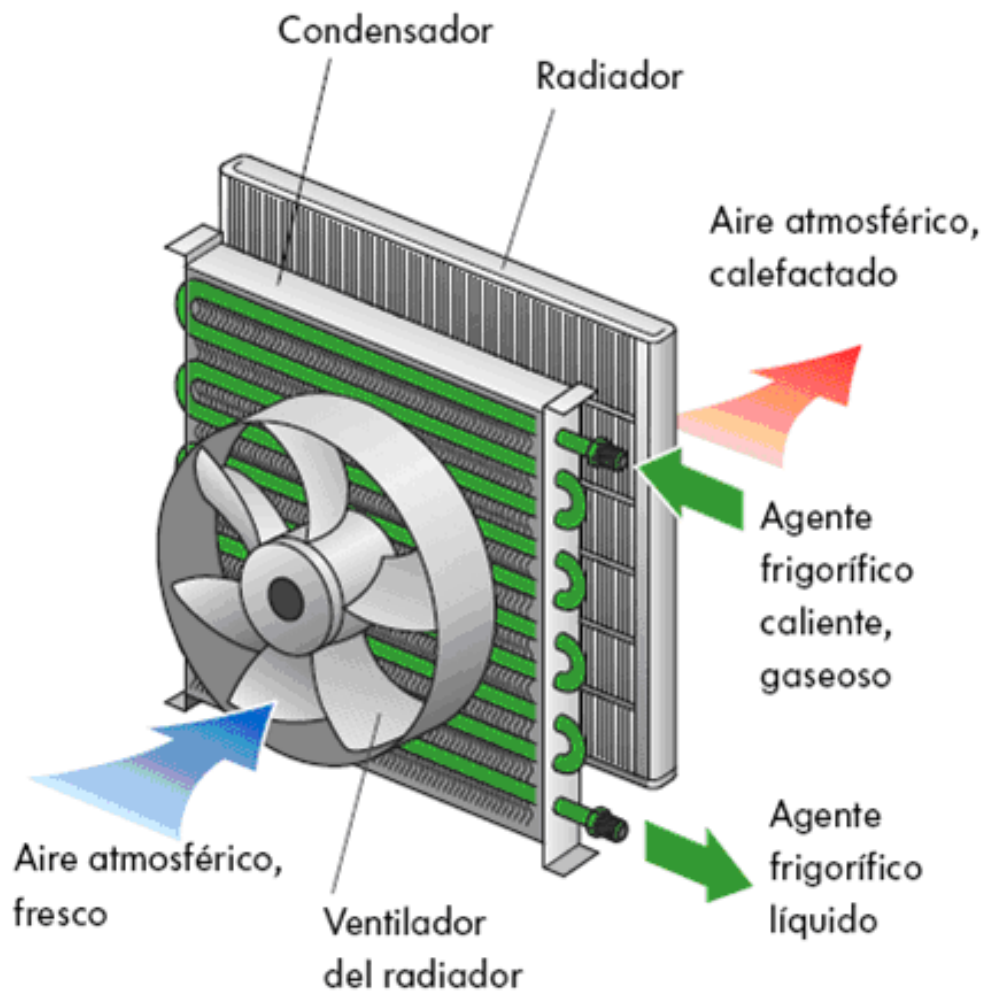
Condensador

Se encuentra situado en la parte delantera del vehículo junto al radiador del motor. En su parte delantera se encuentra el ventilador, que provoca un flujo de aire continuo que atraviesa el condensador.

Su misión es realizar el intercambio de calor del gas con el aire ambiente evacuando el calor del fluido refrigerante que está en estado gaseoso y con una alta presión, para pasarlo a estado líquido.

El condensador está formado por un serpentín tubular con aletas para conseguir una gran superficie de refrigeración.

Su rendimiento varía según como sea su diseño, según como sea la temperatura ambiente y según como sea el caudal que pasa a través de las aletas.

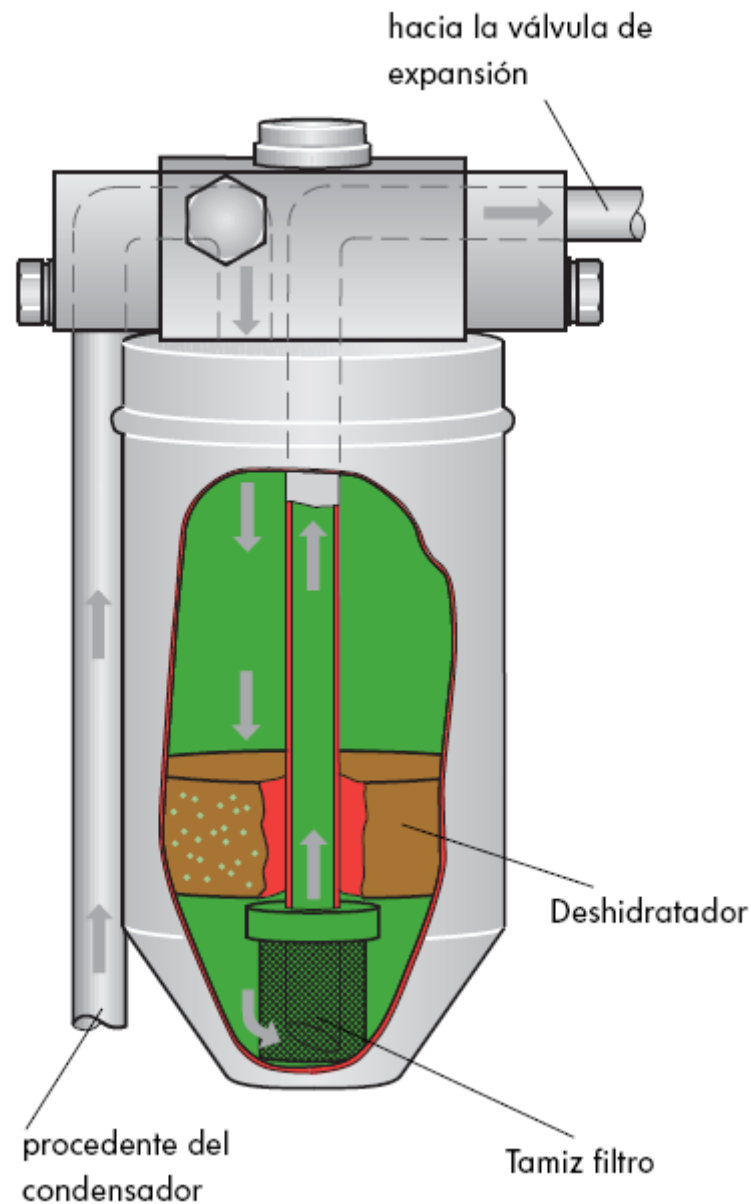


Filtro deshidratador

Se encuentra situado entre el condensador y la válvula de expansión.

Su misión es retener la humedad del fluido, filtrar las impurezas sólidas que hayan en él y acumular refrigerante en estado líquido para que no se produzcan burbujas. El fluido

refrigerante antes de salir del filtro pasa por un tamiz filtrante para evitar el paso de residuos de abrasión.



Válvula de expansión

Su misión es la realizar la expansión del fluido refrigerante para conseguir que el fluido disminuya de presión y controlar el caudal antes de llegar al evaporador mediante una disminución de sección en el interior del circuito.

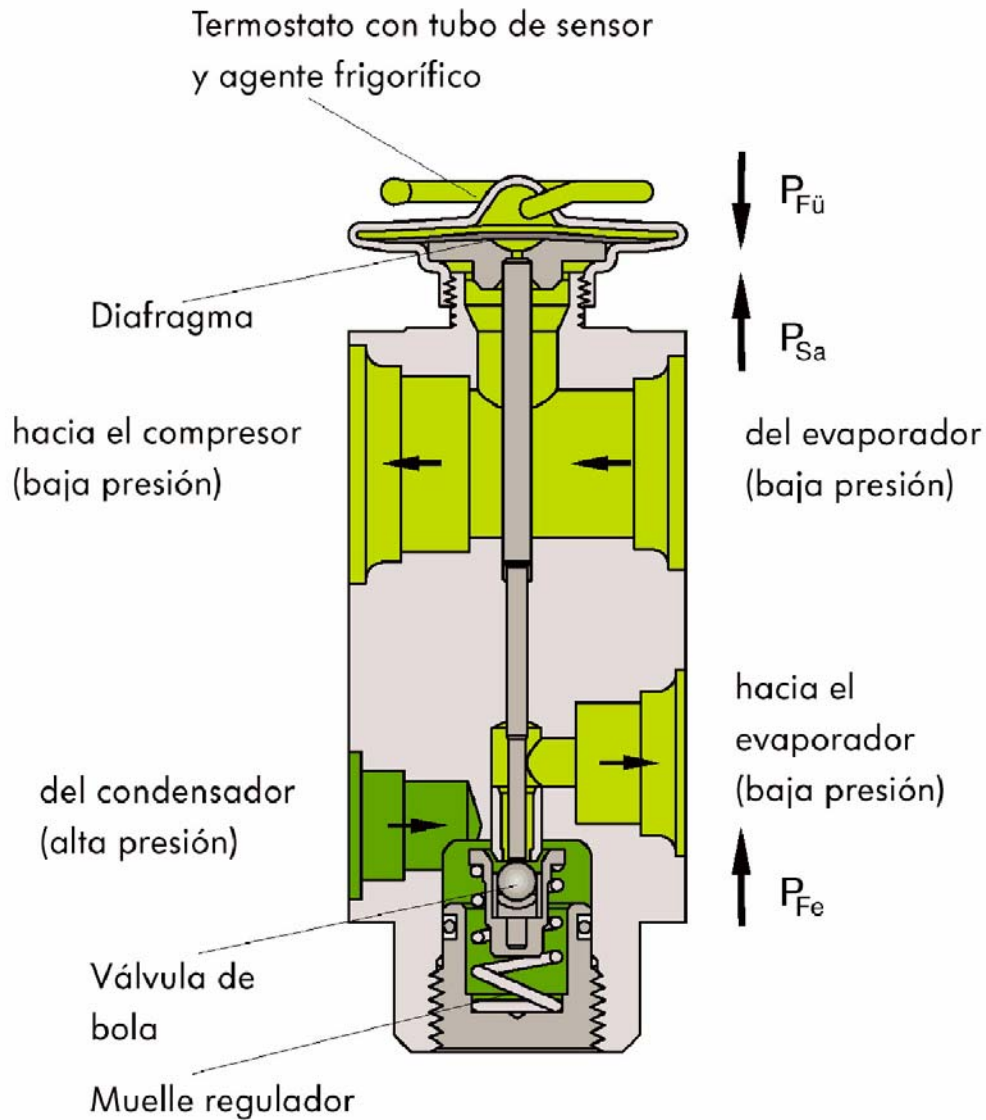
Esta situada entre el filtro deshidratador y el evaporador.

Existen dos tipos de válvulas de expansión:

Válvula con regulación externa

Esta formada por una membrana sobre la que actúa la presión del vapor que sale del evaporador y la presión que obtiene el fluido volátil, que varía según sea su temperatura.

Cuando la temperatura es alta cede el muelle de regulación y el vástago baja abriendo la válvula, dejando pasar un mayor caudal del fluido refrigerante. En cuanto la temperatura baja el fluido volátil se contrae y no puede superar la fuerza que ejerce el muelle de regulación cerrando el paso del fluido refrigerante por la válvula.

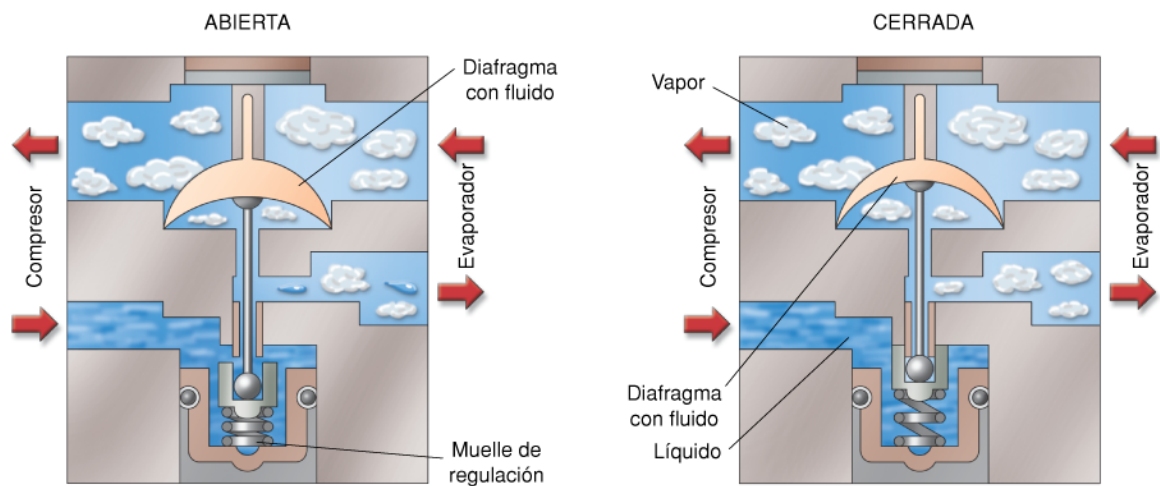


Válvula con regulación interna

Esta formada por un diafragma que se acciona mediante la presión del fluido volátil que se encuentra en el interior del conducto de salida del evaporador.

El vástago es el encargado de controlar el paso del fluido refrigerante.

Mediante este sistema se puede controlar más rápido la variación de temperatura, ya que toma el valor de temperatura desde el interior del propio conducto.



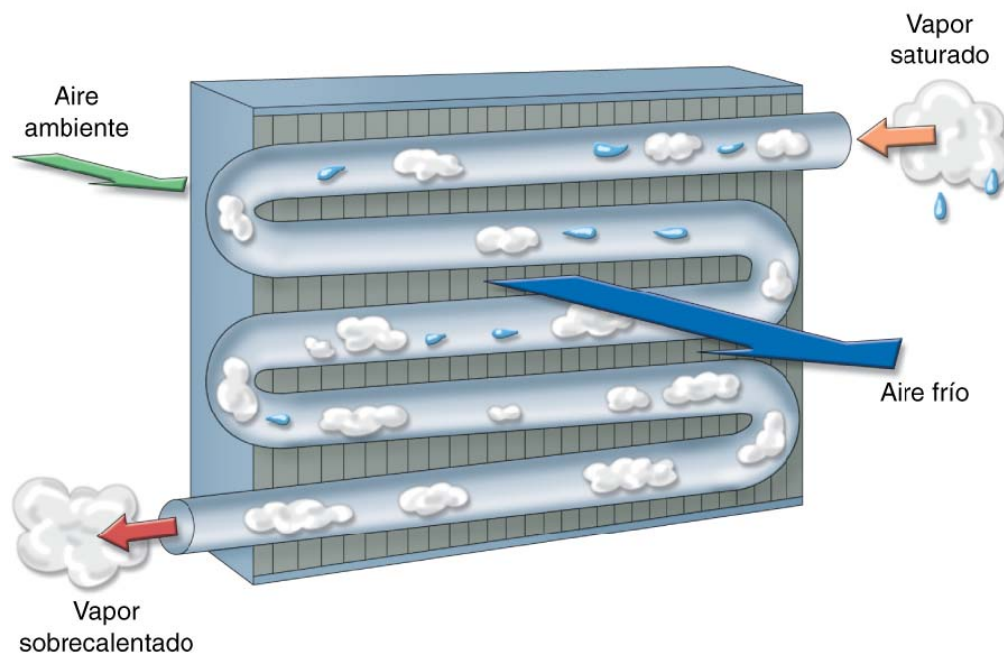
Evaporador

Su misión es transformar el vapor saturado que sale de la válvula de expansión en vapor sobrecalentado.

El evaporador tiene las funciones de enfriar, secar y depurar el aire que entra en el interior del habitáculo.

En su interior el fluido absorbiendo calor al aire que lo atraviesa enfriándolo, sufriendo así un aumento de temperatura transformándose en vapor sobrecalentado.

Hay que controlar la temperatura una sonda termostática para que no se produzca hielo.



Sensores y actuadores

Para poder realizar bien el funcionamiento del climatizador se necesita una serie de sensores para proporcionar la información necesaria para el funcionamiento. Esta información la recibe la unidad de control y manda señales eléctricas para poder mantener la temperatura pedida por el conductor.

Los sensores y actuadores son los siguientes:

Sensor de temperatura del habitáculo

Va situado en el panel de mandos o como en el caso de la imagen en el techo sobre el retrovisor interior.

Tiene la función de aspirar el aire del habitáculo para medir su temperatura.

Este sensor va alimentado con 5V.



Sensor de temperatura exterior

Va situado en un lugar donde el aire de la marcha no incida directamente sobre él, como por ejemplo en la carcasa del retrovisor exterior o en la parte interior del parachoques



delantero.

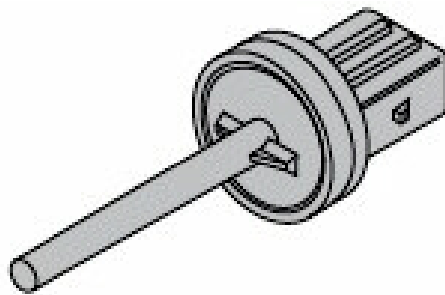
Se encarga de informar constantemente de la temperatura ambiente en el exterior del vehículo a la unidad de control para controlar la trampilla de temperatura o la recirculación del aire. Puede medir valores entre -40°C a $+75^{\circ}\text{C}$.

Sensor de temperatura del aire aspirado

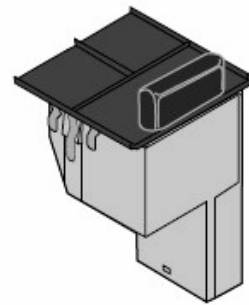
Va situado en el conducto de aspiración de aire del climatizador. Es más exacta que el sensor de temperatura exterior.

Tiene la misma función que el sensor de temperatura interior.

Manda información de la temperatura a la unidad de control para variar la posición de la trampilla de temperatura y la velocidad del aire.



Sensor de temperatura de aire



Sensor de radiación solar

Sensor de radiación solar

Va situado en el tablero de instrumentos, junto al parabrisas.

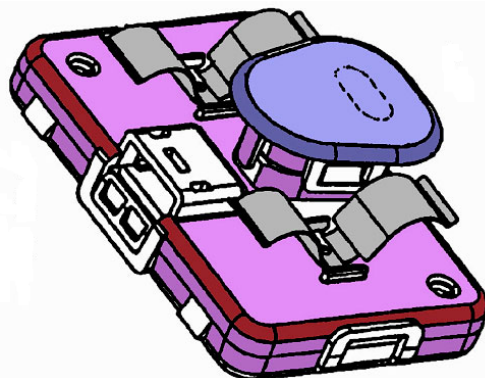
Tiene la misión de registrar la incidencia de los rayos solares sobre el vehículo y sus ocupantes.

Este sensor capta la radiación solar porque es sensible a la luz.

Se alimenta con 5V.

Sensor antivaho

Tiene la misión de medir el nivel de condensación en la superficie interior del parabrisas, mediante la técnica de los infrarrojos, y activar la función de desempañ.



Sensor de calidad del aire

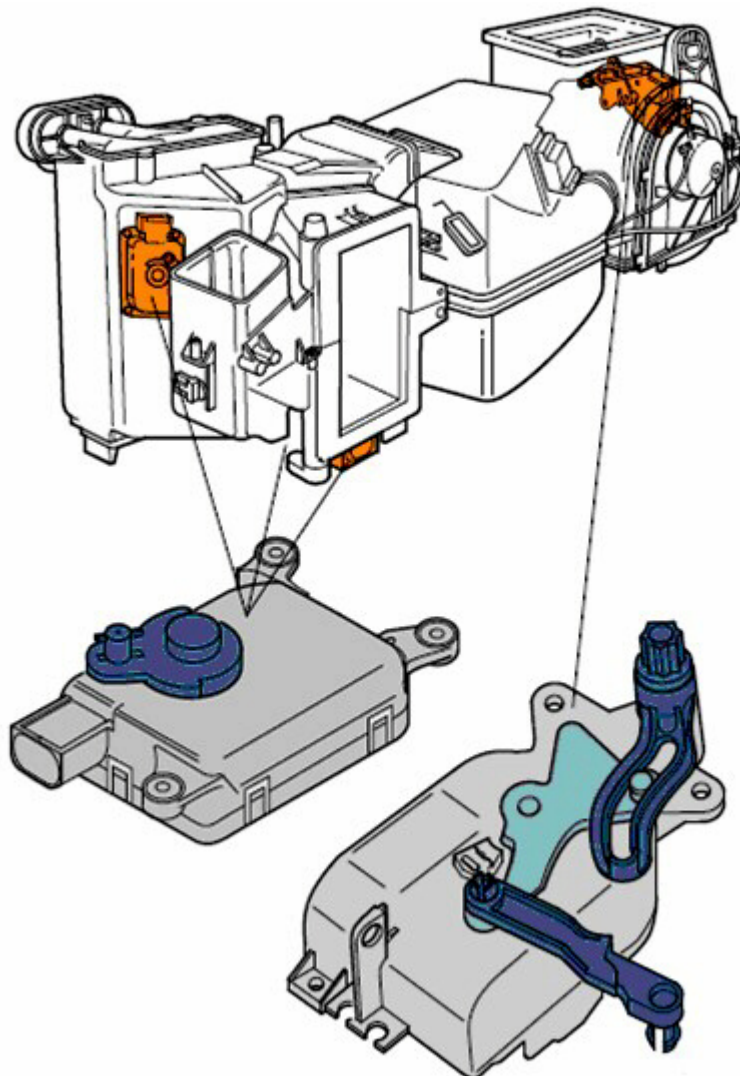
Tiene la misión de controlar la calidad del aire que entra en el habitáculo y cerrar la trampa de recirculación del aire para impedir la entrada de aire que se considera contaminado.

Este sensor trabaja a una temperatura de 350° para que no le influya la velocidad y la temperatura del aire que lo atraviesa.

Motores eléctricos

Van situados en el bloque climatizador, unidos al eje de cada trampa para transmitir el movimiento.

Tiene la misión de abrir y cerrar las trampillas de mezcla, recirculación y distribución del aire.



Motores paso a paso

Permiten controlar la posición exacta de las trampillas permitiendo que permanezcan en cualquier posición intermedia, sin que tengan que estar abiertas o cerradas.

Están formados por un rotor unido al eje de las trampillas y un estator compuesto por dos núcleos férricos independientes.

Regulador de velocidad del ventilador.

Va fijado directamente al bloque climatizador.

Tiene la misión de regular el régimen de soplado de la turbina.

Consta de un transistor de amplificación o dos conectados en paralelo. Consume una tensión que oscila entre 0 y 5 V.

Para modificar la velocidad del soplador los transistores regulan la cantidad de corriente que alimenta al motor eléctrico.

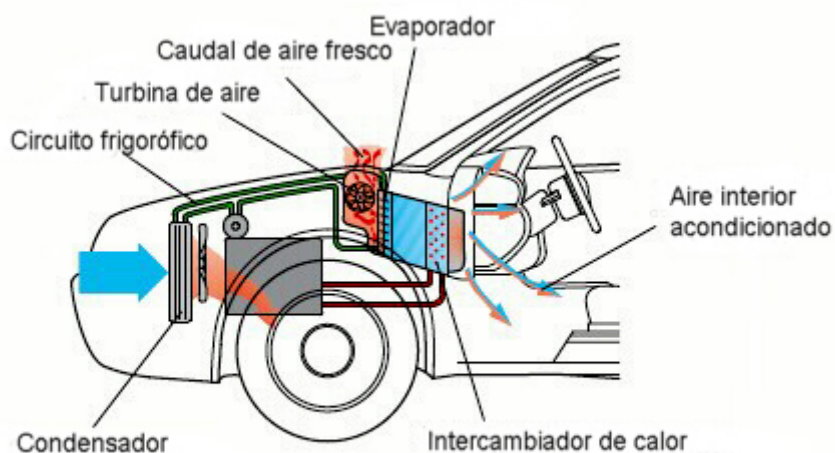
TIPOS DE CLIMATIZADORES

Existen dos tipos de climatizador:

Semiautomático

El conductor selecciona de forma manual la temperatura que desea tener en el vehículo y la distribución del aire.

La velocidad de soplado se realiza de forma automática.

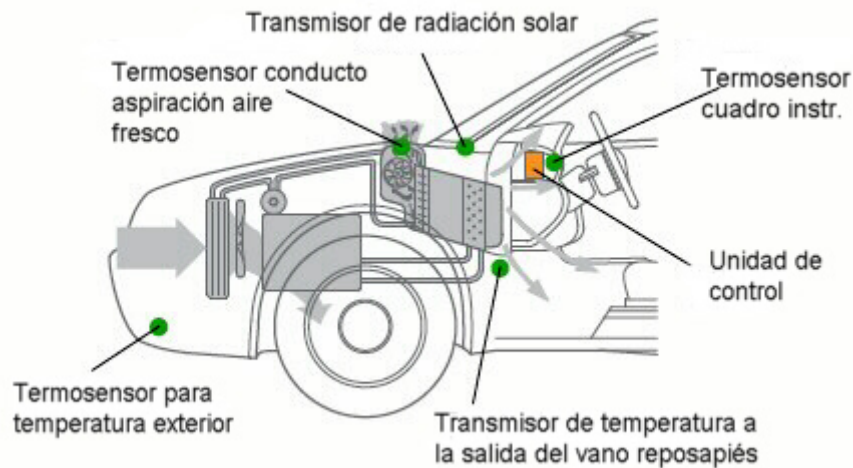


Automático

El conductor solo decide la temperatura que desea tener en el interior del vehículo.

El resto de funciones son realizadas de forma automáticas.

Tiene también las opciones manuales de temperatura, distribución de aire y velocidad de soplado.



Panel de mandos del climatizador

El panel de mandos sirve para controlar el sistema de aire climatizado, y tiene las siguientes funciones:

Función automática:

Al accionar esta función la unidad de control hace trabajar al sistema con los últimos valores memorizados de temperatura, velocidad de soplado, etc.

Sin abandonar esta función se puede variar la temperatura del interior y la velocidad de soplado.

Función ECON

Esta función hace que la unidad de control desconecte el compresor y que el sistema trabaje de manera automática e intente obtener la temperatura deseada con el aire ambiente exterior.

Velocidad de soplado

Sirve para disminuir o aumentar la velocidad con que el aire entra en el interior del vehículo.

El número de velocidades está comprendido entre 5 y 6 velocidades.

Distribución del flujo del aire

Sirve para dirigir el paso del aire según sea por donde el conductor quiera que salga. Existen varias salidas que son por la parte superior al parabrisas, por los aireadores centrales o por la zona inferior o reposapiés.

Recirculación del aire

Esta función hace que el aire refrigerante sea recirculado por todo el habitáculo.

Sirve para poder enfriar o calentar más rápido el coche, ya que no coge aire del exterior.

También sirve para evitar la entrada de malos olores o gases contaminados al habitáculo.

Selección de temperatura

Sirve para seleccionar la temperatura que deseamos en el interior del vehículo.

La mayoría de sistemas trabajan entre 19° y 28°.

Función de máximo calor

Se utiliza cuando la temperatura deseada es mayor de 28° C.

Suele aparecer con el nombre de HIGH.

Función de máximo frío

Se utiliza cuando la temperatura deseada es menor de 19° C.

Suele aparecer con el nombre LOW.

Los paneles de mandos del climatizador pueden ser de dos tipos:

Panel de mandos general

La temperatura, la velocidad del soplador y la distribución del aire se regula por igual para todo el habitáculo.



Panel de mandos general



Panel de mandos bizona (Mercedes Benz)

Panel de mandos bizona

Permite regular la temperatura, la distribución del aire y la velocidad del soplador de forma distinta para el lado izquierdo y para el lado derecho.

FUNCIONAMIENTO DEL CICLO DE TRABAJO DEL CLIMATIZADOR

Empezaremos el funcionamiento por el compresor.

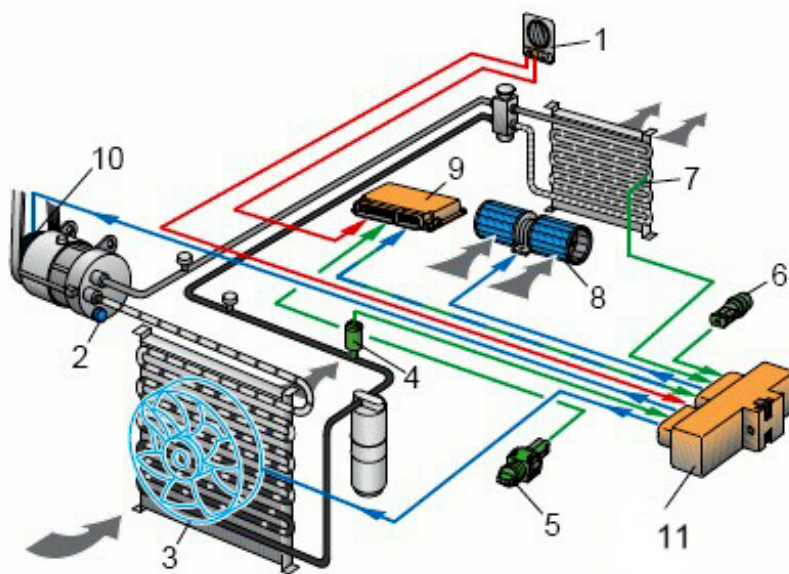
El compresor absorbe el fluido refrigerante en estado vapor a baja presión (1'2 bares y -1° C), lo comprime y le hace subir la presión (14 bares y 85° C) y va en dirección al condensador.

En el condensador el fluido entra en forma de vapor sobrecalentado cediendo calor. A la salida del condensador el fluido pasa a estado líquido subenfriado, teniendo una presión de 14 bares y 55° C, dirigiéndose al filtro deshidratador.

En el filtro se elimina la humedad y las impurezas, evitando la formación de burbujas, llegando a la válvula de expansión.

A la salida de la válvula se produce la evaporación del gas y la bajada de temperatura llegando a los 2'5 bares y -10° C en forma de vapor saturado, en dirección al evaporador.

En el evaporador se produce el intercambio de calor entre el fluido y el aire, y el impulso por la turbina de ventilación. El fluido sale en dirección al compresor a 2'5 bares y a 6° C, donde se inicia de nuevo el ciclo.



- 1.- Conmutador para climatizador.
- 2.- Válvula de descarga de sobrepresión en el compresor.
- 3.- Ventilador para líquido refrigerante.
- 4.- Conmutador de presión para climatizador.
- 5.- Transmisor de temperatura del líquido refrigerante.
- 6.- Termoconmutador para ventilador del líquido refrigerante.
- 7.- Transmisor de temperatura del evaporador.
- 8.- Turbina de aire fresco.
- 9.- Unidad de control del motor.
- 10.- Acoplamiento electromagnético.
- 11.- Unidad de control para el climatizador

DIAGNOSIS

Inspección visual con el motor parado:



Inspección visual en Seat Altea (Instituto Mendizabala)

Comprobaremos que no fugas en las zonas de unión de tuberías y racores, como también en la zona del embrague del compresor, válvula de expansión, filtro y condensador.

Comprobaciones de temperatura:

Después de dejar que el circuito funcione unos minutos al ralentí comprobar que:

El compresor esta caliente.

La tubería de entrada al condensador muy caliente y la de salida templada.

La entrada al evaporador fría y la salida algo menos.

Las tuberías deben tener la misma temperatura en todo su recorrido.

La válvula de expansión tendrá una temperatura algo caliente en la entrada y bastante fría en la salida.

Comprobaciones de presiones:

Las siguientes comprobaciones pueden variar según sea la temperatura exterior y la constitución del circuito:

Con el circuito parado las presiones de alta y de baja deben ser iguales y estar entre 5 y 6 bares.

Con el circuito en funcionamiento deben estar entre 1'5 y 2 bares la de baja y entre 12 y 13 bares la de alta.

La falta de refrigerante produce un descenso de presión.

Un incremento de presión tanto en baja como en alta puede ser debido exceso de refrigerante, condensador sucio o válvula de expansión agarrotada.

Un descenso en los valores en baja y en alta puede ser debido al mal estado del compresor por fugas internas.

Una presión elevada en alta puede indicar una obstrucción en el circuito.

Un descenso del valor en baja puede ser debido a que la válvula de expansión esté agarrotada y no abra lo suficiente.

Extracción del gas refrigerante



Extracción del gas refrigerante en el vehículo Mercedes Benz equipado con climatización automática en el concesionario ONDO Mercedes de Vitoria

El gas refrigerante es un gas contaminante y esta prohibido verterlo a la atmósfera porque contiene cloro y destruye las moléculas de ozono.

El proceso de extracción del gas hay que realizarlo mediante una estación de carga que recupere el gas de la instalación para poderlo reutilizar.



Estación de recuperación y carga de aire acondicionado AUTOBAS. Conexión de las mangueras de alta y baja en Mercedes Benz C 240 (Concesionario ONDO Mercedes Benz de Vitoria),equipado con climatización automática.

Para ello hay que seguir los pasos siguientes:

Conectar las mangueras de la estación de carga al circuito del climatizador y abrir las válvulas de alta y de baja.

Verificar el volumen de aceite en el depósito de recuperación



Conectar la máquina en posición de vacío, el tiempo de vaciado debe de ser de unos 30 minutos.

Cuando se finaliza el proceso de vaciado hay que parar la bomba de vacío.



Los manómetros deben indicar una presión de -1 bar.

Prueba de estanqueidad: comprobar a los 10 minutos después que los manómetros se mantienen igual, si no fuera así existirán fugas en el circuito que se deberán localizar y reparar.

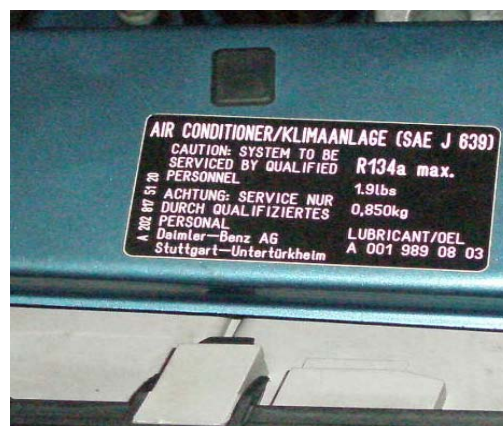
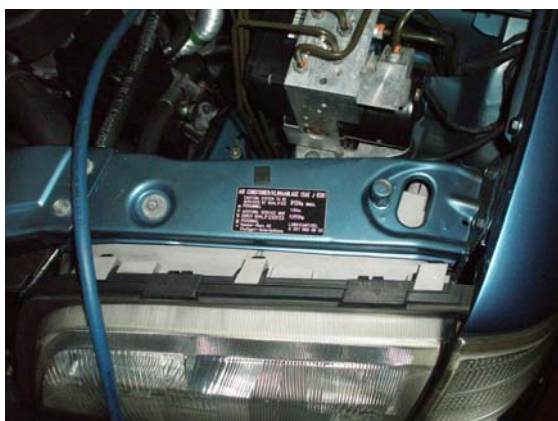
Verificaremos la cantidad de aceite recuperado

Carga del gas refrigerante

Esta operación se realiza con la misma estación de carga que la extracción.

Los pasos a seguir son los siguientes:

Verificaremos en la placa de características la cantidad de refrigerante que debe llevar el circuito



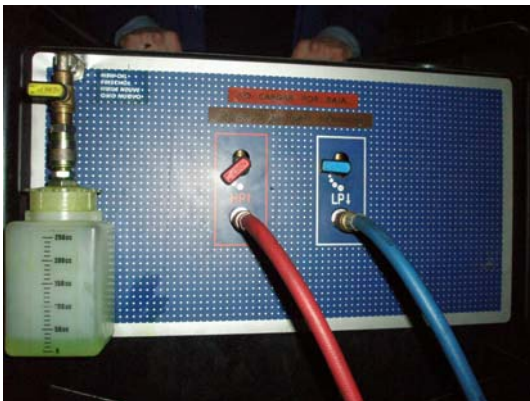
Placa de características ubicada en el frente del Mercedes C 240

Una vez efectuado el vacío en el circuito, abrir la válvula de corte de alta presión en el conjunto de manómetros.

Abrir el grifo de aceite para introducir la cantidad de aceite recuperada con el líquido refrigerante.



Conectar la máquina en posición llenado y dejar que entre la cantidad de líquido específico por el fabricante.



Proceso de carga del gas refrigerante en el vehículo Mercedes Benz C 240 en el concesionario ONDO de Vitoria. Cierre del grifo de aceite y carga del R 134 por efecto del vacío.

Una vez terminado de llenarse, desconectar la máquina, cerrar la válvula



Arrancar el motor, conectar el aire climatizado y verificar presiones y efectividad del sistema.



Comprobar las temperaturas en todas las salidas de aire



Desconectar las mangueras de la estación de carga



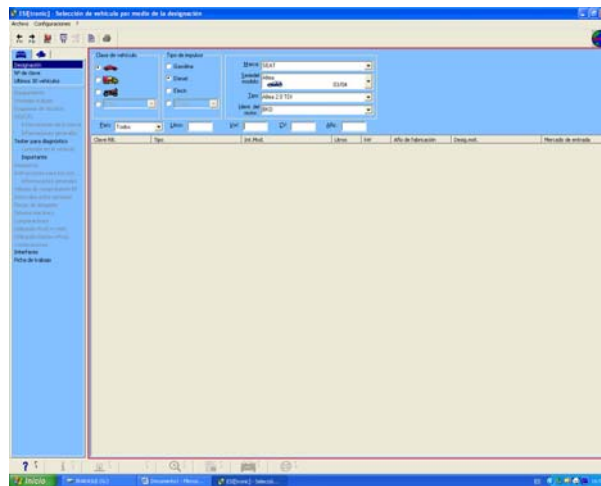
PROCESOS DE DIAGNOSIS DEL CLIMATIZADOR

Pruebas realizadas en los talleres del Instituto Mendizabala sobre un vehículo SEAT Altea.

Realizamos la conexión del KTS 550 con el cable de multiplexado a través del conector OBD, situado bajo el volante y conectamos el contacto.

Entramos en el programa e introducimos los datos del vehículo a diagnosticar:

Clase de vehículo	Turismo
Tipo de motor	Diesel
Marca	SEAT
Serie del modelo	Altea
Tipo	Altea 2.0 TDI
Motor	BKD



Procedemos a la localización del sistema de climatización y lectura de códigos de averías después de con la llave en posición de contacto



Apreciamos dos errores producidos por una mala alimentación debido a un fusible en mal estado



Tras la lectura del esquema eléctrico y localización de fallo procedemos a la reparación



Procedemos a revisar el sistema después de realizar el borrado de averías comprobando presiones del agente frigorífico

El vehículo debe de estar arrancado y el climatizador funcionando

- Par de giro del compresor
- Activación de ventilador de radiador



La posición de las chapaletas de regulación de mezcla de aire para diferentes condiciones de climatización. Lado derecho e izquierdo



Ejecutamos una comprobación de los elementos de ajuste de forma manual para comprobar el funcionamiento de los actuadores del climatizador (vehículo parado y contacto dado)



Se ejecuta una revisión de actuadores de forma automática y una puesta a punto en los elementos de ajuste.



Se termina la revisión procediendo a desconectar y recoger la máquina de diagnóstico

Damos por terminado nuestro trabajo. Agradecemos a ONDO Mercedes Benz, COMFORP, y a esos profesores que nos han ayudado en la elaboración de nuestro trabajo.

Xavier Ortiz de Elguea Flores

Oier Diez Barrio

INDICE

Objetivo del aire acondicionado.....	Pág. 1
Conceptos físicos.....	“ 1
Como se produce frío.....	“ 2
Fluido refrigerante y aceite lubricante.....	“ 3
Componentes del circuito.....	“ 4
Tipos de climatizadores.....	“ 13
Funcionamiento del ciclo de trabajo del climatizador.....	“ 15
Diagnosis.....	“ 17
Extracción del gas refrigerante.....	“ 18
Carga del gas refrigerante.....	“ 20
Procesos de diagnosis del climatizador.....	“ 23