

91 | Marzo
año XXII | 2015
7 euros

CESVI



Publicación Técnica del Centro de
Experimentación y Seguridad Vial MAPFRE

MAPFRE

Recreación virtual en el diseño de talleres

Motos

Sustitución de chasis

Consultoría

**Recetas de
la competitividad**

Opel

Cabrio



“Los fabricantes de automóviles lanzan continuamente nuevos colores con efectos especiales. Para reproducir el color de origen correctamente, necesito un socio de confianza, que me proporcione los sistemas de pintado más innovadores”.

HACER FÁCIL LO DÍFICIL.

Standox ayuda a los profesionales de la pintura a identificar y reproducir el color adecuado en cada reparación. Innovadoras herramientas de color digitales, una completa oferta formativa y asesoramiento especializado para que su taller destaque y alcance la excelencia.

Avanzadas herramientas del color “Made in Germany”.



STANDOX

El arte del pintado.



Editorial

Conectividad sobre ruedas

► Desde CESVIMAP no es la primera vez y, por supuesto, no será la última en que destaquemos la importancia de la tecnología y su impacto en el sector del automóvil.

Arrancaba el año con una feria de tecnología, CES, en Las Vegas. A pesar de dirigirse al sector de la electrónica de consumo, el gran protagonismo lo había acaparado el vehículo. Relevantes marcas del automóvil estaban presentes, mostrando grandes novedades dentro de lo que empezamos a conocer como coche conectado.

Si en nuestro entorno cotidiano se están produciendo cambios importantes en la forma de comunicarnos y de relacionarnos, el coche no podía quedar ajeno a esa realidad. Más aun teniendo en cuenta la cantidad de tiempo que pasamos a diario dentro de nuestro vehículo.

El concepto coche conectado va unido a la otra gran revolución del momento, que es la movilidad, entendida en su vertiente *uso del teléfono móvil* más que en la faceta de facilitar el desplazamiento, aunque, por supuesto, tratándose del automóvil, sin olvidarnos de ella.

De hecho, otra gran feria internacional, el *Mobile World Congress*, celebrada en Barcelona, ha sido otro escenario en el que el coche ha vuelto a ser estrella.

Conectividad, comunicación y movilidad se aúnan para revolucionar también el mundo de la automoción. En esta situación, el coche pasa a ser un ecosistema en el cual podemos sentirnos no sólo acompañados por nuestros amigos y contactos de las redes sociales, sino también interactuar con el entorno: estación de servicio más próxima, comercios con ofertas y promociones, plazas de parking disponibles, cuándo es la próxima revisión del coche o cuánto tardaré en llegar al destino.

Y si el coche está conectado e integrado con el entorno, ¿podrá conducir sólo? Y en tal caso, ¿no tendrá accidentes? Hasta que esto sea así, continuaremos investigado en cómo mejorar la seguridad vial y cómo reparar los vehículos.



Rubén Aparicio-Mourelo
Gerente adjunto de CESVIMAP

CESVIMAP 91 | Marzo 2015

Revista técnica del Centro de Experimentación y Seguridad Vial MAPFRE

Redacción

Centro de Experimentación y Seguridad Vial Mapfre, S.A.

C/ Jorge Santayana, 18 05004 Ávila
Tel.: 920 206 300. Fax: 920 206 319
E-mail: cesvimap@cesvimap.com

Directora: Teresa Majeroni

Redacción: Ángel Aparicio, Concha Barbero

Fotografía: Francisco Javier García, María Muñoz

Han colaborado en este número

Raquel Adanero, Francisco J. Alfonso Peña, Alberto Blanco, Francisco Javier Díez, Jorge Garrandés, Sara Hernández, Juan Carlos Iribarren, Andrés Jiménez, Juan Manuel López, José Antonio Maurenza y Ricardo Rodríguez.

Diseño y maquetación

Dispublic, S.L.

Foto de portada:

OPEL

Una publicación de



Centro de Experimentación y Seguridad Vial Mapfre, S.A.

Gerente: **Ignacio Juárez**

Gerentes Adjuntos: **Rubén Aparicio-Mourelo, Luis Pelayo García, José Manuel García y Luis Gutiérrez**

Director de Marketing: **Luis Mayorga**

Publicidad y suscripciones

Cristina Vallejo (cvallejo@cesvimap.com)

Tel.: 920 206 333. Fax: 920 206 319

Distribución: CESVIMAP, S.A.

Roberto Herráez. rherraez@cesvimap.com

Tel.: 920 206 419.

Fax: 920 206 319

Precio del ejemplar: **7,00 Eur**

IVA y gastos de envío incluidos (territorio nacional).

Depósito Legal: M.27.358-1992

ISSN: 1132-7103

Copyright © CESVIMAP, S.A. 2015

Prohibida su reproducción total o parcial sin autorización expresa de CESVIMAP.

www.revistacesvimap.com

cesvimap@cesvimap.com

Esta publicación tiene verificada su distribución por Información y Control de Publicaciones,



19.860 ejemplares en el periodo julio 2013/junio 2014.

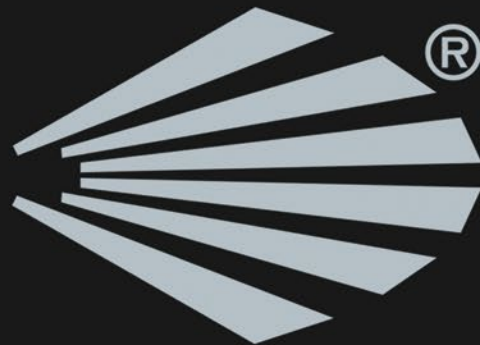
La audiencia estimada es de 100.000 lectores.

Cesvimap no comparte necesariamente las opiniones vertidas en esta publicación por las colaboraciones externas y/o anunciantes. El hecho de publicarlas no implica conformidad con su contenido.

¿Te gustaban nuestras otras portadas?



SAGOLA



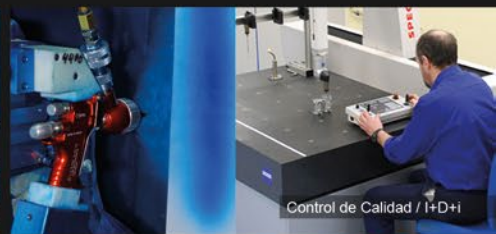
60

aniversario

1955-2015



Servicio Atención al Cliente



Control de Calidad / I+D+i



Fabricación



Montaje



Almacén robotizado

Urartea, 6 • 01010 Vitoria-Gasteiz, SPAIN • Tel. +34 945 214 150 Fax: +34 945 214 147 • sagola@sagola.com

w w w . s a g o l a . c o m

MADE IN
SPAIN

SUMARIO



14 PINTURA

De difícil trato



46 PERITOS

La importancia de los detalles



18 SOBRE RUEDAS

Opel Cabrio

42 GESTIÓN

Balance: buscando el equilibrio

03 EDITORIAL

07 DETALLES

09 MENSAJES

10 CARROCERÍA

Equipos multifunción

14 PINTURA

De difícil trato

18 SOBRE RUEDAS

Opel Cabrio

25 MOTOCICLETAS

Sustitución de chasis

29 VEHÍCULOS INDUSTRIALES

Sistemas de aire comprimido

32 SEGURIDAD VIAL

Influencia de la climatología en los accidentes de tráfico

36 EN EL TALLER

Equipos de nueva generación de SAGOLA

– Adhesivo para el pegado de lunas Sika-tack Drive y Sika-tack Go!, de Sika

– Sistema de renovación de faros Wetor 2300

42 GESTIÓN

Balance: buscando el equilibrio

46 PERITOS

La importancia de los detalles

50 CONSULTORÍA

Recetas de la competitividad en el taller

55 ELECTROMECAÁNICA

Infraestructura de recarga del vehículo eléctrico

61 INGENIERÍA

Recreación virtual en el diseño de talleres

64 PUERTAS ABIERTAS

66 LA LIBRERÍA

¿Quiere expandir su negocio en cualquiera de estos países?

Argentina
Bolivia
Chile
Colombia
Ecuador
España
Paraguay
Perú
Uruguay
Venezuela



EXPERIENCIA



DESTREZA



EFICIENCIA



BENEFICIO

EXPERTOS EN LA GESTIÓN INTEGRAL DEL TALLER

- 21 años de experiencia internacional y más de 30 años en el sector automotriz
- Diseño desde plano y seguimiento de obra
- Formación in situ, en tiempo real
- Rentabilidad asegurada y máximo beneficio

ASESORÍA NICIEZA. SOLUCIONES QUE SE TOCAN.

www.asesorianicieza.com / Tlf. 984 103 627 / info@asesorianicieza.com

Distribuye:

Recomienda:



Asesoría Nieceza S.A.

Detalles

AudaMobile, plataforma para ahorrar tiempo en el presupuesto



AudaMobile, de Audatex, es una herramienta que permite agilizar la entrega del vehículo. App para tablets (iOS y Android), pretende acabar con errores manuales, ahorrando hasta en siete minutos el tiempo de elaboración del presupuesto. El taller puede registrar automáticamente los datos administrativos del presupuesto e identificar el vehículo con sólo introducir la matrícula, además de acompañar fotos de los daños directamente capturadas desde la propia tablet.

Con esta app se accede a 3 millones de referencias y mil piezas por modelo, para saber cuánto costará y cómo se realizará la reparación del vehículo, delimitando: piezas, pintura, tiempos y recambios, gracias a su completa integración con la plataforma Inpart.

#Motortec2015, éxito de participación

Motortec Automechanika Madrid, la feria internacional para la industria de automoción en España, ha finalizado con más de 600 expositores, público profesional y el esfuerzo en I+D+i en posventa, de la Galería de Innovación. Así, han premiado en Accesorios a SiestUP, de Siesta System –mención especial para Golo, de Launch Ibérica–; en Equipamiento del taller a Argos, de Aguado Automoción, Hunter WinAling HD Aligment Systems DSP 760T, de Cometil España, SmartCharger, de Flamar Meridional, y Bahco Ergo Tool Management System, de SNA Europe Industries Iberia; en lunas, carrocería y pintura a Loctite 4090, de Henkel Ibérica –mención especial para la gama de Reparación de Fibra de Carbono de Car Repair System–; y en plataformas de gestión, formación, e información Automatic Choice, Eribrecar y GT Motive Global –mención a AudaMobile, de Audatex–.



AkzoNobel y Spiga+ integran sus sistemas

Con la integración entre el DMS Spiga+ y el sistema de gestión de taller Color Manager de AkzoNobel, las tareas y el control de los trabajos en el taller serán más fáciles y los informes, más completos. Color Manager es el sistema de AkzoNobel para buscar la fórmula de color correcta en los talleres de carrocería. Permite controlar los stocks y obtener distintos informes para su análisis. Spiga+ es una aplicación de gestión para talleres de reparación y concesionarios, modular, que controla todos los ciclos de gestión. Ha sido desarrollada con las últimas tecnologías informáticas y el conocimiento de Lidera Soluciones, Grupo Salvador Caetano, MAPFRE y CESVIMAP.

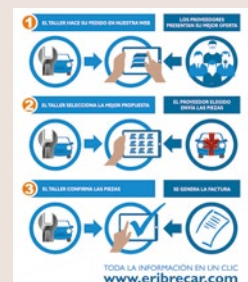


Eribrecar, central de recambios

Se ha presentado un nuevo centro comercial online del recambio: Eribrecar. Contacta a talleres y distribuidores para el suministro de repuestos a golpe de clic.

Ofrece mejorar la rentabilidad del taller en torno al 15% por una mayor eficiencia en el proceso de petición y entrega de recambios, a precios más competitivos.

www.eribrecar.com



Seguros de Autos

Otros prometen, nosotros cumplimos



Sujeto a condiciones particulares y generales de la póliza.

El **Seguro de Autos MAPFRE** siempre cumple y te garantiza el mejor servicio y con las mejores coberturas.

Infórmate en el **902 03 02 03**

mapfre.es



MAPFRE
Tu aseguradora global de confianza

Dada su extensa trayectoria en el campo de la reconstrucción de accidentes e incendios de automóviles, me gustaría que me facilitaran algunas bases para delimitar las causas de un incendio en un automóvil, conociendo la zona aproximada del origen del fuego.

Pedro Jiménez R. e-mail

Como norma primordial, la primera actuación ha de ser delimitar, con la mayor exactitud posible, la zona de origen del incendio. Una vez acotada, se podrá afrontar la búsqueda de las causas que lo han originado. Habrá que trabajar siempre en este orden y no a la inversa, pues de hacerlo al contrario las conclusiones serán erróneas. En CESVIMAP disponemos de amplia documentación al respecto, que tiene a su alcance en Cesviteca, y de numerosas propuestas formativas, incluso de alcance universitario (aulacesvimap.com).



Estoy peritando un tractor que presenta una pérdida de nivel acusada en uno de sus largueros. Como norma general en esta clase de vehículos, ¿es conveniente optar por la sustitución de la pieza afectada o se podría plantear su reparación en bancada?

Es preciso comprobar la nivelación de la pieza afectada. Esta operación requiere que el suelo esté horizontal, las ruedas a la presión adecuada y que el tractor se halle perfectamente equilibrado en peso. Es muy importante comprobar en qué pieza está el daño, ya que la medición puede resultar falseada por otra pieza a la que este acoplada. Con este fin se deben desmontar las máquinas y verificar, por separado, su nivelación.

Si la pieza dañada es el vibrador del tractor, se puede afrontar su reparación con facilidad. En el caso de que se tratara de los brazos de la pala habría que recurrir a un taller con bancadas. Si la pieza afectada es el bastidor del tractor, la sustitución es la única alternativa.

Si desea enviar cualquier comentario o sugerencia, remítalo a CESVIMAP, Jorge de Santayana 18, 05004 Ávila o cesvimap@cesvimap.com. La redacción se reserva el derecho a editar la carta.



Equipos multifunción



Por **Juan Manuel López Martín**

CADA DÍA IRRUMPEN EN EL MERCADO **NUEVOS MÉTODOS DE UNIÓN** DE PIEZAS DE CARROCERÍA; PESE A ELLO, LA **SOLDADURA ELÉCTRICA** CONTINÚA SIENDO EL MÉTODO MÁS UTILIZADO, POR LO QUE, A DÍA DE HOY, ES UNA **HERRAMIENTA IMPRESCINDIBLE** EN EL TALLER

Existen varios tipos de uniones por soldadura (de resistencia, MIG/MAG, TIG etc.), dependiendo de la accesibilidad de las piezas a unir, del material y de su naturaleza.

Hasta hace unos años, para realizar un tipo de soldadura en concreto necesitábamos un equipo específico para cada una, lo cual implicaba tener inmovilizados varios equipos, que no iban a poder ser utilizados de forma continua y que hacían inviable, económicamente, su presencia en el taller. Para evitar esta situación, aparecieron los equipos de soldadura multifunción, que podían ser utilizados para unos u otros tipos de soldadura con el sólo hecho de variar los valores de ajuste del equipo. Dentro de los equipos de soldadura multifunción se pueden diferenciar dos grandes grupos: los de soldadura de hilo y por puntos de resistencia.

Tipos de equipos

Los equipos multifunción de **soldadura de hilo** disponen de varias antorchas (2, 3, 4 y hasta 5) para uniones MIG/MAG, mediante las cuales pueden trabajar sobre distintos materiales, acero, aluminio, acero zincado, aceros de alto límite elástico, etc., así como soldadura tipo *brazing* (cobre-silicio/cobre-aluminio). También se puede realizar con ellos la soldadura con electrodos revestido (MMA) y TIG, con lo que se puede llegar a disponer de hasta 5 aplicaciones distintas de soldadura con un mismo equipo. La propiedad "multifunción" la promueve el hecho de que, aunque dispone de varias antorchas con sus respectivas devanadoras, bobinas de hilo y motores de arrastre, tiene una sola fuente de alimentación y una serie de elementos comunes tales como la pantalla de regulación y demás sistemas. De esta



▶ Panel de control



▶ Soldadura TIG

forma, aunque el precio del equipo es **más elevado** que si se tratase de un equipo convencional, se dispone de varias posibilidades de uso con una sola soldadura.

En todos estos equipos de soldadura multifunción, se incorpora la tecnología inverter, máquinas con programas sinérgicos que permiten un funcionamiento manual o totalmente automatizado mediante regulación electrónica. Pueden disfrutar de modos de soldadura especial para el aluminio de tres niveles, con soldaduras de dos y cuatro tiempos.

Los equipos que incorporan antorcha para soldadura TIG, además, pueden realizar soldadura mediante corriente continua sobre diferentes materiales.

La soldadura TIG también nos permite dar puntos de soldadura similares a los que conseguiríamos con una soldadura de puntos de resistencia.

Esta salida también se utiliza para la soldadura MMA con electrodos.

Actualmente, hay equipos que también aportan la posibilidad de utilizar plasma, de gran utilidad para el corte de ciertas piezas de aceros al boro de gran dureza.

El otro grupo de soldaduras es el que se efectúa por **puntos de resistencia**.

Está considerada por los fabricantes de vehículos como imprescindible en el taller para garantizar reparaciones de calidad, siempre que el acceso permita el empleo de las pinzas.

Este tipo de soldadura por puntos de resistencia tienen el hándicap de su mayor

coste económico respecto al equipo MIG/MAG.

En estas soldaduras, el modo multifunción incluye la posibilidad de realizar la clásica soldadura por puntos de resistencia, el desabollado desde el exterior con martillo de inercia, el soldado de pequeños tornillos y espárragos y el calentamiento con electrodo de grafito para recogidas de chapa.

Todos estos equipos de soldadura multifunción incorporan la tecnología inverter; se pueden utilizar de forma manual con regulación electrónica, que automatiza su funcionamiento. Son los denominados modos sinérgicos, en los cuales, con indicar las características del material, se regulan de forma automática la intensidad, el tiempo etc.

En definitiva, las soldaduras multifunción son el presente y futuro de los equipos de soldadura en el taller ■



HAY DOS GRANDES GRUPOS DE EQUIPOS MULTIFUNCIÓN: LOS DE SOLDADURA POR PUNTOS DE RESISTENCIA Y LOS DE SOLDADURA DE HILO



PARA SABER MÁS

✉ Área de Carrocería.
carroceria@cesvimap.com

🌐 www.cesvimap.com

🌐 www.revistacesvimap.com

🐦 @revistacesvimap

Bienvenido a un mundo en movimiento



Descargue AudaMobile en



Available on the
App Store



GET IT ON
Google play

No se quede atrás. Ahora el servicio de valoración más preciso del mercado se hace móvil y se llama **AudaMobile**.

Una nueva aplicación digital multiplataforma que mejora todo el proceso esté donde esté. Siempre estará conectado, incluso cuando no tenga cobertura. Una revolución en sus manos para que realice a partir de ahora cada peritaje con más **EFICACIA, CONECTIVIDAD y RENTABILIDAD**.

Más información en audamobile.es

Audatex
a Solera company





Tonalidades diferentes De difícil trato

ELEGIMOS CON ILUSIÓN EL COLOR QUE DESEAMOS PARA NUESTROS VEHÍCULOS NUEVOS, PERO EL PASO DE LOS AÑOS U OTRAS CAUSAS PUEDEN PROVOCAR QUE TENGAN QUE SER REPINTADOS. AHORA, ESOS **COLORES DISTINTOS** QUE HABÍAMOS ELEGIDO EL PINTOR DEBE CONSEGUIR **IGUALARLOS**



Por **Andrés Jiménez García**

Los acabados de color para el pintado de automóviles se pueden clasificar en: lisos, metalizados, perlados y xirallíc. Estos tonos mezclan resinas con diferentes aditivos y pigmentos, hasta conseguir el color deseado. Dependiendo del acabado y tonalidad de nuestro coche, la dificultad de reproducir dicho color será mayor o menor.

reflejarán un efecto perlado, mientras que la luz restante atravesará dichas partículas mezclándose con el resto de pigmentos. Éste es el principio de apreciar diferentes tonalidades de un mismo color. Tanto los acabados perlados

Sistemas y acabados de color

- **Colores lisos:** Mezclan la resina con pigmentos lisos, sin efecto, de diferentes tonalidades, para obtener el color deseado. La luz incide sobre la película de pintura y refleja un color que, visto desde diversos ángulos, parecerá idéntico. Estos colores se pueden reproducir en acabado bicapa (más habitual), o monocapa (de brillo directo).
- **Colores metalizados:** Se pintan mediante un sistema bicapa de trabajo. Dispersas en la resina, junto con diferentes pigmentos de color, se encuentran unas escamas o laminillas de aluminio de diferentes formas y grosores que, cuando la luz incide directamente sobre ellas, reflejan colores de efecto metálico.
- **Colores perlados:** Añade pigmentos de brillo opalino, tipo nácar, a la mezcla de pigmentos lisos y resina. Estas partículas de mica son bañadas y recubiertas en dióxido de titanio y óxido de cobre y de hierro, produciendo diferentes tonalidades. Según el ángulo de incidencia de la luz, las partículas

▶ Plata metalizado



EN LOS TONOS CON
EFECTO METALIZADO
SE ENCUENTRA
GRAN NÚMERO
DE LOS COLORES
CONFLICTIVOS



como los Xirallic, que analizamos a continuación, se pintan mediante un sistema bicapa.

- **Colores Xirallic:** Muestran un efecto de brillo intenso, que aumenta bajo la luz del sol. Se consiguen mediante unos revestimientos de óxido de titanio, para colores de efectos plateados, y pigmentos interferentes, para azules, rojos, verdes, etc. Utilizando el óxido de hierro como recubrimiento, se consiguen tonos bronce, cobres, etc.

Colores “delicados”

No todos los colores cuya *formulación* contenga algún tipo de efecto –metalizado, perlado o Xirallic– son conflictivos, pero sí lo son más que aquellos que sólo tienen pigmentos “lisos”...

Todos los fabricantes de pinturas utilizan para la creación de su gama de tonalidades partículas de aluminio estándar, con formas irregulares y diferentes grosores; también partículas de aluminio “lenticular”, con geometría circular y ovalada, y de tamaños diversos. En estos tonos con pronunciado efecto metalizado se encuentra gran número de los llamados “colores conflictivos”.

¿Por qué el efecto metálico muy pronunciado es tan especial?

1. Los colores más complejos tienen un 70-80% de partículas de aluminio. Pueden llevar en su formulación aluminos finos, medios y gruesos, haciendo complicada la correcta colocación de dichos pigmentos metálicos a la vez; no obstante, para mejorar la aplicación y reparto, las marcas de equipos aerográficos han creado casquillos específicos para su pulverizado.



► Pigmentos Xirallic

2. Estos colores acusan más el ángulo de incidencia de la luz, o *flip/flop* (cambio de tonalidad al observar el revestimiento a diferentes ángulos). Cuando se ve el revestimiento de frente parecerá más claro que cuando se ve desde un ángulo de mayor visión.
3. Las partículas de aluminio finas son mates, menos problemáticas que las de aluminio grueso, que son brillantes y reflejan más cantidad de luz; por tanto, los colores con alto porcentaje de pigmentos de aluminio grueso acusarán en mayor medida el efecto *flip/flop*.
4. Los colores metalizados puros acusan en mayor medida la variación de los parámetros de preparación y aplicación,



LA DIFICULTAD DE
REPRODUCIR EL COLOR
DEPENDE DEL ACABADO
Y LA TONALIDAD



► Carta de colores metalizados



► Aluminios estándar y lenticulares

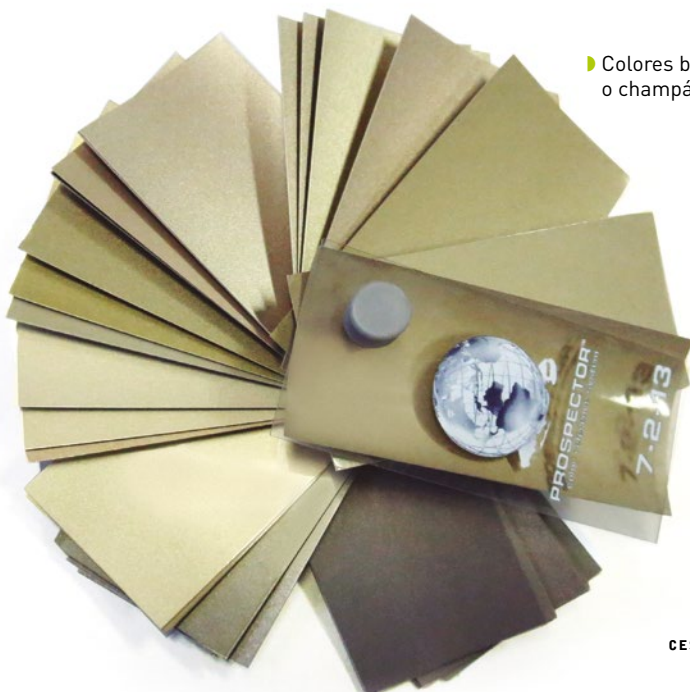
pudiendo aparecer numerosos defectos en el acabado:

- 4.1. Sombras o ráfagas, provocadas por un irregular reparto de las partículas metálicas.
- 4.2. Aluminio de punta sobre el acabado, por exceso de calor en la aplicación, disolventes o aguas de aplicación muy rápidas, exceso de pulverización de la base bicapa, humedad relativa muy baja, etc.
- 4.3. Alteraciones notables en el flip/flop, por aplicaciones muy secas o muy húmedas.

Con pleno derecho, los colores con un porcentaje elevado de aluminio en su formulación se han ganado la calificación de “colores conflictivos”. Sin embargo, para cada problema el pintor posee una solución.

Colores dorados o champán

Los colores beige o “champán” pueden sufrir cambios en su vivacidad y altura de



► Colores beige o champán

tono y, en menor medida, en su tonalidad, según los parámetros de aplicación que hemos descrito antes en los acabados metálicos. Suelen estar formulados por un alto porcentaje de color aluminio, al que acompañan cuatro colores más: dos cromáticos (rojo y verde), y dos acromáticos (blanco y negro).

Al variar los parámetros de aplicación pueden perder parte de su tonalidad beige o champán, en detrimento de un color más sucio y metálico, puesto que las partículas metálicas mal posicionadas o dadas la vuelta ofrecerán un color negro, alterando la correcta reproducción del beige.

Colores metalizados con una ligera tonalidad

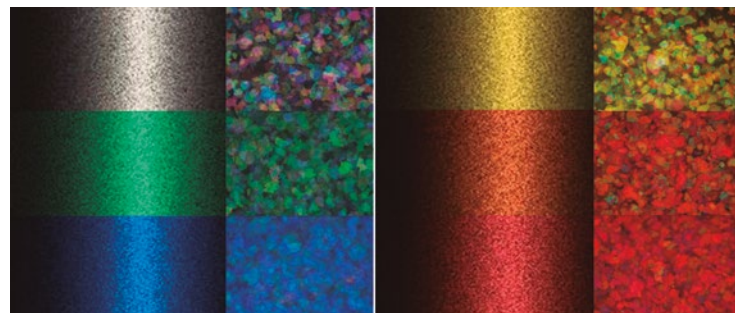
Contienen gran cantidad de pigmentos metálicos, de 55 a 65%, mezclados con uno o varios pigmentos, que aportan la longitud de onda dominante, confiriendo al color una tonalidad.

Al modificar los parámetros de aplicación, pueden observarse defectos como pequeñas desviaciones del color. En menor medida que los platas puros, estos colores pueden sufrir sombras o ráfagas visibles en partes horizontales de los vehículos.

Colores perlados y Xirallic

Los colores más delicados son aquellos que contienen entre 50-60% de pigmentos perlados y Xirallic. Cuando la luz incide directamente sobre estos pigmentos reflejan un color, y un segundo cuando la luz atraviesa la partícula y encuentra un fondo, reflejando, así, dos tonalidades. Al cambiar los parámetros de aplicación, perlados y Xirallic sufren variaciones de la tonalidad y/o altura de tono, dependiendo del ángulo de visión con el que se observen.

► Brillo de los colores Xirallic



CESVIMAP recomienda...

Problemas	Soluciones
Alteraciones notables del flip/flop (Cambio del ángulo de reflexión)	<ul style="list-style-type: none"> • Controlar los parámetros de aplicación: velocidad de aplicación, posición de las piezas, pico de fluido, distancia a la pieza, proporciones de dilución etc.
Sombras o ráfagas	<ul style="list-style-type: none"> • Utilizar equipos aerográficos específicos para estos acabados. • Usar boquillas de pulverizado específicas para estos colores
Aluminio de punta - pintura muy áspera	<ul style="list-style-type: none"> • Respetar las especificaciones técnicas del fabricante descritas en su ficha técnica. • Controlar la temperatura y la humedad de aplicación.
Perdida de tonalidad, resultante de un color más sucio en colores beige	<ul style="list-style-type: none"> • Realizar una probeta de comprobación previa a la aplicación final. • Respetar las indicaciones del fabricante en la forma de aplicar la pintura y el número de manos a dar.
Falta de opacidad en los colores perlados	<ul style="list-style-type: none"> • Utilizar los fondos o aparejos recomendados por el fabricante para cada color de acabado. • No sobrediluir la mezcla de pintura. • Seguir las especificaciones técnicas recomendadas por el fabricante para este tipo de colores.
Metamería o diferencias de tonalidad	<ul style="list-style-type: none"> • Mantenimiento correcto de las luminarias de la cabina. • Equipo óptico de aporte de luz día. • Utilizar y respetar los básicos indicados en cada fórmula de color.

Todos sufren metamería-apreciación de un color de diferente tonalidad, dependiendo de la luz con la que se ilumine-.

La **transparencia** es la característica más común y típica de estos pigmentos, creando así colores delicados que requieren, en ocasiones, un color de fondo para mejorar su opacidad y que el efecto perlado refleje correctamente.

Los fabricantes de pinturas han desarrollado unos sistemas de aparejos denominados "escala de grises" y/o aparejos de color, que ayudan a los colores perlados a mejorar su opacidad y colorimetría.

Existe un buen número de colores, tonalidades y acabados, más difíciles de

reproducir que otros. Encabezan este grupo los platas y champán, en los que la colocación, formas y tamaños de las partículas metálicas, ángulos de reflexión de la luz, y parámetros de aplicación son vitales para reproducirlos perfectamente. Detrás, también difíciles, son los acabados perlados y Xirallic, sobre todo cuando no se siguen los procesos idóneos de pintado, no se aplican las capas de fondo apropiadas, o no se observan bajo una óptima fuente de luz, que imite la luz del sol ■



► Variación de los parámetros de aplicación



► Acabado perlado

PARA SABER MÁS

✉ Área de Pintura
pintura@cesvimap.com

📖 Pintado de Automóviles.
CESVIMAP, 2009

🌐 www.revistacesvimap.com

🐦 @revistacesvimap



Opel Cabrio

EL NUEVO **DESCAPOTABLE DE OPEL** ES LA COMBINACIÓN DE UN **DISEÑO ATRACTIVO** UNIDO A LA MÁS **ALTA TECNOLOGÍA**, INCORPORADA EN TODOS SUS ELEMENTOS, QUE LO CONVIERTEN EN UN AUTÉNTICO DESCAPOTABLE, ELEGANTE Y EFICIENTE



Por **Ricardo Rodríguez Remuñán**

Diseñado siguiendo las pautas de un convertible clásico, con capota de lona, se sitúa en el segmento de los descapotables de tamaño medio con una longitud de 4.7 metros y cuatro cómodas plazas.

El Opel Cabrio se comercializa en España bajo esta denominación, ya que en el resto de países se denomina Cascade.

Diseño

El Opel Cabrio destaca por su expresivo frontal, remarcado por el esbelto y agresivo paragolpes y los faros con luces de conducción diurna LED. Las molduras cromadas dotan al vehículo de un aspecto clásico, sin perder el carácter deportivo. La capota de lona es un elemento de distinción, le confiere un aspecto retro, sin descuidar la comodidad y rapidez de uso. Cuando está abierta queda perfectamente enrasada en la carrocería, lo que le otorga un perfil lateral fluido y continuo. Una vez cerrada, destacan la ausencia de pilares y la moldura cromada, presente en la base de las ventanas y que rodea la parte trasera de la capota, creando una imagen similar a la de los glamurosos descapotables de antaño.

En la parte trasera tiene pilotos LED, unidos por una moldura cromada, y con la tercera luz de freno integrada en el portón, dándole un aspecto limpio de líneas y muy vistoso.

Identificación

La identificación del vehículo se realiza a través del número de bastidor (VIN), que se encuentra troquelado en el piso del habitáculo, debajo del asiento del acompañante. También podemos encontrar el VIN en el registro de la luna parabrisas, en el lado izquierdo.

Las características que identifican al vehículo se recogen en la placa del constructor, situada en el pilar delantero izquierdo.

Carrocería

El Opel Cabrio tiene una longitud de 4696 mm, una anchura de 1839 mm, una altura total de 1443 mm y una batalla de 2695 mm, con la apariencia de un descapotable deportivo y grande, donde las 2 plazas traseras resultan realmente cómodas para dos adultos. El peso es de 1816 kg con un coeficiente Cx = 0,30.

El maletero tiene una capacidad de 380 litros cuando la capota está abierta, y se reduce a 280 litros cerrada, pero es posible abatir uno o los dos asientos traseros para aumentar el espacio de carga del maletero.

Para proporcionar rigidez a la carrocería y proteger a los ocupantes en caso de impacto, la célula que rodea el habitáculo está construida en acero de alta resistencia. Esta sólida estructura se complementa con el conjunto de barras de acero entrecruzadas que integran el chasis.

Para la protección en un vuelco, los pilares del marco del parabrisas están totalmente reforzados con tubos de acero de alta resistencia, que dispensan la energía del vuelco hacia los bajos de la puerta, minimizando así los daños.

En la parte trasera los arcos antivuelco están sólidamente unidos a la célula del habitáculo y se activan a través de los sensores de los airbags, en pocos milisegundos.

Chasis

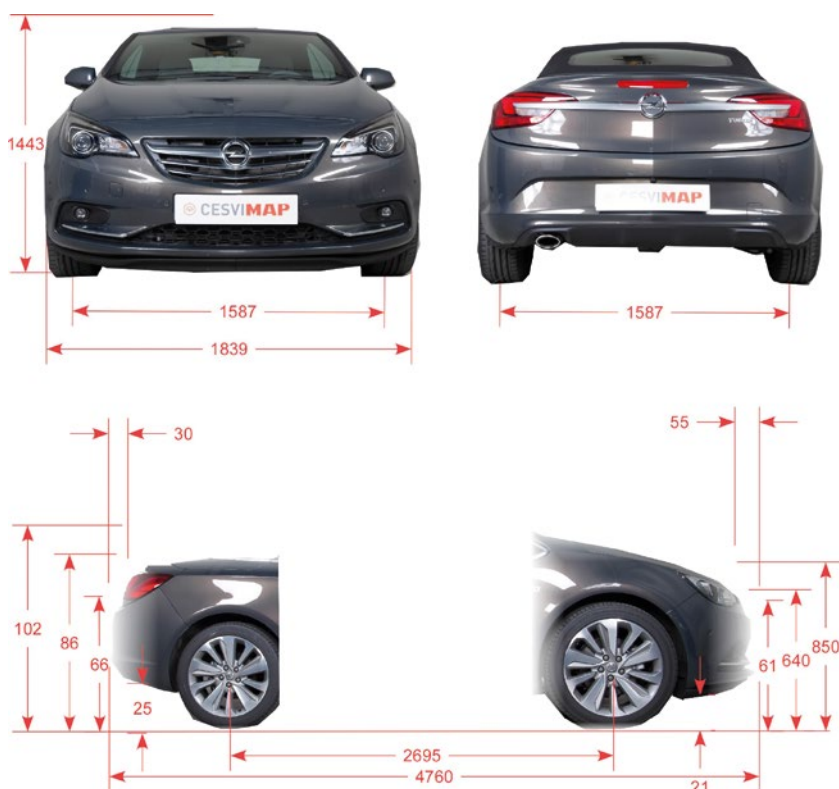
El chasis de este descapotable está diseñado para transmitir los menores

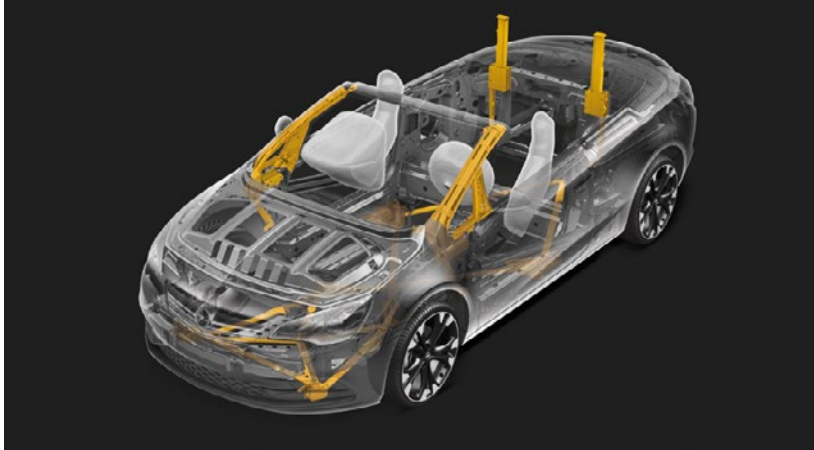


► Identificación VIN

esfuerzos torsionales a la carrocería. Contribuyen a su alta rigidez torsional, los tubos de acero de alta resistencia integrados en el marco del parabrisas y las sólidas traviesas en la zona inferior del chasis. Así, este descapotable tiene

► Dimensiones





► Antivuelco completo

una excelente calidad de conducción y un comportamiento neutro. Las torretas de suspensión delantera *HiPerStrut* se encargan de separar las funciones de dirección y amortiguación, consiguiendo aumentar la precisión de la dirección y la tracción en el paso por curva, mejorando el agarre. El eje trasero con paralelogramo *Watt* aumenta el confort y la estabilidad, reforzando la sujeción lateral de toda la suspensión trasera a la carrocería y evitando que las ruedas traseras se desalíneen ante esfuerzos laterales. El **sistema de control de chasis (*FlexRide*)** cuenta con tres ajustes: Normal (adaptativo), *Tour* (pensado para generar el máximo confort) y el *Sport* (orientado a potenciar la dinámica deportiva). Este

sistema permite que la suspensión se adecue automáticamente, según el tipo de carretera o de conducción.

Capota

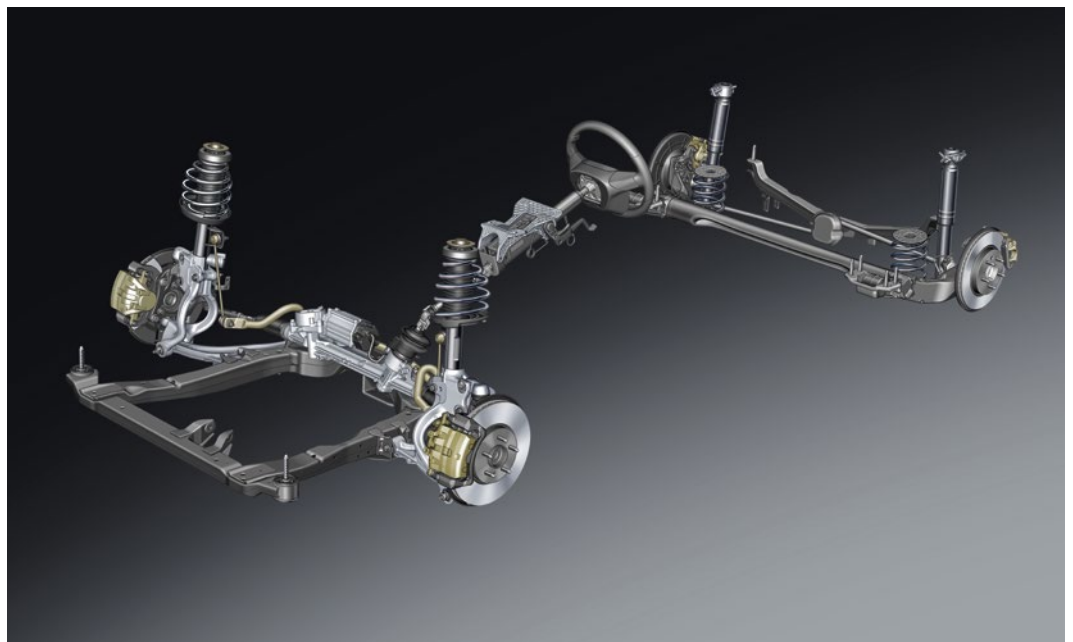
La capota del Opel Cabrio está diseñada para ofrecer protección bajo cualquier condición climatológica y ha sido fabricada con materiales de muy alta calidad, que garantizan un aislamiento perfecto, mejor incluso que el de un techo duro retráctil. El tejido exterior no necesita mantenimiento; es resistente a la decoloración, a los rayos UV y aguanta el paso por el túnel de lavado, además de soportar velocidades de hasta 240 km/h con una deformación máxima de 3 cm. La incorporación de elementos de magnesio en el sistema de accionamiento consigue que el peso del conjunto capota/accionamiento sea de unos 100 kg menos que un techo duro retráctil. Este sistema electrohidráulico ha sido testado para resistir unos 15.000 accionamientos, equivalentes a 10 años de uso y 4 operaciones diarias. La capota incorpora luneta térmica de cristal y cuando está recogida queda enrasada bajo su cubierta, dando un carácter aerodinámico al vehículo. Se puede abrir circulando hasta 50 km/h en sólo 17 segundos y se cierra en apenas 19 segundos; su accionamiento es desde el interruptor de la consola central o con el mando a distancia.



LA CÉLULA QUE
RODEA AL HABITÁCULO
ES DE ACERO DE
ALTA RESISTENCIA,
DANDO RIGIDEZ A
LA CARROCERÍA Y
PROTECCIÓN A LOS
OCUPANTES



► Chasis





► Línea aerodinámica

Existen dos tipos de capota: estándar y acústica, ambas disponibles en 4 colores. La capota estándar consta de 4 capas, de fuera hacia adentro:

- (1) Capa exterior, compuesta por un tejido poliacrílico de alta resistencia.
- (2) Cámara de aire.
- (3) Película de material elastómero, que permite que sea muy flexible.
- (4) Tapizado interior de alta calidad, tejido 100% poliacrílico.

La capota acústica ofrece un mejor aislamiento térmico y acústico, gracias a la incorporación de una capa de lana de poliéster, situada entre la capa exterior y el tapizado interior de la capota. La reducción del nivel sonoro es muy importante, ya que se consigue un

descenso de, aproximadamente, un 60% respecto a la estándar.

Motorizaciones

La gama de motores disponibles para el Opel Cabrio en gasolina son el 1.4 Turbo de 140 CV y el avanzado, 1.6 SIDI Turbo Ecotec de 170 Cv ó 200 CV.

En diésel, 2.0 CDTI de 165 CV y el nuevo 2.0 CDTI Biturbo de 195 CV.

El novedoso motor 1.6 SIDI (*Spark Ignition Direct Injection*) es el primero de la nueva generación de motores de gasolina con inyección directa.

Todas las motorizaciones están disponibles con el sistema Star/Stop y el asistente ecoFlex Drive, a fin de reducir el consumo. También hay cambio manual o automático, ambos de 6 velocidades, con mejoras como



LA CAPOTA DE LONA

OFRECE UNA GRAN

PROTECCIÓN BAJO

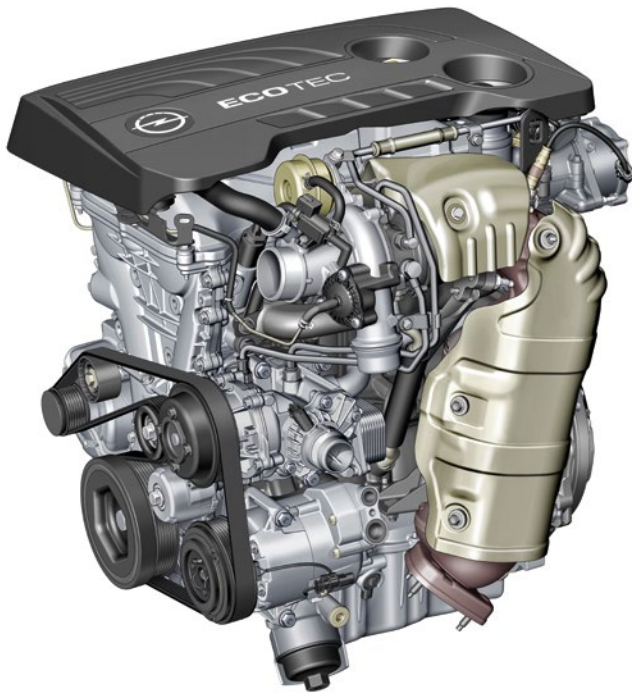
CUALQUIER CONDICIÓN

CLIMATOLÓGICA



► Capota estándar





► Motor 1.6 SIDI

la reducción de peso, la menor complejidad mecánica y una mayor eficiencia. Para el motor 1.4 Turbo sólo se dispone de cambio manual.

Seguridad pasiva

El Opel Cabrio cuenta con airbags frontales y laterales de gran tamaño, que funcionan de forma conjunta y coordinada para minimizar el impacto de un golpe en los ocupantes. Los cinturones delanteros tienen doble pretensor, uno en la banda transversal y otro en la horizontal. Con el fin de aumentar la seguridad, este vehículo posee reposacabezas delanteros activos, que previenen lesiones cervicales en caso de una colisión trasera. También, el sistema de pedales retráctiles (PRS), que previene lesiones en pies y piernas, si se produce un fuerte impacto frontal.

Sistemas de asistencia

Este cabrio dispone del avanzado sistema de iluminación faros inteligentes adaptativos (AFL Plus) con lentes Bi-Xenón, que, respaldado por una cámara frontal, adapta automáticamente su haz luminoso a las condiciones ambientales, el tipo de vía o en el encuentro con otros vehículos. El **sistema Opel Eye** está basado en una cámara frontal, que escanea continuamente la carretera, recogiendo datos que,

procesados, van a servir de ayuda a la conducción, bien mostrándolos en el *display* central o bien a través de señales acústicas. Entre sus funciones se encuentra el asistente de señales de tráfico (TSA), que muestra al instante en el display central las señales de "prohibido adelantar" o "limitación de velocidad".

El Indicador de distancia de seguridad (FDI) expone permanentemente en el display la distancia al vehículo que nos precede, y se complementa con el sistema de alerta de colisión frontal (FCA), que advierte mediante una señal acústica y visual cuando la distancia se reduce peligrosamente.

También cuenta con el avisador de cambio involuntario de carril (LDW), con el cual una alarma acústica nos avisa cuando atravesamos la línea divisoria de nuestro carril sin motivo. Este sistema se complementa con el de alerta de ángulos muertos (SBSA), que utiliza sensores de ultrasonidos para vigilar continuamente ambos laterales y prevenir colisiones al cambiar de carril.

A todo este equipamiento se deben añadir los sistemas de asistencia al aparcamiento, tanto por cámara posterior como por sensores encargados de calcular los espacios.

Peritación

A la hora de efectuar la peritación, en caso de siniestro, la diferencia más notable de este vehículo respecto a otros reside en el sistema de capota y en los elementos de carrocería exclusivos de los vehículos cabrio, como los montantes delanteros, que incluyen los tubos de acero de alta resistencia integrados en el marco del parabrisas y las sólidas traviesas en la zona inferior del chasis.

► Opel Eye



EL SISTEMA

ANTIVUELCO DEL

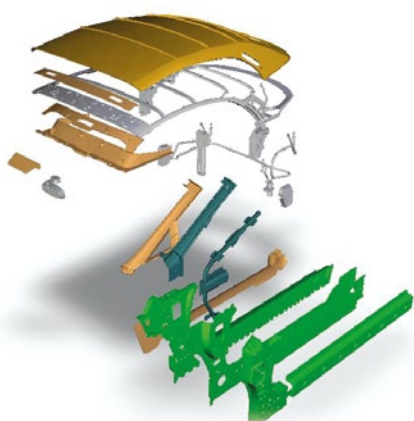
MARCO PARABRISAS

ESTÁ REFORZADO

CON TUBOS DE ALTA

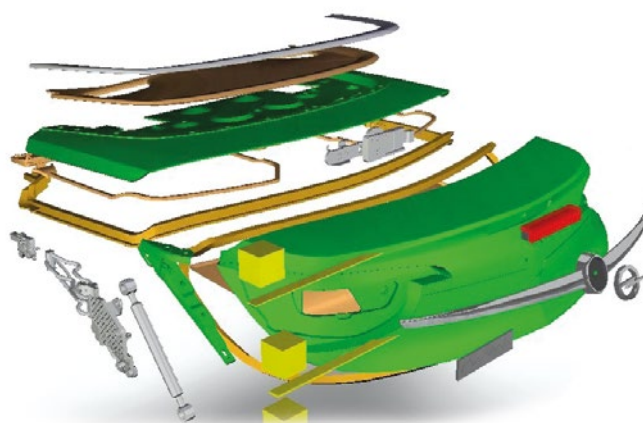
RESISTENCIA





► Capota y montante, (Audatex)

El perito debe tener en cuenta todo el mecanismo que configura el sistema de la capota. Se trata de un sistema electrohidráulico, formado por cuatro cilindros hidráulicos para la capota, otros dos cilindros para la tapa del compartimiento del maletero, una unidad de mando, el motor para la bomba hidráulica y las diversas válvulas magnéticas de la bomba hidráulica. Además, se deben tener en cuenta los numerosos sensores y motores de posición, espacio y bloqueo/desbloqueo. No hay que olvidar la propia estructura del sistema de capota, las bisagras de capota y de tapa, y la composición de la lona. Para esta peritación Audatex nos muestra los diversos elementos del sistema, con sus precios y sus tiempos de reparación.



► Tapa de capota, (Audatex)

Cuando se produce una colisión con daños estructurales en la carrocería o un golpe sobre la capota, el primer paso que debe seguir el perito es la verificación visual de todo el sistema, comprobando que no presenta holguras y que encaja y funciona perfectamente.

El segundo paso consiste en verificar que los dos tornillos de la placa de anclaje tienen intacto el precinto de pintura que traen de fábrica o que no estén flojos, ya que ambas situaciones muestran un desajuste de la placa.

La placa de anclaje va sujeta a la carrocería a través de estos dos tornillos y sobre ella va anclada la placa de bisagra, posteriormente atornillada a la carrocería a través de tres tornillos ■



► Placa de anclaje (en amarillo) y de bisagra

► Tornillos de la placa de anclaje



PARA SABER MÁS

✉ Área de Carrocería
Carroceria@cesvimap.com

✉ Área de Peritos
peritos@cesvimap.com

🌐 Opel
www.opel.es

📖 Cesviteca, biblioteca *on line*
de CESVIMAP. www.cesvimap.com

🐦 @revistacesvimap



Una alternativa rentable



Sustitución de chasis

UNA DE LAS **OPERACIONES** DE TALLER MÁS **COMPLEJAS** SOBRE UNA MOTOCICLETA SINIESTRADA ES LA SUSTITUCIÓN DE SU CHASIS, YA QUE, TANTO TÉCNICA COMO ADMINISTRATIVAMENTE, IMPLICA LA REALIZACIÓN DE **NUMEROSOS TRABAJOS Y TRÁMITES**

Independientemente del tipo de motocicleta, todas montan elementos mecánicos, eléctricos y de carrocería sobre su estructura portante o chasis. Es el esqueleto resistente que, además de servir de soporte, proporciona a la moto sus principales características de estabilidad y maniobrabilidad, necesarias para no comprometer la seguridad dinámica. En el caso de que la motocicleta o el ciclomotor sufra un accidente de la suficiente envergadura como para considerar que su chasis haya podido resultar afectado, se comprobará dimensionalmente y se evaluará la viabilidad técnica de su reparación.

Trámites administrativos

Si se concluye que es necesaria la sustitución del chasis y/o su retroquelado, hay que tener presente que ambas

circunstancias están contempladas como **reformas de importancia** en la legislación vigente, plasmada en el R.D. 866/2010, en el que se regula la tramitación de las reformas de vehículos, concretamente las tipificadas como 1.1 y 1.2, respectivamente, aplicables a los vehículos de las categorías L, quads y ATV.

Para la tramitación de la reforma consistente en la sustitución del chasis de la moto será necesario que el fabricante proporcione, junto con el nuevo chasis, un informe de conformidad, en el que figure, además de la identificación del vehículo sobre el que se realiza la sustitución, la certificación de procedencia del bastidor, identificando ambas piezas: la nueva y la dañada a sustituir.

Se acompañará, además, el acta de destrucción de la pieza sustituida emitida por el interventor de la ITV. En ella, se



Por **Jorge Delgado Rufete** y **Jorge Garrandés Asprón**



dejará constancia de que, efectivamente, la destrucción se ha realizado y qué taller la ha llevado a cabo.

Si es necesario **retroquelar el número VIN** existente en el chasis dañado, será preciso solicitar además, al órgano competente en materia de industria de la Comunidad Autónoma correspondiente, la autorización para el retroquelado (reforma de importancia 1.2 aplicable a vehículos L, quads y ATV), junto con el nuevo número a retroquelar en la pieza nueva servida por el fabricante.

► Retroquelado del nuevo chasis



Tanto en la sustitución del chasis de la moto como en el retroquelado del mismo, será un taller inscrito en el Registro Especial de Talleres el que realice dichas reformas y las certifique documentalmente.

Trabajo en el taller

La realización efectiva en el taller de la sustitución del chasis de la moto siniestrada se planteará considerando la reparación en conjunto; es decir, incluyendo la sustitución del chasis dentro del proceso lógico de sustitución/ reparación de todos los elementos que hayan podido resultar dañados.

Se desmontarán los que resulte necesario poner nuevos, incluyendo el chasis de la moto, combinándolos con aquéllos que se vayan a reparar o pintar en el propio taller. El nuevo chasis ya troquelado con el número autorizado por el órgano competente (habitualmente se incluyen un "1" o una "R" como dígitos nuevos de control) se montará en la moto con el método inverso a cómo se desmontó, verificando nuevamente el correcto estado y disposición de todos aquellos elementos que se sumarán al chasis.

A la hora de realizar una operación de taller como la sustitución de la estructura de la motocicleta, en la



► Montaje del nuevo chasis y retroquelado



► Destrucción del chasis dañado

ESQUEMA DE ACTUACIÓN

- Comprobación técnica del chasis dañado
- Petición del chasis nuevo y certificado de conformidad del fabricante
- Solicitud del cambio de chasis a la itv
- Solicitud de retroquelado del chasis a la itv
- Desmontaje del chasis dañado
- Acta de destrucción de la pieza sustituida
- Autorización del retroquelado
- Retroquelado del nuevo chasis
- Montaje del nuevo chasis
- Certificados de montaje y retroquelado del taller
- Inspección ITV
- Anotación en ficha técnica del nuevo número de chasis

que se interviene sobre elementos del sistema de dirección, frenado, suspensión, etc. Siempre hay que tener muy presente la seguridad dinámica de la motocicleta, actuando, en todo momento, con la meticulosidad propia asociada a esta especial y delicada operación de taller.

Una vez que la moto se ha montado de nuevo, será necesario acudir a un centro ITV donde se realice la inspección técnica correspondiente. Verificarán todos los elementos de la motocicleta, así como su correcto funcionamiento y regulación, incluyendo, lógicamente, la sustitución del chasis, así como el retroquelado del nuevo número VIN sobre éste.

Por último, será el propio centro ITV el que modifique la ficha técnica del vehículo, indicando las reformas

realizadas en la motocicleta, así como el nuevo número troquelado en el chasis.

De esta forma, concluye tanto el proceso administrativo como el puramente técnico que afectan a la sustitución del chasis de una moto ■

PARA LA SUSTITUCIÓN DEL CHASIS DE LA MOTO SERÁ NECESARIO QUE EL FABRICANTE PROPORCIONE, JUNTO CON EL NUEVO CHASIS, UN INFORME DE CONFORMIDAD

PARA SABER MÁS

✉ Área de Motocicletas
motos@cesvimap.com

📖 Reparación de motocicletas. CESVIMAP, 2012 (incluye Tiempos medios de operaciones de sustitución en motocicletas y ciclomotores)

🌐 CESVITECA, biblioteca on line de CESVIMAP www.cesvimap.com

🐦 @revistacesvimap

Sikkens tiene el placer de presentar

EL NUEVO SIKKENS AUTOCLEAR 2.0



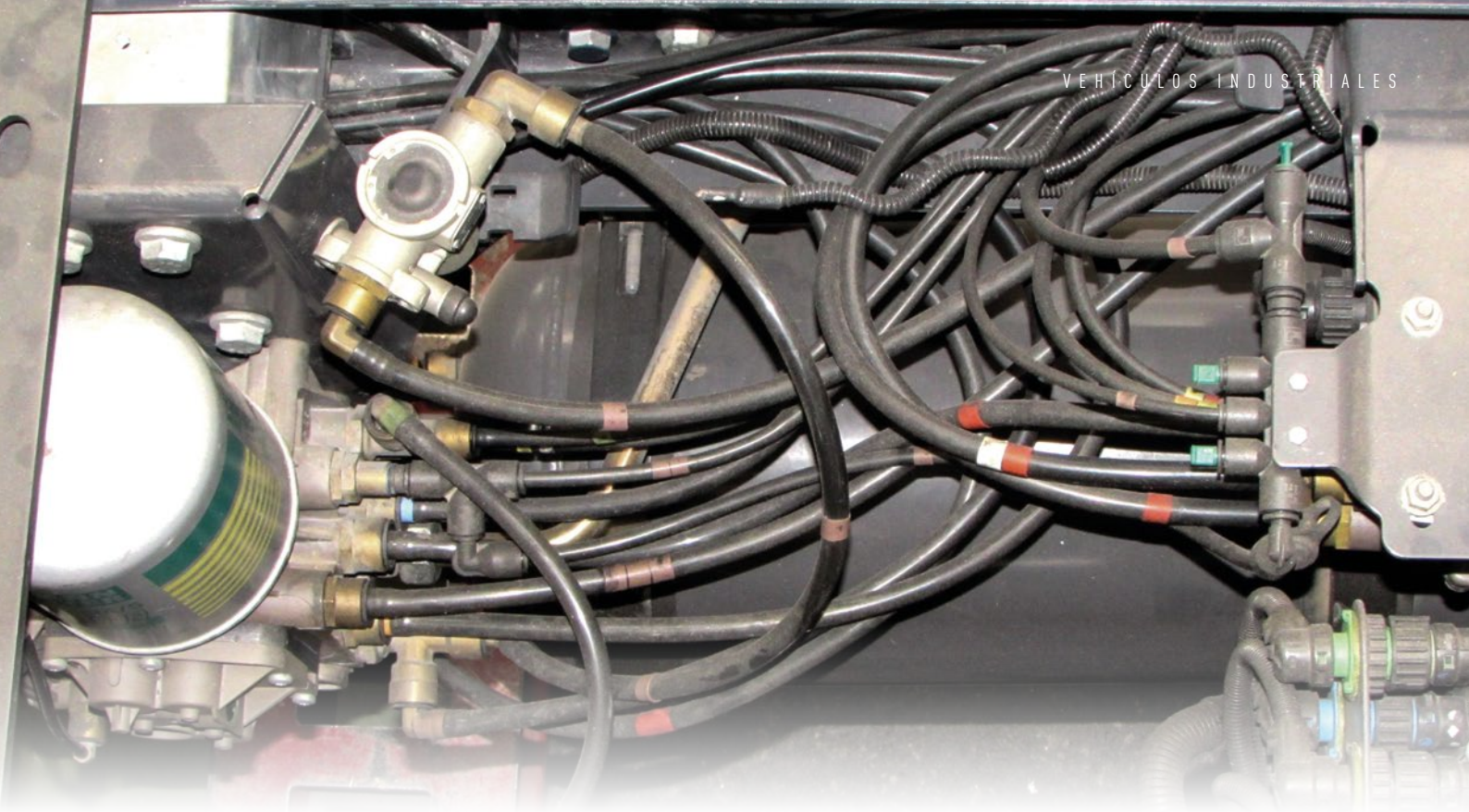
THE PAINTERS

Tom Cross Técnico en Pintura de McLaren

“Este nuevo barniz marca la diferencia. Es rápido, flexible y ofrece un acabado de excelente calidad”.

Vea el nuevo trailer:
WWW.SIKKENSVR.COM





Sistemas de aire comprimido

EN EL MUNDO DE LOS **CAMIONES, AUTOBUSES Y AUTOCARES** ESTÁ GENERALIZADO EL USO DE **SISTEMAS NEUMÁTICOS** PARA EL ACCIONAMIENTO DE LOS **FRENOS**, LA **SUSPENSIÓN** Y OTROS DE MENOR IMPORTANCIA, COMO LA SUSPENSIÓN DE CABINA Y LA SUSPENSIÓN DE LOS ASIENTOS



Por **Francisco Javier Díez Conde**

Entre las ventajas más significativas de los sistemas neumáticos en los vehículos pesados, con relación a los hidráulicos, se encuentran:

- Se emplean tuberías de plástico, más económicas que las metálicas, y racores flexibles.
- El trabajo sobre circuito es más sencillo, ya que se utilizan enganches rápidos y no se necesitan purgados del circuito.
- No se usa aceite, sino aire comprimido, con lo que supone de ahorro económico y limpieza.

► EAC (Electronic Air Control)



En el circuito neumático existe una parte común general para todo el sistema y que se encarga de generar el aire a presión, limpiarlo de impurezas y eliminar la humedad. Está formada por el compresor, el regulador de presión, el filtro y la válvula de protección contra fugas.

Este sistema ha evolucionado desde los completamente neumáticos hasta los sistemas actuales compactos y con gestión electrónica, como el EAC (*Electronic Air Control*) de Knorr Bremse.

Sistema de frenos

Un freno convencional de camión se compone de una serie de válvulas de accionamiento neumático o manual, que controlan el suministro de aire comprimido hasta los actuadores de freno. Los elementos más importantes son la válvula de pie o tándem, válvula ALB, válvula de freno de mano y válvula relé. Si el vehículo va a tirar de un remolque o semirremolque debe disponer de la válvula de control de remolque y de las cabezas de acoplamiento, que controlan el



AL AGRUPARSE TODAS LAS FUNCIONES DE FRENADO (ABS, ASR, EBL) EN SISTEMAS COMPACTOS, HAN SURGIDO LOS SISTEMAS EBS (*ELECTRONIC BRAKE SYSTEM*)





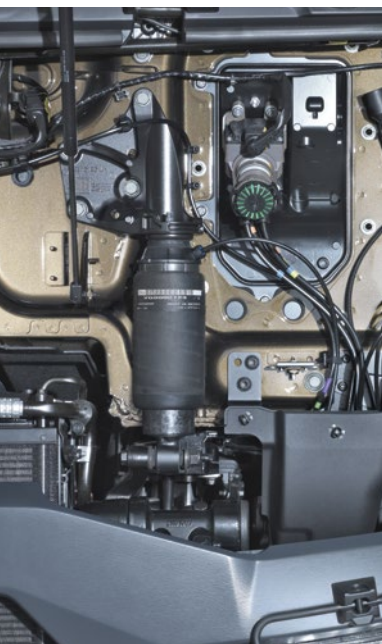
▶ Activador de frenos de disco

suministro de aire comprimido y las señales de mando a los frenos del remolque.

Con la función ABS comienzan los sistemas con gestión electrónica, para lo que incluye el calculador del ABS, las electroválvulas y los sensores de rueda.

Actualmente, al agrupar todas las funciones de frenado (ABS, ASR, EBL) en sistemas compactos, han originado los EBS (*Electronic Brake System*) en los que la presión de frenado se controla electrónicamente y se regula mediante los moduladores de freno. La información del funcionamiento del sistema se obtiene mediante diferentes presostatos, sensores de rueda, sensores de velocidad del vehículo, sensor de giro de volante y sensor de guiñada.

▶ Suspensión de cabina



Suspensión neumática

Dentro de los diferentes sistemas de suspensión que montan los vehículos pesados de carretera, la de tipo neumática se utiliza por su confortabilidad y la capacidad para variar la altura del vehículo. Su funcionamiento se basa en la utilización de colchones neumáticos que absorben las oscilaciones de toda la masa suspendida del vehículo. La variación de altura se consigue introduciendo o sacando aire de los colchones neumáticos mediante un sistema automático en el que los sensores de altura de chasis determinan la posición del vehículo.

Suspensión de cabina

Las cabinas de los camiones van separadas del chasis mediante un sistema de suspensión que puede ser



neumático, y cuya principal función es ganar confortabilidad en la cabina, evitando que se transmitan a ella las oscilaciones bruscas del camión. En este caso la cabina va apoyada en cuatro puntos mediante colchones neumáticos. También existen suspensión de cabina mixtas, dos colchones delante y dos muelles detrás.

Suspensión de asientos

Los asientos de este tipo de vehículos suelen disponer de suspensión neumática para aumentar el confort. Además, se puede variar la altura y otras características. Utilizan un pequeño colchón neumático y amortiguador, montado debajo del cojín del asiento, al que hay que suministrar o sacar aire para variar la posición del asiento, por lo que es necesario conectarlo a la instalación neumática del vehículo.

Identificación de componentes

El trabajo sobre todos estos sistemas requiere una correcta identificación de los componentes, siempre mediante la referencia del fabricante. Se puede obtener de la placa que llevan remachadas o pegadas los componentes. En las páginas web de los fabricantes se pueden obtener, mediante estas referencias, información sobre



▶ Placa de identificación de componentes

reparabilidad, despieces, referencias cruzadas, piezas de intercambio, precios, etc.

Reparabilidad de componentes

Las posibilidades de reparación de este tipo de piezas se centra en:

■ **Piezas de intercambio.** Se suministran sólo en algunos casos, en los que, aportando la pieza dañada, se pueden obtener importantes ahorros de precios manteniendo la misma calidad de pieza nueva.

■ **Suministro de componentes estructurales.** En algunas piezas se comercializan componentes estructurales, como los compresores, con kits de culata, o los actuadores de freno, con las membranas.

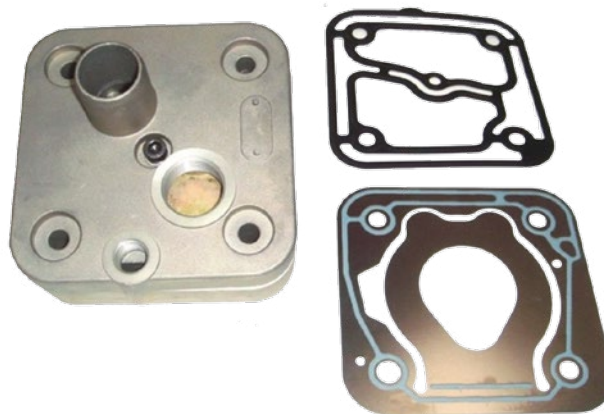
■ **Kits de reparación de fugas y desgastes.** Las piezas más habituales son kits compuestos por juntas, muelles, tornillos, etc., especialmente indicados para la reparación de fugas y desgastes.

▶ Kit de reparación de fugas



En muchos casos, después de una reparación que conlleve sustitución de componentes del tipo muelles, válvulas, etc., se requiere el ajuste de la válvula en un banco de ensayo de presiones. Es imperativo que las reparaciones se hagan en servicios técnicos especializados ■

▶ Kit de culata para compresor



LA SUSPENSIÓN NEUMÁTICA SE UTILIZA POR SU CONFORTABILIDAD Y LA CAPACIDAD PARA VARIAR LA ALTURA DEL VEHÍCULO



PARA SABER MÁS

✉ Área de vehículos industriales
industriales@cesvimap.com

📖 Reparación y peritación de vehículos industriales. CESVIMAP. 2013.

🌐 Cesviteca, biblioteca multimedia de CESVIMAP
www.cesvimap.com

🌐 www.revistacesvimap.com

🐦 @revistacesvimap

Influencia de la climatología en los accidentes de tráfico



Por Juan Carlos Iribarren Vera

FINALIZADA LA ÉPOCA INVERNAL, LA PRIMAVERA NOS TRAE DÍAS SOLEADOS Y **LLUVIOSOS**, EN LOS QUE TAMBIÉN DEBEREMOS PONER LOS CINCO SENTIDOS AL VOLANTE. REPASEMOS ALGUNAS RECOMENDACIONES PARA ÉSTE Y OTROS **FENÓMENOS ATMOSFÉRICOS**, QUE AFECTAN A LA **SEGURIDAD VIAL**

Según la Dirección General de Tráfico, la lluvia es, con un 81%, el fenómeno que más aparece en los accidentes que se producen en épocas de mal tiempo, seguido de la niebla, con un 6%, el viento, con el 4%, y el restante 9% aglomera a la nieve, hielo, etc.

Lluvia

Es un fenómeno meteorológico que se da durante todo el año, aunque aumenta su frecuencia en los meses de otoño. Su intensidad puede variar y, a veces, aparecer cuando menos lo esperamos. Es el fenómeno meteorológico más corriente y más peligroso, según lo demuestran las cifras de siniestralidad.

Cuando llueve se dan estas circunstancias:

- La adherencia de los neumáticos al asfalto disminuye, incrementándose las distancias de frenado y volviéndose las maniobras del vehículo más críticas. Por ello, es importante aumentar la distancia de seguridad con el vehículo precedente, y evitar frenadas y aceleraciones bruscas.

- La visibilidad disminuye, por lo que es conveniente encender las luces de nuestro vehículo para ser vistos a mayor distancia por los demás conductores; al estar detenido en una retención, se deberán activar las luces de emergencia (warnings), para avisar a los conductores que se aproximan por detrás.

- Se puede producir también el fenómeno de *aquaplaning* al pasar el vehículo sobre un charco. Por ello, conviene llevar los neumáticos con una profundidad del dibujo de su banda de rodadura en buenas condiciones. Este fenómeno del *aquaplaning* se incrementa si la velocidad a la que se circula es elevada, por lo que hay que disminuir la velocidad de circulación cuando esté lloviendo.

- Aumenta la fatiga del conductor, al tener que realizar una conducción más concentrada y prestar más atención no sólo a nuestra conducción, sino también a la de los demás conductores.



Niebla

Este fenómeno atmosférico suele aparecer en los mismos lugares cada año, aunque en algunas ocasiones puede sorprendernos un banco de niebla en alguna zona no habitual.

La niebla se suele dar en los meses más fríos y en numerosas ocasiones es una de las causas de accidentes múltiples en el que se ven implicados varios vehículos colisionando en cadena.

Con la niebla ocurre lo siguiente:

- La visibilidad exterior se ve disminuida enormemente, incluso mucho más que con la lluvia. En este sentido, se deben encender las luces de cruce y antinieblas delanteros y traseros, para ver y ser visto.
- Al disminuir la visibilidad, se deberá reducir la velocidad de circulación y aumentar la distancia de seguridad con los vehículos que nos preceden, de manera que, ante un imprevisto, podamos detener el vehículo en el campo de visibilidad.
- La visibilidad interior también se puede ver disminuida por el empañamiento de los cristales, por lo que se ha de poner en funcionamiento el sistema de calefacción para desempañarlos lo más rápidamente posible.

- Al igual que ocurría con la lluvia, el cansancio se ve incrementado, debido a la concentración en la conducción.
- La niebla puede ocasionar humedad sobre la calzada, reduciendo la adherencia de los neumáticos y aumentando la distancia de frenado.

Viento

Este fenómeno atmosférico suele darse en los mismos lugares, todos los años; y, en muchas ocasiones, es una causa directa en la producción del accidente, debido a que el conductor puede perder el control del vehículo y salirse de la carretera.

En otras ocasiones al viento se le puede sumar la aparición de lluvia o nieve, con lo que la circulación vial se ve seriamente perjudicada, aumentando el riesgo de accidente.

Con el viento hay que considerar estos aspectos:

- Nos podemos ver sorprendidos por un golpe de viento, que puede variar de forma repentina la trayectoria del vehículo.
- Debemos llevar el volante bien sujeto con ambas manos, para corregir la trayectoria en el menor tiempo posible. La dirección del viento influirá para estar prevenido a la hora de tener que modificar dicha trayectoria del vehículo ante un golpe de viento.
- Podemos encontrarnos obstáculos en la vía, como cajas, ramas, etc.



LA PROFUNDIDAD

DEL DIBUJO DE

LA BANDA DE

RODADURA DE LOS


NEUMÁTICOS HA DE

ESTAR EN BUENAS

CONDICIONES






 ANTE UN GOLPE DE
 VIENTO DEBEMOS
 SUJETAR EL VOLANTE
 CON AMBAS MANOS
 PARA VARIAR LA
 TRAYECTORIA DEL
 VEHÍCULO



- Al ir circulando a una velocidad elevada, el vehículo es más sensible a los golpes de viento laterales, por lo que conviene disminuir la velocidad y adaptarla a una conducción segura, en función de las circunstancias climáticas.
 - Se incrementa la fatiga en la conducción al llevar una mayor atención ante posibles golpes de viento lateral, sobre todo a la salida de los túneles o tras un adelantamiento.
 - Otros vehículos también se pueden ver afectados por posibles cambios súbitos de trayectoria; hay que circular atentos por si tuviésemos que realizar alguna maniobra evasiva.
- Si la intensidad del viento aumenta, se deberá buscar un lugar seguro para detenerse y esperar a que pare o disminuya.

Nieve

Suele aparecer en épocas invernales, sobre todo en la mitad norte peninsular y en cotas elevadas. Dado que hoy día la precisión de la información meteorológica es alta, no es habitual verse sorprendido por este fenómeno, y ello permite ir preparado, por si apareciese. Cuando nieva hay que tener en cuenta lo siguiente:

- Aparte de bajar la temperatura, disminuye la visibilidad tanto en el exterior a causa de la nevada, como en el interior del vehículo por el empañado de los cristales.

- Ante esta situación se deberán encender las luces de cruce y los antiniebla para que seamos vistos por los demás conductores.
 - Disminuye la adherencia de los neumáticos.
 - Adecuaremos la velocidad al estado de la vía y aumentaremos la distancia de seguridad.
 - Se incrementa el cansancio por el aumento de atención y la atención en la conducción.
- Se recomienda cuando se vaya a circular con nieve, llevar cadenas para las ruedas, ropa de abrigo, agua y comida, móvil y el depósito de gasolina lleno.

Hielo

Como todos sabemos, el hielo aparece cuando las temperaturas bajan por debajo de los cero grados. Se suele encontrar con más frecuencia al amanecer en lugares húmedos y helados y en zonas resguardadas del sol y del viento. Cuando hay hielo:

- La adherencia de los neumáticos es casi nula, produciéndose la pérdida de control del vehículo.
- Bajo estas condiciones se debe reducir la velocidad y, en el caso de perderse el control del vehículo, no se frenará, sino que se levantará suavemente el pie del acelerador y se intentará controlar el vehículo únicamente con el volante.
- Al accionar los frenos, las ruedas se bloquean, salvo que el vehículo disponga del sistema de frenos ABS, lo que ocasiona que no se detenga y se pierda su control direccional.
- Se conducirá con sumo cuidado y se aumentará la distancia de seguridad ■

PARA SABER MÁS

✉ Área de Seguridad Vial

🌐 **CESVIMAP**
www.cesvimap.com

🌐 **DGT**
www.dgt.es

🌐 www.revistacesvimap.com

🐦 @revistacesvimap

Your best practice evolving!



¡Utilizando nuestro sistema:
Procesos de pintado eficientes!

En nuestro Centre for Excellence estudiamos la mejor manera de aplicar la tecnología de nuestros productos e instrumentos de trabajo a vuestras necesidades, y en función de ello organizamos las actividades a desarrollar.

El sistema Lechler facilita una elección fácil y rápida para conseguir el máximo de eficiencia, enfocándola a los resultados y a la rentabilidad. Todo ello, con el fin de conseguir un incremento de productividad y seguridad en el taller, seleccionando el ciclo de trabajo idóneo a utilizar.

Elige el sistema de Lechler para conseguir una mayor **ventaja competitiva** en tu trabajo diario.



www.lechler.eu



Caring about the differences!

Equipos de nueva generación de SAGOLA



SAGOLA HA LANZADO UNA GENERACIÓN DE BOQUILLAS XTREME, SU **NUEVA LÍNEA DE AERÓGRAFOS**, LLAMADA XTECH, EL **SISTEMA DE FILTRADO 4000**, LA GAMA DE **SELLADORES 3900 PLUS** Y LA **PISTOLA DE ANTIGRAVILLONADO 518 PRO**. TODOS SUS EQUIPOS SON "MADE IN SPAIN", FABRICADOS EN SU FÁBRICA DE VITORIA

Publicado en: **Cesviteca**
www.cesvimap.com

La nueva boquilla **LXT TITANIA** está especialmente diseñada para la aplicación de barnices de gran viscosidad y dureza. También se pueden aplicar con total garantía de calidad los acabados monocapas de alta viscosidad, y acabados al disolvente, siendo, por tanto, una boquilla multiproducto.

La boquilla **LXT HVLP** cubre y mejora todas las necesidades de aplicación de las nuevas bases bicapas acuosas y permite una óptima distribución del color, alcanzando abanicos de buenas dimensiones, con forma "Plana", que minimizan el riesgo de sombras en los colores críticos como los platas y los champan.

La tasa de transferencia es del 75 %, y aplicándose a 2 bar de presión, se ajustara al sistema HVLP, mejorando los ahorros en consumos de producto.

LXT CLEAR es una boquilla especial para acabados monocapas y barnices con tecnología HS y UHS. Permite una rápida y fácil aplicación, junto al innovador pico 1.3 XL. La presión de trabajo de este sistema híbrido está entre los 2 y 2,5 bar.

LXT AQUA es una boquilla especial para aplicar pinturas base agua, incluso con alta viscosidad. Es un sistema de pulverizado híbrido con presiones óptimas de pintado de 1,8-2,0 bar.

Los **aerógrafos Xtech** son fabricados bajo los más estrictos requerimientos de



Características	LXT TITANIA	LXT HVLP	LXT CLEAR	LXT AQUA
Consumo de aire	320 l/min	510 l/min	365 l/min	295 l/min
Presión de trabajo con picos	2 - 2.5 bar	2 bar	2 - 2.5 bar	1.8 - 2.0 bar
Picos recomendados	1.30 - 1.40	1.30 - 1.40	1.30 - 1.30 XL - 1.40	1.20 - 1.30 - 1.40
Tasa de transferencia	65%	75%	65%	65%
Sistema de atomización	EPA	HVLP	EPA	EPA

calidad para ofrecer un producto fiable, con un alto nivel técnico. Se pretende cubrir así todas las necesidades de retoques de piezas, diseños aerográficos, difuminados, etc.

Por otra parte, los talleres deben contar con un buen **sistema de filtrado** de aire para realizar los diferentes trabajos de pintura necesarios durante una reparación. El aire comprimido que genera el compresor puede contener impurezas, agua y aceite, etc., llegando a ocasionar defectos en la capa, y provocando un tiempo extra en la solución de los mismos o, incluso, en la repetición de alguno de los trabajos. Para conseguir un filtrado de calidad, SAGOLA incorpora dos modelos dependiendo del nivel exigido.

Las nuevas **selladoras neumáticas 3900 Plus** se utilizarán en trabajos de sellado de paneles nuevos, pegado de lunas, etc., con los cartuchos apropiados para cada trabajo.



Todos los modelos disponen de un gatillo de accionamiento neumático con válvula de descarga rápida, lo que permite una mayor precisión y control del producto.

Para la **aplicación de antigraña** y productos de protección de bajos en la carrocería, Sagola presenta los modelos **416** para uso ocasional, **y el modelo 518 Pro** para realizar trabajos con **calidad y precisión**.

El consumo de aire es de 120 l/min para una presión de trabajo de 3,5 bar, aunque se puede utilizar con presiones aún más bajas, desde 3 hasta 10 bar.

Pruebas realizadas en CESVIMAP

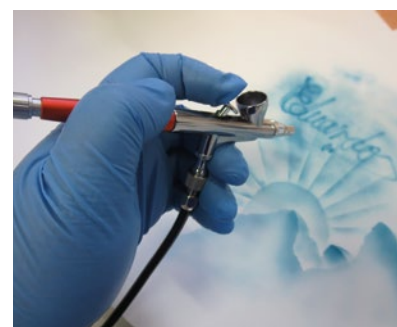
- Se han probado las tres boquillas modificadas en la actualidad, pero ya existentes (LXT HVLP, AQUA y CLEAR), apreciando abanicos de mayores dimensiones y pulverizaciones más finas.
- En los barnices HS y UHS de gran viscosidad, acabados monocapas, barnices cerámicos y antiarañazos, se ha empleado el nuevo casquillo LXT TITANA. Con este casquillo se consigue una microatomización homogénea del producto, sin pérdida de succión.
- El uso de los aerógrafos Xtech es cómodo y sencillo. Además con la amplia variedad de modelos, se pueden realizar diferentes trazos, permitiendo trabajos de calidad.
- Las selladoras 3900 Plus han sido probadas en trabajos de sellado en pisos y maleteros, huecos de motor, sellado de paneles y capos, etc. con buenas prestaciones ■

SAGOLA LOGISTICS, S.L.U.

C/ Urarte, 6 · 01010 VITORIA-GASTEIZ (Álava)

Tel.: 945 214 150 · Fax: 945 214 147

sagola@sagola.com · www.sagola.com





Adhesivo para el pegado de lunas Sika-tack Drive y Sika-tack Go!, de Sika

Publicado en: **Cesviteca**
www.cesvimap.com

LOS FABRICANTES DE ADHESIVOS PARA EL PEGADO DE LUNAS EN EL AUTOMÓVIL INNOVAN CONSTANTEMENTE, MEJORANDO LAS CARACTERÍSTICAS DE **RESISTENCIA, ADHERENCIA, APLICABILIDAD, TIEMPOS DE APLICACIÓN Y SECADO** DE SUS PRODUCTOS. SIKA-TACK DRIVE Y SIKA-TACK GO, DE SIKA, SON CLAROS EJEMPLOS

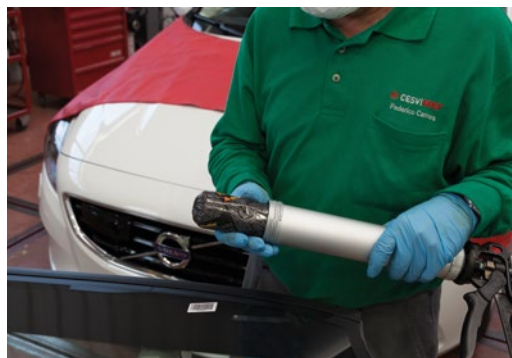


CARACTERÍSTICAS TÉCNICAS		
CARACTERÍSTICAS	SIKA-TACK DRIVE	SIKA-TACK GO!
Material base	Poliuretano monocomponente	Poliuretano monocomponente
Color	Negro	Negro
Mecanismo de curado	Por humedad	Por humedad
Densidad sin curar	1,25 kg/l Aprox.	1,25 kg/l Aprox.
Temperatura de aplicación	+5°C a +35°C	+5°C a +40°C
Tixotropía	Muy buena	Muy buena
Formación de piel	15 min. aprox.	20 min. aprox.
Tiempo abierto	10 min. aprox.	15 min. aprox.
Dureza (shore) A	70 aprox.	70 aprox.
Resistencia a la tracción	8N/mm ² aprox.	8N/mm ² aprox.
Alargamiento de rotura	250% aprox.	300% aprox.
Resistencia a la propagación del desgarro	10N/mm aprox.	10N/mm aprox.
Resistencia a la cortadura por tracción	6N/mm ² aprox.	6N/mm ² aprox.
Resistencia eléctrica	10 ⁹ Ω .cm aprox.	10 ⁹ Ω .cm aprox.
Tiempo de entrega de vehículo:		
Con doble airbag	2h	2h
Sin airbag	30min	30min
Almacenaje [por debajo de 25°C]	6 meses	9 meses

Los adhesivos **Sika-Tack Drive New** y **Sika-Tack Go!**, utilizados en la reparación de automóviles, son productos monocomponentes para el pegado de todo tipo de lunas en vehículos, fabricados a base de polímeros de poliuretano. Se aplican a temperatura ambiente y no necesitan de ningún tipo de imprimación. Al tratarse de productos no conductores, son válidos para la sustitución de lunas con antenas integradas.

De fácil empleo, se caracterizan por ser adhesivos de curado rápido (de acuerdo con las US-Standars FMVSS 212/208) con tiempos de espera que varían entre 30 minutos y 2 horas.

Se pueden utilizar tanto en interiores como en exteriores con condiciones de temperatura entre 5° y 40°C. Su curado se realiza por reacción con la humedad atmosférica, a una velocidad que varía en función de la temperatura ambiente. Además, presentan unas buenas propiedades tixotrópicas y de extrusionabilidad, con corta rotura de hilo. Estos productos pueden encontrarse en cartuchos de 300 ml y en bolsas Unipac de 400-600 ml.



Pruebas realizadas en CESVIMAP

Una vez aplicados los adhesivos en diferentes ensayos y sustituciones de lunas en vehículos, se ha llegado a las siguientes conclusiones:

- Tras las pruebas de adherencia a que fueron sometidos los adhesivos *Sika-Tack Drive* y *Sika-Tack Go!* puede afirmarse que tienen muy buena adherencia en la gran mayoría de los materiales utilizados y en cualquier sustrato pintado limpio, así como sobre cristal, siendo idóneos para aplicaciones de pegado de todo tipo de lunas del automóvil.
- No obstante, es recomendable la aplicación *Sika Activador* en todos los sustratos para garantizar una adherencia perfecta.
- Presentan un curado rápido, con un tiempo de preparación de piel entre 10 y 15 minutos.
- La utilización de envases tipo bolsa reduce el coste del producto, genera menos residuos y, si no se consume en su totalidad, se puede reutilizar cortando el adhesivo endurecido.
- El diseño del cartucho permite su aplicación de forma rápida y sencilla con pistolas de extrusión estándar, manual o neumática, con émbolo empujador, que garantiza su total extrusión.

- Se aplican fácilmente en un rango de temperatura de entre +5° y +40°C. A temperatura inferior es aconsejable atemperar.
- Tienen muy buena tixotropía. Se pueden aplicar en cualquier posición; el cordón se mantiene inalterable con muy buenas propiedades al descuelgue, incluso en cordones de gran espesor.
- La aplicación de productos de limpieza, activador e imprimación requieren unos tiempos de secado y evaporación de 10 minutos, que deben ser respetados para conseguir un trabajo de calidad.
- Los adhesivos tienen unas excelentes propiedades de sellado y protección anticorrosiva.
- Una vez seco el adhesivo, el corte para el desmontaje posterior del cordón no ofrece gran resistencia ante cualquier herramienta, como la cuerda de piano o máquinas de cuchillas manuales, eléctricas o neumáticas ■

SIKA. S.A.U.

Departamento de industria
C/Aragoneses, 17
P. Industrial. 28108 ALCOBENDAS (Madrid)
Tel.: 91 662 18 18 · Fax: 91 661 69 80
www.sika-industry.com

Sistema de renovación de faros Wetor 2300, de Huplex

LOS FAROS DE LOS VEHÍCULOS PUEDEN LLEGAR A ESTAR PARCIAL O TOTALMENTE **OPACOS**, COMO CONSECUENCIA DE LA **EXPOSICIÓN A LAS RADIACIONES** ULTRAVIOLETAS DEL SOL



- 10 discos de lija de 77 mm de diámetro y grano P800.
- 5 discos de lija especial Abralon de 77 mm de diámetro y grano P1000.
- 5 discos de lija especial Abralon de 77 mm de diámetro y grano P3000.
- 1 cinta de protección.
- 6 paños de tejido sin tejer.
- 1 adaptador de taladro + esponja de pulir.
- 1 disco interface de 77 mm de diámetro.
- 1 limpiador especial de 125 ml.
- 1 pulimento para faros de 125 ml.
- 1 sellador de brillo con protección UV de 125 ml.

Existe otra variante profesional, la denominada **manual**. En este caso, los discos de lija se sustituyen por pliegos de lija, que se suministran adaptados para su uso, empleando para ello un taco manual y siguiendo un proceso de trabajo, en idénticas condiciones y características al que se realiza con el proceso mecánico descrito anteriormente.

Este distribuidor administra también los llamados sistemas DIY, que incorporan los mismos productos que los mencionados anteriormente en las dos modalidades, manual y mecánica, pero reducidos a la restauración de una sola pareja de tulipas de faros ■

Publicado en: **Cesviteca**
www.cesvimap.com

Huplex suministra el equipo de renovación de faros Wetor 2300 en distintos formatos, **mecánico y manual**, para **perfil profesional** y para aquellos **particulares** que, de manera personal, quieran acometer este tipo de reparaciones. El equipo de trabajo, dependiendo del perfil al que esté destinado, incluye los elementos necesarios para realizar todas las operaciones de renovación de tulipas de faro. CESVIMAP ha analizado el denominado **mecánico**, que incorpora los siguientes elementos:

- 20 discos de lija de 77 mm de diámetro y grano P500.

Huplex Distribuciones S.L.

P.I. La Borda C/Barcelonès, s/n, Nave 120
08140 Caldes de Montbui, Barcelona
Tel. (+34) 93 862 50 39 - (+34) 649 479 871
Fax. (+34) 93 866 51 70 info@huplex.com



EQUILIBRIO ENTRE EFICACIA Y CALIDAD

Hidrosonne Evo, colores brillantes tan reales y llamativos que parecen nacer de la naturaleza.

Un sistema de mezcla base agua que define por sí mismo y con precisión, la fidelidad cromática, la velocidad y el modo de aplicación.

Gama **SONNE**:

- **HIDROSONNE**. Sistema de pintura al agua
- **BARNICES**
- **APAREJOS / IMPRIMACIONES**
- **MASILLAS**



www.hella.es
www.territoriohella.es

Technology with Vision





Balance: buscando el equilibrio

DICEN QUE QUIEN TIENE LA INFORMACIÓN TIENE EL PODER... EN EL ÁMBITO EMPRESARIAL, LA CONTABILIDAD ES EL INSTRUMENTO QUE NOS PROPORCIONA LA **INFORMACIÓN** NECESARIA PARA CONOCER EL ESTADO DEL NEGOCIO Y **PODER ADOPTAR DECISIONES**



Por Sara Hernández Hernández

Entre todos los informes que nos reporta la contabilidad, el balance es el documento contable que refleja la situación económica y financiera de la empresa en un momento determinado a través de las masas patrimoniales que lo componen: activo, pasivo y patrimonio neto. Tomemos como modelo de negocio un taller de chapa y pintura con el balance que muestra el gráfico.

Lecturas del balance

La distribución del balance tiene dos lecturas:

1. De izquierda a derecha: HORIZONTAL

En la columna izquierda se presenta el Activo: todo lo que la empresa posee (bienes y derechos) o estructura económica.

En la columna derecha se muestran las obligaciones de la empresa: cómo se ha financiado ese Activo, o lo que es lo mismo, cuál es el origen de los fondos para aplicarlos en el Activo o parte económica.

Pueden ser los denominados Fondos Propios (FP) o Patrimonio Neto (PN) y/o recursos ajenos o Pasivo (P). Ambos

ACTIVO (A)		IMPORTE	PATRIMONIO NETO (PN) Y PASIVO (P)		IMPORTE
ACTIVO NO CORRIENTE (Anc)		60.000	Patrimonio Neto (PN)		45.000
			Capital Social	aportación de los socios	30.000
			Reservas	parte de beneficiar de otros ejercicios	7.000
			Subvenciones	ayudas para financiar la cabina de pintura	2.000
			Beneficio	resultado contable de este ejercicio	6.000
Inmovilizado intangible:	programa de gestión del taller.	5.000	PASIVO NO CORRIENTE (Pnc)		
	edificios, bancadas, cabina de pintura,		Deudas a L/P con terceros (bancos, acreed		
	alvaredos, equipar de soldadura, pintura	35.000	financiar el vehículo de sustitución		35.000
	normativas, vehículo de cartografía...				
Inversiones financieras a L/P	Clientes a L/P, Fondo de Inversión a 5 años	20.000	PASIVO CORRIENTE (Pc)		
ACTIVO CORRIENTE (Ac)		40.000	Deudas a C/P con terceros (bancos, acreed		
Existencias	repuestos y pintura	15.000	crédito a c/p con el banco, factura		
Realizable	Clientes a C/P	15.000	pendiente de pago de mantenimiento de		
Disponibles	Tarjetas de dinero en caja, en cuentas corrient	10.000	banco, material de taller, material		
			de oficina, energía...		20.000
TOTAL ACTIVO		100.000	TOTAL PATRIMONIO NETO Y PASIVO		100.000
INVERSIÓN: APLICACIÓN DE FONDOS			FINANCIACIÓN: ORIGEN DE FONDOS		
ESTRUCTURA ECONÓMICA			ESTRUCTURA FINANCIERA		

constituyen la financiación y configuran la estructura financiera del taller.

2. De arriba abajo: VERTICAL

En función de su liquidez, o capacidad para convertirse en dinero efectivo, el Activo se divide en dos, de menos a más líquido:

■ **Activo No Corriente (Anc):** son inversiones permanentes, destinadas a permanecer en la empresa por más de un año, largo plazo (l/p).

■ **Activo Corriente (Ac):** lo forman aquellos elementos destinados a permanecer en la empresa por un periodo inferior a un año, corto plazo (c/p).

El PN y Pasivo se muestran en función de la menor a mayor exigibilidad (plazo para saldar la deuda):

■ **Patrimonio Neto:** son recursos propios, por tanto no exigibles.

■ **Pasivo No Corriente (Pnc):** son aquellas deudas que debemos acometer en un período superior a un año.

El conjunto PN + Pnc constituye los recursos permanentes de la empresa.

■ **Pasivo Corriente:** lo forman las deudas que habremos de saldar en un periodo inferior a un año.

El balance siempre debe estar cuadrado, de forma que cumpla la siguiente fórmula

$$A=PN+P$$

Liquidez, endeudamiento y rentabilidad

Nuestro objetivo como gerentes de taller es averiguar si los elementos que componen

nuestro balance reflejan una situación de equilibrio económico-financiero.

¿Podremos asumir las obligaciones contraídas con los recursos de que disponemos? Para ello, habremos de comparar las partidas que se muestran en el balance, de forma que extraigamos conclusiones en relación a tres conceptos: liquidez, endeudamiento y rentabilidad. Son los conceptos que definen la situación de equilibrio de nuestro negocio.

■ **Liquidez:** capacidad de disponer de efectivo para hacer frente a las deudas contraídas.

En nuestro taller, el Ac es mayor que el Pc, es decir, con los recursos que tiene la empresa para convertir en efectivo en menos de un año (Ac) puede acometer las deudas que se saldarán en menos de un año (Pc). Si, además, sólo consideramos los clientes y la tesorería, esta parte del Ac sigue siendo superior al Pc, lo cual es un buen indicador de liquidez en nuestro negocio; hemos excluido las existencias, ya que los recambios y la pintura del taller tienen que ser cobrados en las facturas de reparación emitidas a nuestros clientes para convertirse en dinero.

Una gran liquidez por exceso de tesorería puede generar un **coste de oportunidad** a la empresa por existir recursos ociosos.

Es decir: tenemos dinero disponible que no ofrece rendimiento; bien podría haberse empleado en sustituir algunos



EL BALANCE ES EL DOCUMENTO CONTABLE QUE REFLEJA LA SITUACIÓN ECONÓMICA Y FINANCIERA DE LA EMPRESA



RATIOS MÁS REPRESENTATIVOS

	FÓRMULA	VALOR EN NUESTRO TALLER	VALOR RECOMENDABLE
Ratios de liquidez:			
- Fondo de maniobra	Ac-Pc	20.000 eur	>0
- Acid test	(Ac-Existencias)/Pc	1,25	>1
Ratios de endeudamiento:			
- Apalancamiento financiero	P/A	0,55	<1
- Solvencia	A/P	1,82	próximo a 2
- Calidad de la deuda	Pc/P	0,36	lo menor posible
Ratios de rentabilidad:			
- Rentabilidad económica	Beneficio/A	6,00%	>0 y lo mayor posible
- Rentabilidad de los Fondos Propios	Beneficio/Fondos Propios	13,33%	>0 y lo mayor posible

AC > PC
FONDO DE MANIOBRA



Activo no Corriente	Patrimonio Neto
Activo Corriente	Pasivo no Corriente
	Pasivo Corriente

equipos obsoletos (elevadores, equipos de soldadura, herramientas...) y que no reportan la utilidad esperada.

■ **Endeudamiento:** *obligaciones de pago que la empresa tiene contraídas con terceros y capacidad para hacerles frente.*

Nuestro negocio ha financiado parte de sus activos utilizando deuda externa, pero también ha recurrido en buena medida a los recursos propios; por ello, la estructura financiera es equilibrada.

Sin deuda estaríamos en una situación financiera óptima: no asumimos obligaciones con terceros pues los fondos propios han bastado para cubrir la inversión. Sin embargo, no recurrir a recursos externos limitaría la capacidad de crecimiento del negocio.

También observamos que el Pnc es mayor que el Pc, mayor endeudamiento a l/p, contamos con más tiempo para acometer las obligaciones contraídas; es decir, podemos hablar de una buena calidad de nuestra deuda.

■ **Rentabilidad:** *capacidad de una empresa para generar beneficio.*

Cuanto mayor sea nuestra capacidad para generar beneficio, más rentables seremos. El taller ha logrado beneficios, se refleja dentro del PN. El beneficio conseguido lo relacionamos con nuestro Activo para cuantificar la rentabilidad económica de nuestro negocio; si lo relacionáramos con los fondos propios estaríamos midiendo la rentabilidad de los fondos aportados.

Podemos concluir que nuestro taller muestra un balance cuya estructura es

equilibrada; se encuentra en una situación de buena salud económico-financiera, pues con los recursos que dispone es capaz de asumir las deudas contraídas, cuenta con liquidez, una cantidad y calidad de deuda razonable y, además, genera beneficios, por lo que es rentable.

Este estudio nos ha servido para evaluar la situación económico-financiera de nuestro negocio. Es una radiografía de la empresa en un momento concreto. Pero si quisiéramos comparar la evolución a través del tiempo haríamos un **análisis de tendencia** para valorar la posible proyección económico-financiera del negocio y así definir nuestro plan estratégico ■



LIQUIDEZ,
ENDEUDAMIENTO
Y RENTABILIDAD
DEFINEN LA SITUACIÓN
DE EQUILIBRIO DE
NUESTRO NEGOCIO



PARA SABER MÁS

✉ Área de Administración

✉ Área de pymes
www.areadepymes.es

📖 Análisis de los estados económicos financieros. José Ignacio Llorente Olier.
Ed. CEF. 2010

🌐 www.revistacesvimap.com

🐦 @revistacesvimap



**CAR
REPAIR
SYSTEM**

Expert at Car Bodywork Repair

TECNOLOGÍA DE VANGUARDIA, PARA LA REPARACIÓN DE
FIBRA DE CARBONO



GALERÍA DE INNOVACIÓN
MOTORTEC AUTOMECHANIKA 2015

www.CARREPAIRSYSTEM.eu



La importancia de los detalles

¿Cómo realizar el seguimiento de una reparación?



EN EL TRABAJO COTIDIANO DEL PERITO SE ENMARCAN LAS VISITAS DIARIAS A LOS **TALLERES** PARA EFECTUAR EL SEGUIMIENTO DE LAS REPARACIONES EN CURSO. ES FUNDAMENTAL CONOCER SU ESTADO DÍA A DÍA, NO SÓLO PARA VERIFICAR QUE SE **CUMPLE EL PROCESO DE REPARACIÓN** ESTABLECIDO EN LA PERITACIÓN, SINO TAMBIEN PARA OBTENER UN **RESULTADO FINAL DE CALIDAD**



Por José Antonio
Maurenza Román

En ocasiones, se pierde la perspectiva de la importancia real del presupuesto, considerando la peritación como simple documento "económico". Sin embargo, el valor técnico de la valoración es enorme: en la peritación es donde se recoge el proceso de reparación establecido y acordado por taller y perito, en ella se indican los diferentes pasos a seguir durante el proceso. El perito, al realizar la valoración, adquiere una perspectiva clara de los puntos sobre los que ha de centrar la atención cuando se persone en el taller. Desde su experiencia

y conocimientos sabe qué aspectos pueden presentar algún tipo de problema o, simplemente, analizar la dificultad del proceso y vigilar que se realice correctamente.

Perito y seguimiento

Cuando el profesional perita establece dónde centrar el seguimiento; no es lo mismo un pintado general que un vehículo con daños estructurales. Por tanto, verificará la evolución de los trabajos y su correspondencia con las operaciones descritas en la peritación realizada.

Partimos de la base de que el taller ha de tener establecido su control de calidad interno para los trabajos realizados. El perito simplemente comprobará que los criterios asignados son correctos y que se aplican los estándares de calidad necesarios para devolver al vehículo al estado en que se encontraba antes del siniestro.

También se debe incluir un completo y detallado reportaje fotográfico, para argumentar gráficamente cada paso realizado y las decisiones tomadas en el seguimiento de la reparación; es parte de la labor del perito llevar a cabo este seguimiento, no ha de delegarlo en el taller. El perito realizará el seguimiento por las diferentes áreas del taller, centrándose en aspectos con cierta complejidad o que necesiten una verificación técnica adecuada.

Área de carrocería

La afirmación de que el seguimiento se debe realizar en cada área del taller en el momento preciso de la reparación cobra mayor sentido en carrocería, pues una vez finalizada la reparación resulta casi imposible comprobar si se ha realizado correctamente o no.

Se debe verificar la adecuada protección del vehículo, no sólo en el momento de realizar la peritación también durante los sucesivos pasos de la reparación.

Ante daños estructurales, el profesional comprobará la adecuada reparación de sus elementos y verificará las cotas de la carrocería, visualmente, para apreciar posibles defectos. También recopilará la documentación que, al respecto, se pueda generar en el taller.

■ Verificará que las técnicas de reparación se adecuan a lo requerido por los modernos materiales que conforman las carrocerías.

■ Comprobará los ajustes de montaje: en muchas ocasiones no se ha llevado el vehículo a cotas convenientemente, resaltando defectos en la reparación de elementos estructurales. También puede deberse a que no se han montado bien los elementos amovibles del vehículo, lo que habrá que corregir.

■ Comprobará el tipo de recambio utilizado para:

- Que corresponda a la referencia y al precio indicado en la peritación.



► Existen aspectos de cierta complejidad en el taller, que precisan ser revisados

- Que no suponga, en sí mismo, una merma de la calidad de ésta.

Mediante frecuentes visitas al taller, el perito se asegura de que se realizan todas las sustituciones indicadas en la peritación; también comprueba las reparaciones, observando deformaciones superficiales (aguas) en la pieza, que pueden indicar que se ha reparado sin tener en cuenta lo acordado en la peritación.

La reparación no hecha conforme a la peritación aumenta el riesgo de falta de calidad.

Área de pintura

El aspecto del vehículo después de reparado depende, en gran medida, de la pintura.

En la fase de preparación de superficies, el perito puede detectar si el proceso se realiza sobre piezas nuevas, reparadas o si se va a difuminar; por tanto, el taller ha de realizar un proceso de igualación de color. Igualmente, comprobará en esta fase si se pinta la pieza completa o parcialmente. O, por ejemplo, el riesgo de proyecciones de pintura por un deficiente enmascarado de accesorios en las piezas –no existiría si se hubieran desmontado éstos previamente–. Podrá verificar, asimismo, la aplicación de selladores o materiales anticorrosivos y, por supuesto, intentará controlar que las



EL PERITO

COMPROBARÁ QUE

LOS CRITERIOS

ASIGNADOS SON

CORRECTOS Y SE

APLICAN ESTÁNDARES

DE CALIDAD





EL TALLER HA
DE TENER ESTABLECIDO
SU CONTROL
DE CALIDAD INTERNO



► Comprobación visual de la calidad

aplicaciones de masilla se realizan con criterios lógicos.

Área de electromecánica

En su mayor parte, la reparación en el área de electromecánica se basa en la sustitución de piezas y comprobación de su funcionamiento.

El control en esta área entraña gran dificultad si no se realiza antes de la entrega del vehículo. Si es necesario, se solicitará la documentación de las verificaciones (trabajos de alineación, medición de gases y análisis de

funcionamiento, utilizando equipos electrónicos, etc.).

El perito comprobará que todas las piezas que se han peritado como sustitución realmente se han cambiado en el cierre de la peritación. Es importante identificar la pieza que se ha sustituido y conocer si pertenece al fabricante del vehículo, al fabricante de primeros equipos o es de un fabricante independiente.

El seguimiento de las reparaciones por el perito resulta fundamental en el cierre de un expediente. La observación de normas que garantizan una reparación de calidad puede ser controlada por el profesional para mejorar la satisfacción del cliente. También permite establecer, dentro del taller, toda una serie de estándares de calidad de manera documentada, y de forma práctica durante la realización de los trabajos ■

► Identificación de las piezas a sustituir



PARA SABER MÁS

✉ Área de Peritos
peritos@cesvimap.com

🎓 Curso Superior Universitario de Peritación de Automóviles. www.aulacesvimap.com

🌐 Cesviteca, biblioteca multimedia de CESVIMAP
www.cesvimap.com

🌐 www.revistacesvimap.com

🐦 @revistacesvimap



MENOS TIEMPO DE REPARACIÓN, MÁS RENTABILIDAD PARA TU NEGOCIO

En **Nexa Autocolor®**, desarrollamos procesos de reparación Lean que eliminan tiempos de espera y derroche de recursos, generando un **flujo continuo** para poder ofrecerte:

- **Menos** tiempo de estancia del vehículo en el taller
- **Más** productividad en tus reparaciones.
- **Más** ahorro de energía y mano de obra.
- **Más** clientes satisfechos.
- Y, en definitiva **más** éxito para tu negocio.

Por eso, **somos líderes en procesos** de reparación eficientes para los talleres del futuro.

Más información en nexaautocolor.com



Optimización
de procesos



Ahorro
de tiempo



Más
rentabilidad



Recetas de la competitividad en el taller

COMPETITIVIDAD, ESE CONCEPTO INTANGIBLE CUYOS LÍMITES NO SON FÁCILES DE PRECISAR... HAY DIFERENTES DEFINICIONES E INDICADORES PARA MEDIRLA, RELACIONÁNDOLA CON OTROS CONCEPTOS EN FUNCIÓN DE LA REFERENCIA PARA SU ANÁLISIS. GENERALMENTE, SE SUELE ASOCIAR A UN **ENTORNO MACRO**, COMO LA COMPETITIVIDAD DE UN PAÍS O DE UN TEJIDO PRODUCTIVO –POR EJEMPLO, LA AUTOMOCIÓN–; PERO TAMBIÉN ES UN ASPECTO AL QUE DEBE **ATENDER TODA EMPRESA**, POR PEQUEÑA QUE SEA



Por **Francisco J. Alfonso Peña**

Competitividad es “*la capacidad para luchar en los mercados por bienes o servicios*”. Es, por tanto, un concepto relativo; se trata de ser más competitivo que alguien. Poniendo el foco en la empresa, en este caso el taller de carrocería y pintura, la competitividad proviene de aquellas ventajas que tiene nuestro taller en su producción y organización (reflejados en el precio y calidad del servicio final) con relación a otros talleres rivales. Consiste en vender un servicio de reparación cuyos atributos logren formar parte de un paquete más atractivo que el de productos similares ofrecidos por la competencia. El juez final es el mercado.

Competitividad de la mano de productividad

En la gestión de un taller de carrocería y pintura, uno de los ratios operativos básicos es la *productividad*. Aun así,

¿nuestro objetivo es tener los costes más bajos? ¿Ser quienes más reparaciones realizamos? ¿Quiénes más horas trabajamos?

La superioridad para producir es una cosa, y la superioridad para competir es otra muy distinta. **Productividad** tiene en cuenta el **coste** para producir un determinado bien; **competitividad** estudia el **beneficio** o la capacidad para fijar precios al dar mayor utilidad al cliente.

Es interesante estudiar nuestra empresa desde el beneficio, conocer su capacidad para obtener mayor rentabilidad que su competencia.

Nuestros ingresos dependen de lo que vendemos y a qué precios; pero lo interesante no es fijar los precios sumando un margen determinado al coste. Si fuera así, la productividad sería fundamental. Hemos de fijar los precios según la utilidad que nuestro servicio proporciona al cliente,

así pues, depende de la percepción del cliente y ello, de la competitividad. Nuestra empresa puede ser más competitiva porque es más productiva, pero si esa ventaja es consecuencia de menores sueldos, no será duradera. Una competitividad estructural ha de estar sustentada en productividad, eficiencia, productos diferenciados, incorporación de innovaciones tecnológicas, organización adecuada del proceso productivo y gestión. Dar más por lo mismo, en lugar de intentar dar lo mismo por menos.

La productividad es necesaria para ser competitivos, pero no suficiente; es la mirada interna de la empresa, pero lo fundamental será la mirada externa, es decir, cuando el mercado nos compara con nuestros competidores.

Recetas de la competitividad

Varios ingredientes intervienen a nivel global en la competitividad; en cada caso se tendrá en cuenta cuál es su ponderación:

- **Productividad.** Cuanto mayor es la productividad de nuestra empresa mayor competitividad. Es un ingrediente necesario, pero no suficiente.
- **Precio.** Competir en precio de forma sostenible únicamente se puede hacer con los costes más bajos. Subidas de precios por encima de mercado resta competitividad... El factor a gestionar es el coste, no tanto el precio.
- **Personas.** El talento de nuestra organización lo sustentan nuestros profesionales, factor de vital importancia para el éxito.
- **Innovación.** Independientemente del tamaño de la empresa, está al alcance de cada una. En muchos casos, las innovaciones más radicales son los modelos de negocio.
- **Calidad.** Se pueden gestionar tres tipos de calidad: real o técnica, percibida y suficiente. Centrarse en sólo una de ellas defraudaría las expectativas creadas o supondría un desperdicio de los recursos.
- **Cultura.** Una cultura de la empresa orientada al cliente y no al producto, con valores, vocación de servicio y alineamiento interno, condiciona absolutamente nuestra competitividad. Suele ser uno de los factores peor gestionados.

Reinventar ventajas competitivas

La estrategia exitosa para nuestro negocio se basa en ventajas competitivas

sostenidas a lo largo del tiempo. El camino más elemental es proporcionar a los compradores aquello que perciben como un valor superior: un buen producto a un bajo precio, o un producto superior por el que vale la pena pagar. Conseguir ese valor superior requiere crear habilidades y conocimientos en la empresa que no puedan igualarse con facilidad. Las ventajas competitivas suelen atravesar tres etapas:

1. **Creación.** Suele requerir un periodo corto –si los recursos y capacidades están listos para usarse– o un plazo más amplio, para que el consumidor acepte un producto innovador. Cuanto más tiempo tardemos en crear la ventaja competitiva, más probable será que nuestros rivales detecten la medida.
2. **Beneficio.** Tiempo en el que se disfrutan los frutos de la ventaja competitiva. Su duración dependerá de cuánto tarden nuestros competidores en reaccionar. Un período prolongado permitirá a nuestra empresa obtener utilidades superiores al promedio y recuperar la posible inversión realizada.
3. **Erosión.** Nuestros rivales responderán a nuestras ventajas para equiparar posiciones. Debemos intentar mantenernos siempre un paso por delante de ellos.

¿Queremos ser competitivos?

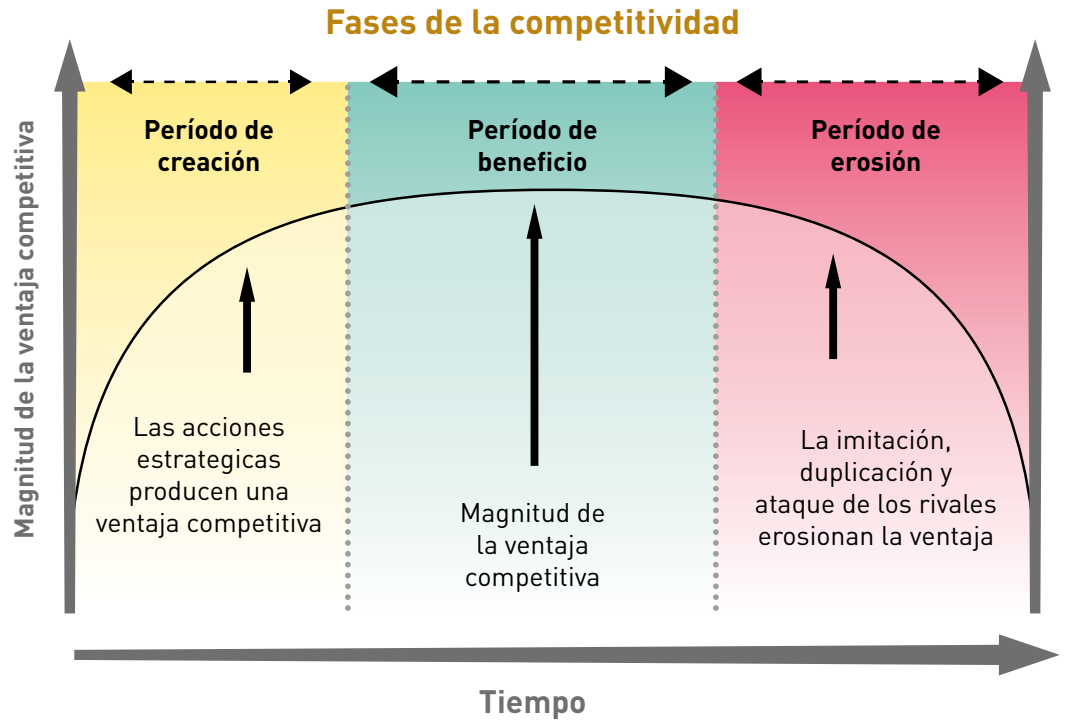
¿Por dónde empezar para lograr la competitividad en nuestro taller de carrocería y pintura?

- ▶ Competitividad no sólo se refiere a un entorno macro



DAR MÁS POR LO
MISMO, EN LUGAR
DE INTENTAR DAR LO
MISMO POR MENOS





LA RECETA DE LA
COMPETITIVIDAD ES
UNA PONDERACIÓN
DE VARIOS
INGREDIENTES



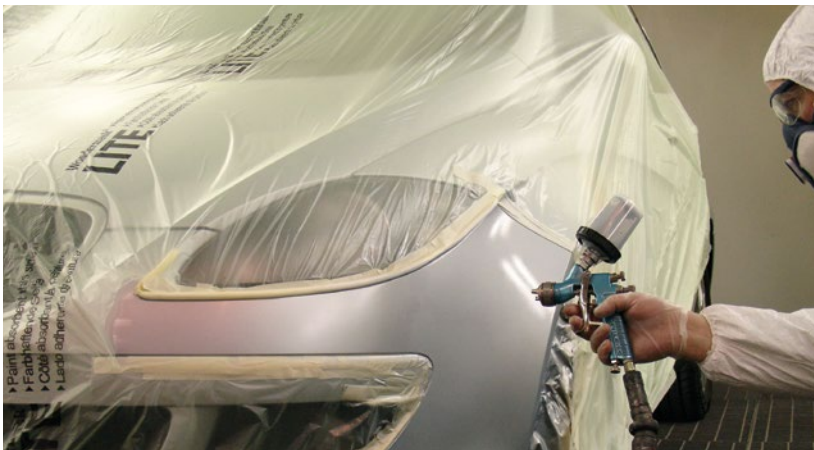
De puertas adentro, existen varias áreas de mejora:

- **Entorno productivo:** instalaciones, equipamiento, distribución en planta o del espacio, flujos de trabajo...
 - **Tecnología:** materiales, herramientas, equipos, herramientas para la gestión y comunicación, elaboración de presupuestos,...
 - **Gestión de procesos:** gestión y organización, control de calidad, gestión de proveedores,...
 - **Personas:** gestión de competencias profesionales, trabajo en equipo, facilitar la participación del personal, sistemas de incentivación, formación,...
- Muchas de las innovaciones más radicales están en los modelos de negocio, centrándonos

en el cliente y no tanto en el producto. Tenemos que analizar si somos capaces de responder con reducidos tiempos de permanencia del vehículo en el taller, si garantizamos la movilidad de nuestros clientes, si nuestras herramientas permiten una comunicación directa con clientes institucionales –como empresas de renting y compañías de seguros–, si se recoge y entrega el vehículo a domicilio, si podemos apoyar en la gestión del siniestro y la atención al cliente, etc.

¿Queremos seguir teniendo un taller de reparación, o una empresa capacitada en la gestión del siniestro, proveedor de referencia por nuestros clientes institucionales? Si nuestra opción es la segunda, ahora es el momento ■

► La productividad, ingrediente necesario



PARA SABER MÁS

✉ Área de Ingeniería y consultoría de CESVIMAP
promass@cesvimap.com

📖 Ventaja competitiva. Michael E. Porter. Ediciones Pirámide S.A. 2010

🌐 www.gestiopolis.com

🌐 www.revistacesvimap.com

🐦 @revistacesvimap



“BIEN” ES FUNCIONAR EFICIENTEMENTE.
“EXCELENTE” ES PODER CONTAR CON LOS BENEFICIOS.

Pinturas Glasurit para repintado de automóviles

Mayor eficiencia. Los sistemas de Glasurit están diseñados para permitirle trabajar de manera eficiente y rentable. Todos nuestros productos destacan por una aplicación sencilla y segura junto a unos resultados siempre perfectos. Nuestro sistema CPS y Glasurit RATIO Scan II, por ejemplo, hacen que encontrar el color adecuado sea un juego de niños. Y nuestros excelentes programas de formación, junto con los innovadores servicios de consultoría de Glasurit RATIO Concept Plus, ayudan a optimizar todos sus procesos de trabajo.

ProFit with Glasurit.



A brand of
BASF
We create chemistry

IBIS |

SUMMIT 2015

27-29.05.2015 | HILTON ATHENS, GREECE



EVOLUTION THROUGH COLLABORATION

For more information, and to book your place, email
Nicola Keady nicola@ibisworldwide.com or phone 00 44 1296 642826





Infraestructura de recarga del vehículo eléctrico

LLEGA LA **ITC BT-52**, INSTRUCCIÓN TÉCNICA PARA LAS INSTALACIONES CON FINES ESPECIALES, QUE ESTABLECE LA INFRAESTRUCTURA DE PUNTOS PARA LA **RECARGA DE VEHÍCULOS ELÉCTRICOS EN DIFERENTES ESCENARIOS**. PUBLICADA EL 31 DE DICIEMBRE DE 2014, **ACABA CON EL VACÍO LEGAL** QUE, DURANTE MUCHO TIEMPO, HA EXISTIDO EN LA EJECUCIÓN DE ALGUNAS INSTALACIONES DE RECARGA DE VEHÍCULOS ELÉCTRICOS

La realidad es que sin la Instrucción Técnica Complementaria BT-52, y utilizando como texto legal vigente el Reglamento Electrotécnico de Baja Tensión (aprobado por un Real Decreto del 2 de agosto de 2002), aquellas instalaciones que empleaban el contador de la propia vivienda para sacar puntos de recarga de vehículos eléctricos no eran aptas; como consecuencia, muchas de estas instalaciones no fueron aprobadas por los organismos de control de instalaciones eléctricas. Al mismo tiempo, los instaladores autorizados se guardaban de firmar el boletín eléctrico que certifica que la instalación cumplía todos los requisitos, derivando la responsabilidad de cualquier suceso en el usuario final. Por esos y algunos problemas más, son muchos los posibles compradores

de vehículos eléctricos que se echaron atrás en su adquisición ¡porque no saben dónde enchufarlo! Sobre todo si viven en una comunidad de vecinos. Para solventar estos inconvenientes, algunas comunidades autónomas (Castilla y León o Cataluña) optaron por aprobar una instrucción que permitía la instalación de puntos de recarga desde el contador de la propia vivienda. De esta manera trataron de incentivar la adquisición de vehículos eléctricos en su territorio. Pero no nos olvidemos de que son muchos los ciudadanos que no disponen de plaza de garaje y tienen que aparcar su vehículo en la calle o dejarlo en un *parking* público. Para solucionar estos inconvenientes se han establecido las **especificaciones técnicas** que posibilitan la recarga segura de los vehículos eléctricos en cualquiera



Por **Alberto Blanco Jiménez**

de las situaciones que cabe esperar; de ahí que se haya aprobado la ITC BT-52, cuya finalidad es regular la alimentación eficiente y segura de las estaciones de recarga con elementos de conexión normalizados, además de las dotaciones mínimas de las estructuras para la recarga del vehículo eléctrico en edificios o estacionamientos de nueva construcción y en vías públicas.

Objeto y ámbito de aplicación

Esta Instrucción Técnica Complementaria afecta a instalaciones para la carga de vehículos eléctricos diseñados para circular por vías públicas o privadas, tales como automóviles, motocicletas, ciclomotores, velomotores, vehículos de transporte colectivo o vehículos de carga, entre otros. Es válida para las instalaciones eléctricas de recarga de vehículos eléctricos por conducción de corriente, pero no es aplicable a la recarga por inducción ni a instalaciones para la recarga de baterías con desprendimiento de gases durante su proceso de carga.

Su **ámbito de aplicación** afecta a aparcamientos de viviendas unifamiliares, de colectivos de propiedad horizontal, flotas privadas, cooperativas o empresas, talleres, concesionarios de automóviles o depósitos municipales de vehículos eléctricos y similares, y aparcamientos o estacionamientos públicos, gratuitos o de pago y vías de dominio público, situadas en

zonas urbanas y en áreas de servicio de las carreteras de titularidad del Estado.

Requisitos mínimos

Según la disposición adicional primera del RD 1053/2014 de 12 de diciembre, que aprueba la nueva ITC BT-52, cuando se construyan nuevos edificios o nuevos estacionamientos deberán incluir la instalación eléctrica específica para la recarga de los vehículos eléctricos, que comprenderá unas dotaciones mínimas, según sean:

- Aparcamientos o estacionamientos colectivos en edificios de propiedad horizontal, que deberán disponer de una conducción principal mediante tubos, canales, bandejas, etc., en zonas comunitarias, de forma que **en cada una de las plazas del parking se pueda instalar un punto de recarga de vehículo eléctrico**, si así lo desea el propietario.

- Aparcamientos o estacionamientos privados (flotas, cooperativas, empresas, depósitos municipales de vehículos, etc.) que deberán disponer de una plaza de recarga de vehículo eléctrico **por cada 40 plazas de parking.**

- Aparcamientos o estacionamientos públicos permanentes, como *parking* públicos, restaurantes o centros comerciales, que deberán disponer, como mínimo, de **un punto de recarga de vehículo eléctrico por cada 40 plazas** de aparcamiento.

► Poste de carga Chademo



► Carga de un Nissan Leaf





► Conexión entre vehículo eléctrico y estación de carga

■ En la vía pública deberán efectuarse las instalaciones necesarias para dar suministro a las estaciones de recarga ubicadas en las plazas destinadas a vehículos eléctricos que estén **previstas en los Planes de Movilidad Sostenible** supramunicipales o municipales.

Las instalaciones nuevas precisan la elaboración de proyecto, que deberá ser redactado y firmado por técnico titulado competente, quien será responsable de que se adapte a las condiciones reglamentarias. Para ello, el Real Decreto 1053/2014 ha modificado el punto 3 (instalaciones que precisan proyecto) de la Instrucción Técnica Complementaria BT-04 "documentación y puesta en servicio de las instalaciones", quedando el grupo "Z" de la siguiente manera:

- Las correspondientes a las infraestructuras para la recarga del vehículo eléctrico, limitadas a una $P > 50$ KW.
- Instalaciones de recarga situadas en el exterior, limitadas a una $P > 10$ KW.
- Todas las instalaciones que incluyan estaciones de recarga previstas para el modo de carga 4, sin límite.

Si las instalaciones están ya en construcción tendrán un plazo de tres años

para su terminación y puesta en servicio, siempre que se presente en un período de seis meses, desde la entrada en vigor del RD, una lista de tal situación al órgano competente de la Administración Pública. A ello hay que añadir que **el Real Decreto entrará en vigor a los seis meses de su publicación en el BOE.**

Las instalaciones eléctricas para la recarga de vehículos eléctricos se ajustarán a lo prescrito en el apartado 3.2 de la ITC BT-52. Recoge el tipo de esquema de instalación que puede montarse y la ubicación en los cuartos habilitados para ello o en zonas comunes de los cuadros de protección, tanto en instalaciones existentes como en nuevas, las bases de toma de corriente o conectores a instalar. Aquí, la instrucción técnica remite al apartado 5.4, que habla de los puntos de conexión, dónde situarlos, del tipo de bases de toma de corriente y su altura mínima de instalación, así como de los conectores que tienen que ser del tipo 2. Todo ello para garantizar la interconectividad del vehículo eléctrico a los puntos de recarga.

Esquemas de instalación

La Instrucción Técnica Complementaria BT-52 también regula los distintos esquemas de instalación para la recarga



LA ITC BT-52

ACABA CON EL VACÍO

LEGAL QUE HA EXISTIDO

EN LA EJECUCIÓN

DE ALGUNAS

INSTALACIONES DE

RECARGA

DE VEHÍCULOS

ELÉCTRICOS



de vehículos eléctricos, dividiéndolos en **instalaciones colectivas** (circuito que partiendo de una centralización de contadores está previsto para alimentar dos o más estaciones de recarga) e instalaciones individuales (circuito que, partiendo de una centralización de contadores o del cuadro general de mando de una vivienda, está destinado a alimentar una estación de recarga).

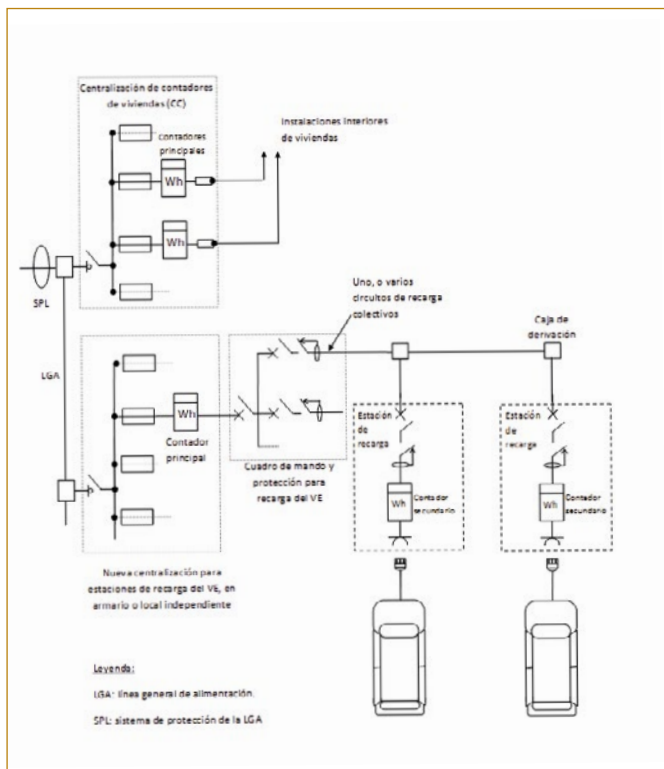
Dentro de las primeras nos encontramos con la troncal con contador principal en el origen de la instalación y contadores secundarios en las estaciones de carga, existiendo, en este caso, dos variantes, la 1a y la 1b. Otra instalación colectiva sería con contador principal y contadores secundarios individuales para cada estación de recarga, siendo posible, en este caso, la centralización de contadores en la ya existente o disponerse en una o varias centralizaciones nuevas en armarios o locales. Las ventajas de estas instalaciones son mayores que los inconvenientes que presentan, puesto que sólo es a nivel de inversión inicial, que es alto. En cuanto a las ventajas, se puede hablar de que son soluciones de mínimo coste para muchos vehículos eléctricos que requieren pequeñas modificaciones de la

centralización de contadores y que permite la gestión de cargas (SPL).

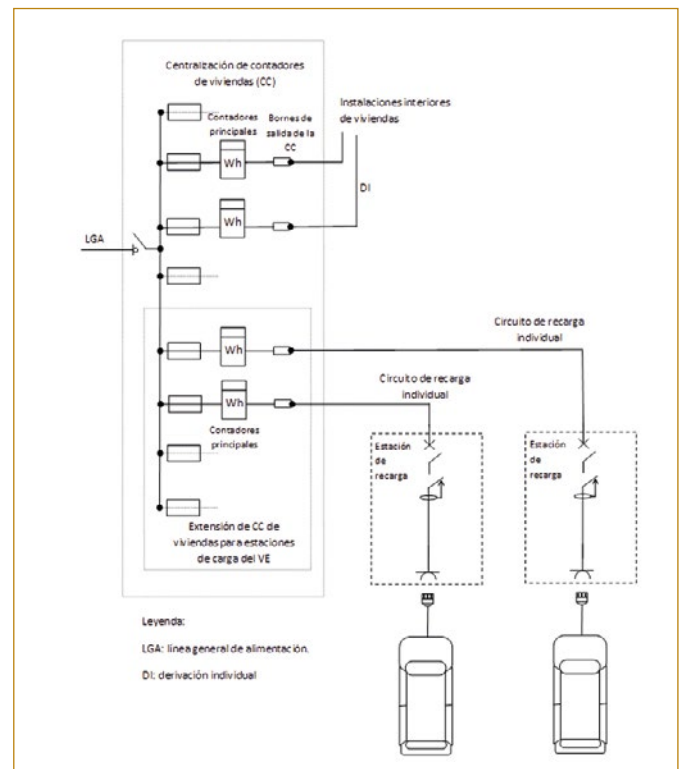
Dentro de las **instalaciones individuales**, tenemos la que cuenta con un contador común para la vivienda y para la estación de recarga. Es una solución simple de bajo coste en la que se amplía el contrato ya existente. Como desventajas tenemos la dificultad de la protección de la doble derivación, junto con la dificultad de ampliación para varios vehículos. Otra posibilidad sería la instalación con un contador principal para cada estación de recarga, utilizando la centralización de contadores ya existente, permitiendo, de esta forma, la gestión de cargas (SPL); si ello no fuera posible, por falta de espacio, se dispondrán una o varias centralizaciones nuevas en armarios o en local independiente.

Además, dentro de las instalaciones individuales, la Instrucción Técnica recoge las instalaciones para la recarga del vehículo eléctrico en viviendas unifamiliares, una solución simple para extender una instalación ya existente, colocando un circuito exclusivo para la recarga de vehículo eléctrico. Su alimentación podrá ser monofásica o trifásica y la potencia instalada responderá

► Esquema de instalación colectiva, 1b



► Esquema de instalación individual, 3a



Glosario

SPL: Sistema de protección de la línea general de alimentación contra sobrecargas, que evita el fallo de suministro para el conjunto del edificio, debido a la actuación de los fusibles, mediante la disminución momentánea de la potencia destinada a la recarga del vehículo eléctrico. Puede actuar desconectando cargas o regulando la intensidad de recarga. La instalación del SPL será opcional, en edificios de nueva construcción a criterio del promotor, en edificios existentes a criterio del titular del suministro o, en su caso, de la Junta de Propietarios.

Estación de recarga: Conjunto de elementos necesarios para efectuar la conexión del vehículo eléctrico a la instalación eléctrica fija necesaria para su recarga. Se clasifica en *punto de recarga simple* y *punto de recarga tipo SAVE*. El *punto de*

recarga simple está compuesto por las protecciones necesarias, una o varias bases de toma de corriente y, en su caso, la envolvente. El *punto de recarga tipo SAVE* es un sistema de alimentación específico del vehículo eléctrico (por ejemplo, los postes de recarga de vehículo eléctrico que se hallan en la vía pública o en los *parking*).

Ley 19/2009, art. 3: Modifica la Ley 49/1960 de Propiedad Horizontal Específica; si se tratara de instalar en el aparcamiento del edificio un punto de recarga de vehículos para uso privado, siempre que éste se ubicara en una plaza individual de garaje, sólo se requerirá la comunicación previa a la comunidad de que se procederá a su instalación. El coste de dicha instalación será asumido íntegramente por el o los interesados directos.

a las normalizadas en un circuito de recarga para una vivienda unifamiliar. En cualquier caso, sea cual sea el esquema utilizado, la protección de las instalaciones deberá asegurarse mediante dispositivos de protección diferencial para garantizar la seguridad, como se especifica en el apartado 6 de la instrucción.

Tipos de conexión entre la estación de recarga y el vehículo eléctrico

Otro cometido de esta instrucción es la **regulación de las conexiones** entre la estación de recarga y el vehículo eléctrico; da, como ejemplo, tres casos posibles:

- Conexión del vehículo eléctrico a la estación de recarga mediante un cable terminado en una clavija con el cable solidario al vehículo eléctrico (ejemplo: Renault Twizy).
- Conexión del vehículo eléctrico a la estación de recarga mediante un cable terminado por un extremo en una clavija y por el otro en un conector, donde el cable es un accesorio del vehículo eléctrico (ejemplo BMW i3 y Mitsubishi i-MiEV).
- Conexión del vehículo eléctrico a la estación de recarga mediante un cable terminado en un conector: el cable forma parte de la instalación fija.

El quid de la cuestión

Con la aprobación de la ITC BT-52, lo que está claro es que dejará de haber incertidumbre en la instalación de puntos

de recarga para el sector instalador, para fabricantes de puntos de recarga y para los propios consumidores.

Esta instrucción conseguirá **favorecer la compra de vehículos eléctricos**. Logra que todos aquellos aspirantes a conducir un eléctrico (hasta ahora indecisos por no tener un punto de recarga, tanto en su plaza de garaje comunitaria como aquellos que carecen de garaje), puedan decidirse. Ya no habrá limitaciones de dónde cargar el vehículo eléctrico, gracias a la oferta de infraestructuras, tanto privadas como públicas normalizadas. Es un primer paso para fomentar e incentivar la compra de este tipo de vehículos ■



LAS INSTALACIONES
EN CONSTRUCCIÓN
TENDRÁN UN PLAZO
DE TRES AÑOS PARA
SU TERMINACIÓN Y
PUESTA EN SERVICIO



PARA SABER MÁS

✉ Área de Electromecánica
electromecanica@cesvimap.com

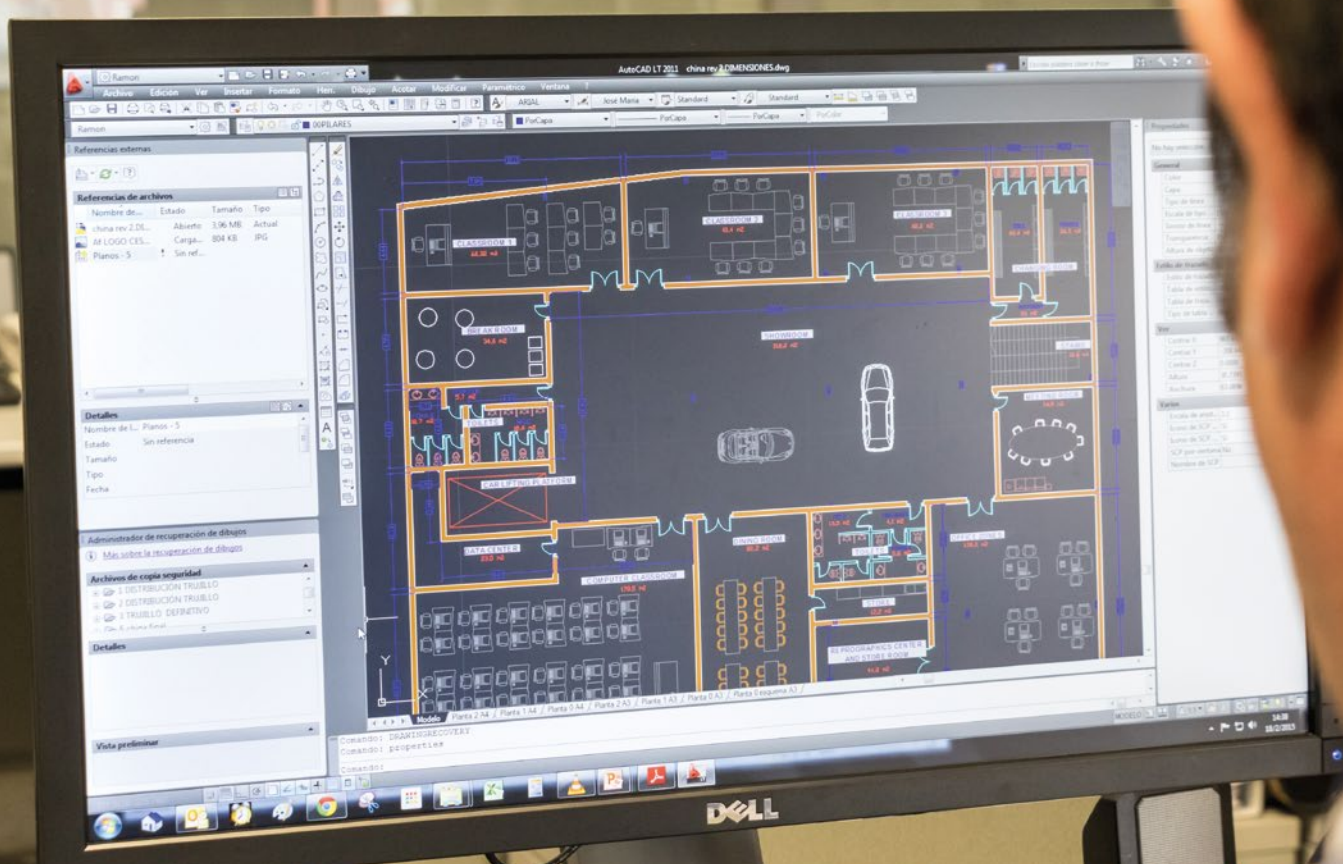
📖 Cesviteca, biblioteca multimedia
de CESVIMAP
www.cesvimap.com

🌐 www.revistacesvimap.com

🐦 @revistacesvimap

SIKA, INVENTANDO EL FUTURO





Recreación virtual en el diseño de talleres

LA IMAGEN TRIDIMENSIONAL DE UN CONCEPTO ES PRÁCTICA HABITUAL EN LA INDUSTRIA: AYUDA A OPTIMIZAR EL PROCESO DE **MATERIALIZACIÓN**, DE LA IDEA AL OBJETO, Y A SU **PRODUCCIÓN EN ESCALA**. LA RECREACIÓN VIRTUAL APLICADA AL DISEÑO DE TALLERES TIENE IMPORTANTES VENTAJAS



Por **Raquel Adanero Bejerano**

A priori, la principal ventaja de la recreación virtual en el diseño de talleres es ayudar al cliente a “visualizar” cómo puede desarrollarse la actividad en su futuro taller y, de este modo, aportarle la confianza que necesita en el resultado de su inversión.

Diseño de talleres

El diseño de un nuevo taller, o la remodelación de uno en funcionamiento, tiene como objeto lograr la máxima eficiencia en el desarrollo del negocio. El cliente ha tomado la decisión de realizar una considerable inversión de capital en su negocio. Como no es algo que se pueda efectuar a menudo,

resulta de vital trascendencia que se plasme en el mejor de los proyectos posibles. El diseño final del taller, con su distribución de áreas de producción, de puestos de trabajo, así como del resto de las instalaciones de apoyo, influye directamente en la productividad del taller. Repercute, por tanto, también en los beneficios que éste pueda generar cuando se encuentre en funcionamiento.

Base del diseño del taller

La determinación de los **aspectos clave** es el primer paso en el diseño del taller, para finalizar, tradicionalmente, con una distribución en planta o *layout*.



EL DISEÑO FINAL
DEL TALLER INFLUYE
EN LA PRODUCTIVIDAD
Y BENEFICIOS QUE
GENERE



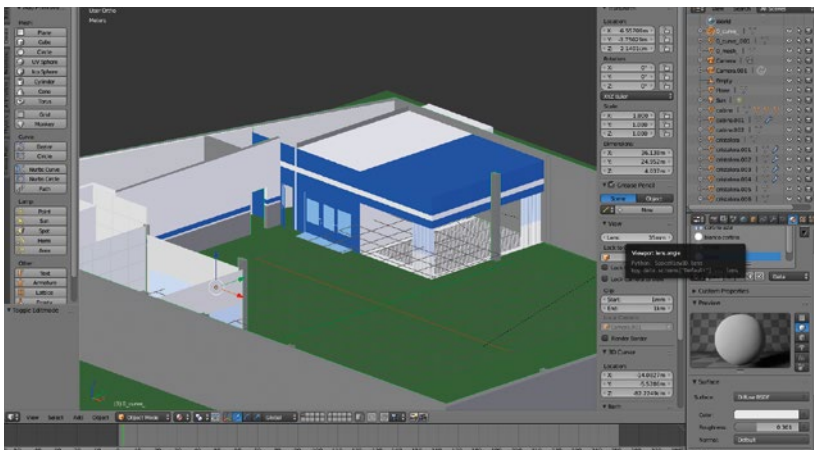
► Diseño en 3D de un taller y, a la derecha, resultado final

Aspectos clave pueden ser tanto un número determinado de reparaciones que se pretenden hacer como acondicionarse a una nave existente; pero también una condición impuesta por el cliente: exhibir una recepción muy vistosa, por ejemplo, supeditando a ello el diseño.

Como primera toma de contacto, se ha de trabajar en la idea, estableciendo un plan de viabilidad del negocio. El objetivo es determinar cómo va a ser y calcular qué necesidades tendrá para su desarrollo, base del diseño.

El **plan de viabilidad** es un análisis de mercado, centrado en un área geográfica; en ella se "hace una fotografía" de la situación actual: demanda de reparaciones, competencia que existe, tendencia del mercado... De esta forma, queda argumentada la posibilidad y extensión del negocio.

► Optimización de los espacios en un taller



Con este conocimiento, es posible definir una línea de acción determinada: perfil del cliente al que nos queremos dirigir, servicios que ofreceremos en un primer momento (y previsiones futuras), selección de la tecnología que equiparemos, establecimiento de alianzas comerciales, etc. Finalmente, fijaremos unos objetivos empresariales concretos para ese taller: tipo y volumen de reparaciones que se pretenden realizar.

Layout del taller

En este paso, comienza el diseño del taller propiamente dicho, concibiendo un taller bien dimensionado. Consideramos numerosos elementos para elaborar el *layout* o plano definitivo del taller: número de puestos y equipamiento, instalaciones eléctricas y de aire comprimido, cabinas y planos aspirantes, sistemas de extracción de gases y vapores, zonas anexas a las de producción, pasillos y zonas de circulación, p rking,  reas de recambios, residuos, zonas de recepci3n y atenci3n al cliente, aseos, vestuarios, etc., y la fachada exterior, escaparate que ve el cliente y que, por tanto, ha de ser atractiva. En este proceso, el profesional dise ador del taller despliega sus conocimientos, experiencia e imaginaci3n **para optimizar espacios y equilibrar las dimensiones** de las piezas que conforman el dise o. As , obtendr  una eficaz distribuci3n en la que se favorezcan los flujos de trabajo, cumpliendo la legislaci3n y normativas que apliquen en cada lugar, y resolviendo otros posibles condicionantes, por ejemplo, una nave con caracter sticas complicadas, una remodelaci3n, etc.



De la distribución final o *layout* dependen tanto la inversión que habrá de realizar el cliente para su negocio, como la capacidad de producción del taller, y condicionando, en gran medida, el retorno de esa inversión; de ahí su trascendencia. Habitualmente, se presentan al cliente varias alternativas para que elija aquella que más se adapta a sus necesidades o idea. Sin embargo, en numerosas ocasiones, el cliente no es capaz de visualizar con la distribución en planta qué propuesta es más adecuada, lo que origina cierto desconcierto para la decisión final. Generalmente, el cliente decide depositar toda su confianza en la opinión del diseñador y en su experiencia, aunque le quede siempre una duda sobre su idoneidad.

Recreación virtual del taller

Para facilitar al cliente esta decisión, puede realizarse una recreación virtual del *layout* realizado. CESVIMAP, y su departamento de Ingeniería, parte de los planos realizados en dos dimensiones, que plasman la distribución idónea de la planta del taller diseñado, para generar el diseño del taller en 3D, tres dimensiones. Este diseño 3D permite ofrecer diferentes vistas desde diversas perspectivas del proyecto diseñado en 2D; así como realizar visitas virtuales a las instalaciones y generar animaciones en formato vídeo. La recreación virtual del taller posibilita ver cómo quedaría un determinado diseño del taller.

Contempla estos aspectos:

■ **Espacios disponibles** para los puestos de trabajo, con el espacio suficiente para

trabajar con seguridad y dar cabida al equipamiento, herramientas y piezas.

■ **Dimensiones de los pasillos**, simula el movimiento de los vehículos y su tamaño a escala, aparcamientos, etc.

■ **Flujos de trabajo** desde que el vehículo llega al taller hasta que se entrega al cliente. Éste es un aspecto clave, ya que incide directamente en la optimización del tiempo.

■ **Instalaciones y equipamiento** completo.

■ **Correcta dimensión y distribución** del taller en sus áreas productivas e improductivas.

■ **Estética** de la edificación y de la fachada.

La recreación en 3D es un paso más para la calidad de los proyectos de distribución entregados al cliente; le permite entender mejor las ventajas de un determinado diseño y las alternativas que se le ofrecen ■



CESVIMAP RECREA

VIRTUALMENTE UN

TALLER PARA FACILITAR

LA TOMA DE DECISIONES

DEL CLIENTE



PARA SABER MÁS

✉ Área de Consultoría.
consultoria@cesvimap.com

📍 CESVIMAP: Diseño de talleres:
<http://www.mapfre.com/wcesvimap/es/informativo/diseño-de-talleres.shtml>

📺 <https://www.youtube.com/watch?v=lpoyLBsfXy>

📺 <https://www.youtube.com/watch?v=crJE2LqnVdc>

🌐 www.cesvitienda.com

🌐 www.revistacesvimap.com

🐦 @revistacesvimap

Puertas Abiertas

CESVIMAP asesora a talleres de Indonesia

La aseguradora Asuransi ABDA, 3ª compañía en Indonesia, acaba de inaugurar el taller de carrocería y pintura Altra Raya para prestar el mejor servicio a sus asegurados. Asuransi ABDA ha solicitado a CESVIMAP asesoría y gestión para este taller, referente del país. Con instalaciones de más de 4000 m² y 50 empleados, hemos analizado equipos, personal –perfiles profesionales– y sistemas de organización y atención al cliente. Tras el análisis pormenorizado, CESVIMAP ha transmitido a Altra Raya su know how y experiencia internacional en la posventa en general, y en la gestión de talleres, en particular.



Alta calidad de los talleres en Turquía, TQ Oro CESVIMAP

Con la experiencia de CESVIMAP en el diseño y gestión de talleres de reparación, con la que ha logrado prestigio nacional e internacional, CESVIMAP asesora a estas empresas, evaluando su calidad y ofreciéndoles pautas de gestión. En Turquía, gracias a ellas, los talleres Genel Servis de Bursa e Izmir, que ya poseían el certificado TQ Plata, han ascendido a TQ Oro. Además, los nuevos talleres de Dudullu (Asia, Estambul) e Ikitelli (Europa, Estambul) han logrado acceder a la categoría TQ Oro directamente, dadas sus instalaciones, cumplimiento de la legislación, métodos de trabajo y cualificación de su personal, entre otras cualidades.

En 2014, 10.328 vehículos fueron reparados en los centros GENEL SERVIS llegando al 95% de nivel de satisfacción de los usuarios, según las encuestas mensuales.



CESVIMAP visita las instalaciones del grupo Fronius

Parte del departamento de Carrocería de CESVIMAP se ha desplazado a las instalaciones del grupo Fronius en Leganés (Madrid). Más de 3.700 m² están dedicados al área de la industria del automóvil, principalmente en la división *Perfect Welding*, de Fronius España, donde trabaja una plantilla de más de veinte personas. CESVIMAP y Fronius colaboran tras la formación impartida a Mercedes-Benz de soldadura de aluminio, durante la que se trabajó en regulación, ajuste y soldadura con diferentes equipos, como el de Fronius con su equipo diseñado específicamente para este material Trans Plus Synergic 2700.

Varios países asiáticos interesados en el Car Rating CESVIMAP



El Car Rating CESVIMAP ha interesado a países como Malasia, China y Singapur, que quieren integrar en sus sistemas de fijación de tarifas de seguros de automóviles la clasificación de vehículos desarrollada por CESVIMAP desde sus inicios.

Consiste en clasificar a los vehículos según el riesgo que representan para las compañías de seguros en las garantías de: daños propios, responsabilidad civil y robo.

Varios técnicos de nuestro centro se han desplazado a estos países para presentar el sistema y la oferta pertinente.

CESVIMAP facilita a sus alumnos universitarios el acceso al programa “Dirección de Empresas de Automóvil” del IE

CESVIMAP facilita a sus alumnos de la Cátedra CESVIMAP de la Universidad Católica de Ávila el acceso al programa avanzado del Instituto de Empresa (IE) “Dirección de Empresas de Automóvil”. Por el acuerdo entre ambas empresas, los alumnos de la Cátedra CESVIMAP de la Universidad Católica de Ávila disfrutarán de un 15% de descuento sobre el precio final de este programa. El gerente de CESVIMAP, Ignacio Juárez, también forma parte del claustro de profesores. El programa avanzado “Dirección de Empresas de Automoción” del Instituto de Empresa es presencial y *on line*, comprende 100 horas y tendrá lugar de abril a julio de 2015. Parte de su profesorado es Ricardo Conesa, Iñaki Arrola, Mónica Pérez-Lobo o Mar Requena, nombres propios todos ellos en la posventa de automoción.



CESVIMAP, ponente en el congreso TELEMÁTICA Y SEGUROS (Londres)

Con más de 350 asistentes y 30 aseguradoras, Telemática y Seguros 2015 es el foro de mayor prestigio para compartir información, retos tecnológicos y soluciones de seguros basados en el uso que se celebra en Europa. Así, en abril se celebra una nueva convocatoria para los protagonistas del sector: fabricantes de automóviles, compañías aseguradoras, MAPFRE entre ellas, proveedores de servicios telemáticos y fabricantes de equipos de las empresas más innovadoras. MAPFRE y CESVIMAP participarán como ponentes, en nuestro caso, explicando la telemática del vehículo evaluando los diferentes estilos de conducción y sus riesgos. También intervendrán Google, Microsoft, Renault o Volvo.

Expert Speakers Include:



CESVIMAP colabora en la formación de Ingeniería de Competición, de la UCAV

CESVIMAP imparte la formación práctica para el diploma de Ingeniería de Competición, dentro del Grado en Ingeniería Mecánica de la Universidad Católica de Ávila (UCAV). Ésta es la única universidad española con este título propio especializado que cuenta, además, con un equipo de competición formado por alumnos, UCAV Racing Engineering—único equipo universitario—. Esta formación proporcionará al alumnado los conceptos fundamentales para trabajar sobre un vehículo, pudiendo plasmar lo aprendido sobre la realidad de la competición.



ciclo de conferencias



XIV Ciclo de Conferencias Cátedra CESVIMAP “Nuevas tecnologías de seguridad en el automóvil”

CESVIMAP celebra su Ciclo de Conferencias Cátedra CESVIMAP de la Universidad Católica de Ávila “Nuevas tecnologías de seguridad en el automóvil” el próximo 21 de abril. En la que es su XIV jornada, abordará cuestiones de alto interés, como la conducción automatizada, los sistemas autónomos de emergencia de frenado, la tecnología de asistencia al conductor y el papel de los Centros de Investigación en este interesante panorama. Las firmas Bosch, Mercedes Benz, Mobileye y la propia CESVIMAP son las encargadas de aportar sus experiencias, para ser después compartidas en una mesa redonda.

La librería



Por Concha Barbero de Dompablo



El saber de la pintura

Título: Pintado de automóviles

Autor: CESVIMAP

CESVIMAP, 2013

48,00 €

¿Te gustaría ser pintor de vehículos? ¿Tienes un taller y necesitas un manual de consulta rápida para el repintado? ¿Quieres conocer, en detalle, todos los pasos de los procesos de pintado? ¿Eres aficionado a la pintura y deseas ampliar o afianzar tus conocimientos? Si estás en alguno de estos grupos, no puede faltar en tu biblioteca el completo manual **Pintado de automóviles**. No es sólo un libro, sino un compendio de investigaciones y análisis contrastados en CESVIMAP en este colorido campo. Puedes adquirirlo solo o en un ventajoso pack: www.cesvitienda.com



¿Cómo piensan las empresas?

Título: Neuroeconomía

Autor: Pedro Bermejo

Lid, 2014

19,90 €

Neuroeconomía muestra los últimos descubrimientos sobre el cerebro humano, aquéllos que explican por qué actuamos de un modo u otro y cómo sacarle partido en la empresa. No solo sirven para saber por qué tomamos una decisión, sino que, además, nos permiten mejorar los procesos y optimizar los resultados financieros o empresariales e, incluso, influir en las decisiones de los demás. Con este libro, avalado por la Asociación Española de Neuroeconomía, se descubren, entre otros aspectos, las diferencias cerebrales entre hombres y mujeres, cómo algunas influencias ambientales intervienen en nuestro sistema nervioso y cómo lo hacen más o menos productivo.



Algo más que peritar

Título: Manual de reconstrucción de accidentes de tráfico

Autor: CESVIMAP

CESVIMAP, 2009

48,00 €

El perito de automóviles debe estar al día de nuevas metodologías para ampliar su campo de actuación y consolidar su posición en el mercado. Además de la valoración y tasación de los daños, puede elaborar Informes Técnicos Periciales, entre los que cobran especial importancia los de Reconstrucción de accidentes de tráfico. A través de ellos defiende a entidades y particulares, aclarando la mecánica de los accidentes para determinar, así, la responsabilidad de los hechos. Realizar esta labor precisa adquirir unos conocimientos básicos, perfectamente explicados en el *Manual de Reconstrucción de accidentes de tráfico* de CESVIMAP. Más información e www.cesvitienda.com



Gestor de redes

Título: La guía avanzada del Community Manager

Autor: Juan Carlos Mejía Llano

Anaya Multimedia, 2015

24,95 €

La importancia creciente de la gestión de contenidos en las redes sociales de las empresas ha consolidado definitivamente la profesión del *Community Manager*, una actividad con menos de 10 años de existencia, que ha obligado a aprender con celeridad nuevos conceptos y técnicas de comunicación y difusión en los negocios. Este libro está destinado a estos nuevos profesionales. Cubre técnicas avanzadas del marketing en Twitter y Facebook y los principales aspectos de

marketing digital: posicionamiento en buscadores (SEO), publicidad en motores de búsqueda (SEM), email marketing, usabilidad y comercio electrónico.



gt motive y **tú**, ahora estaremos...

māscerca

'Más Cerca' es un programa **gratuito exclusivo*** para talleres clientes y usuarios de GT Motive que premia tu fidelidad.

¡Quiero ser un TALLER GT Motive!

Únete a nosotros

y tendrás todo esto a tu alcance...

GRATIS

✘ Formación

- ▶ Videos formativos **exclusivos**.
- ▶ Formación online: contenidos de gestión, marketing, internet, etc.

✘ Información Legal

- ▶ Decreto de talleres por CCAA.
- ▶ Gastos de estancia.
- ▶ Cartelería obligatoria.
- ▶ Autoevaluación.
- ▶ Zona de consultas.

✘ Medio Ambiente

- ▶ Residuos.
- ▶ Emisiones, vertidos y suelos.
- ▶ Autoevaluación.
- ▶ Zona de consultas.

✘ Gestión del Taller

- ▶ Indicadores de Gestión: KPI's.
- ▶ Cálculo coste hora.
- ▶ Planes de incentivo.
- ▶ Simulador empresarial básico.
- ▶ Simulador empresarial premium.
- ▶ Zona de consultas.



Entra en www.mascerca.gt motive.com y únete a un programa pensado para tí.

*El coste para no clientes de GT Motive es de 360€ al año.

NUEVO PROCESO PARA CHAPA

CUBITRON II

UN PRODUCTO PARA CADA APLICACIÓN

SECCIONADO



DISCOS DE CORTE



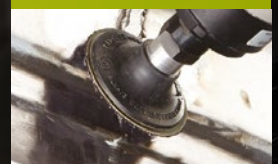
DESBASTE DE SOLDADURA EN BORDES



DISCO FIBRA



ÁREAS DE SOLDADURA COMPLICADAS



DISCO ROLOC



PUNTOS DE SOLDADURA



DISCO FIBRA



BANDAS DE CORTE

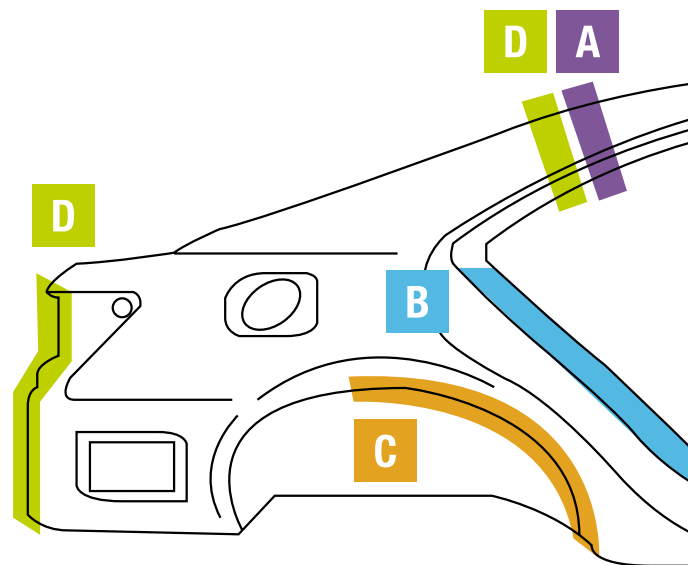


BANDAS DE CORTE



30% MÁS RÁPIDO DURA EL DOBLE MEJOR ACABADO

PRODUCTO FOOSE



Dpto. Reparación del Automóvil
3M España, S.L.
J. Ignacio Luca de Tena, 19-25
28027 Madrid
Tel.: 91 321 60 00
aad.es@mmm.com



www.3mreparacionautomovil.com

CUBITRON II

3M